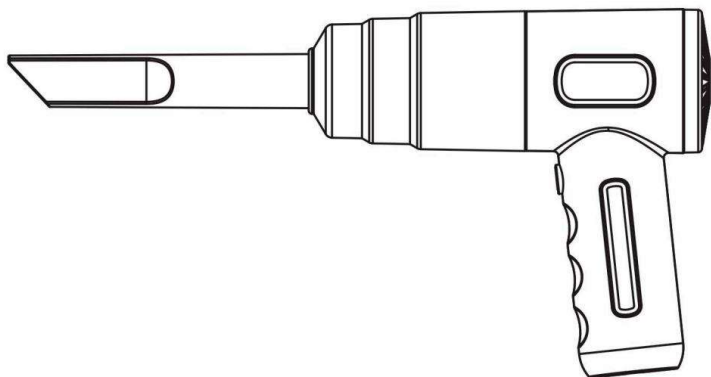


# Car vacuum cleaner instruction manual



The product shall prevail in kind

Please read this manual carefully before use

## Instructions:

1. (Charging model) Please make sure the switch is turned off before charging, the indicator light is red when charging, and the indicator light is red when working. The indicator light is blue.(Car model) Start the car and insert the cigarette lighter plug into the cigarette lighter jack in the car.
2. Replace different suction nozzles according to different occasions. When the suction nozzle is used, it is flat on the ground, and the effect is better.
3. The dust attached to the filter in the transparent bucket will reduce the suction power. It is recommended to clean or clean the filter in time after use and dry the filter.
4. Do not inhale burning substances, such as burning cigarette butts, when using this product.
5. (charging model) This product is equipped with a USB charging cable, (car model) please cut off in time after use power supply.

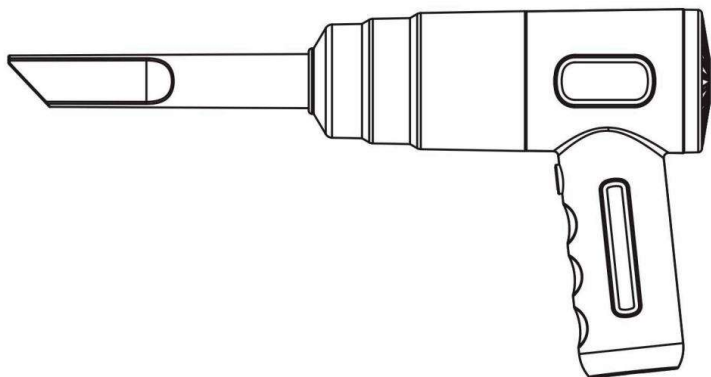
## Precautions:

1. Do not dismantle, repair, or modify this product unless an authorized repairer is authorized to do so.
2. Do not cover the air inlet or air outlet when operating this product, otherwise the product may deform or catch fire due to overheating.
3. When using this product, do not inhale burning substances, such as cigarette butts in alkene.
4. (Vehicle model) can only be applied to DC12V voltage, other power sources cannot be used.
5. (Vehicle model) After use, please unplug the cigarette lighter in time, and do not yank the power cord, otherwise the wire may be broken or the cigarette lighter plug may be damaged.(Charging model) Please make sure that the switch is turned off before charging, and it is strictly forbidden to use it while charging.
6. It is recommended not to use the vacuum cleaner for a long time, otherwise it will affect the vacuuming effect.

## Warranty Card:

username		contact number	
User address			
Email		QQ number	
purchase address		dealer	

# Manual de instrucciones de la aspiradora de coche.



El producto prevalecerá en especie.

Lea atentamente este manual antes de usarlo.

## Instrucciones:

1. (Modelo de carga) Asegúrese de que el interruptor esté apagado antes de cargar  
La luz indicadora es roja cuando se carga y la luz indicadora es roja cuando  
laboral. La luz indicadora es azul. (Modelo de automóvil) Arranque el automóvil e  
inserte el enchufe del encendedor en el conector del encendedor del automóvil.
2. Reemplace diferentes boquillas de succión según las diferentes ocasiones. Cuando  
Se utiliza la boquilla de succión, está plana sobre el suelo y el efecto es mejor.
3. El polvo adherido al filtro en el cubo transparente reducirá la  
Potencia de succión. Se recomienda limpiar o limpiar el  
filtro a tiempo después de su uso y secarlo.
4. No inhale sustancias ardientes, como colillas de cigarrillos encendidas, cuando  
usando este producto
5. (modelo de carga) Este producto está equipado con un cable de carga USB  
(modelo de coche) corte la fuente de alimentación a tiempo después de usarla.

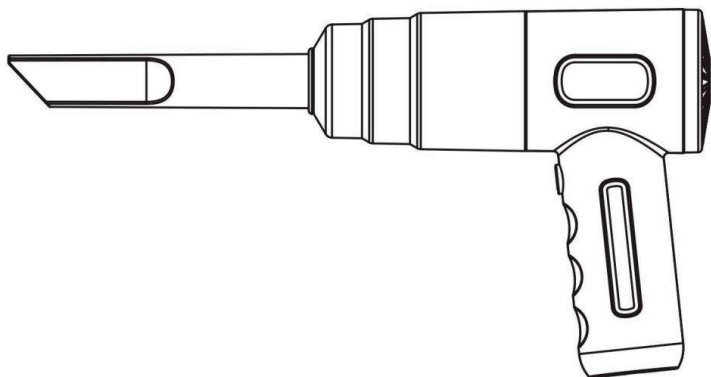
## Precauciones

1. No desmonte, repare ni modifique este producto a menos que un reparador autorizado esté autorizado para hacerlo.
2. No cubra la entrada o salida de aire cuando opere este producto, de lo contrario el producto podría deformarse.  
o incendiarse debido al sobrecalentamiento.
3. Al utilizar este producto, no inhale sustancias ardientes, como colillas de cigarrillos en alquenos.
4. (Modelo de vehículo) solo se puede aplicar a voltaje DC12V, no se pueden usar otras fuentes de energía
5. (Modelo de vehículo) Después de su uso, desenchufe el encendedor a tiempo y no tire del cable de alimentación.  
De lo contrario, el cable podría romperse o el enchufe del encendedor podría dañarse. (Modelo de carga)  
Asegúrese de que el interruptor esté apagado antes de cargar, y está estrictamente prohibido usarlo mientras  
cargando.
6. Se recomienda no utilizar la aspiradora durante mucho tiempo, de lo contrario afectará la aspiración.  
efecto.

## Tarjeta de garantía:

nombre de usuario		número de contacto	
Dirección de usuario			
Correo electrónico		número QQ	
compra DIRECCIÓN		distribuidor	

# Bedienungsanleitung für Autostaubsauger



Das Produkt hat Vorrang vor Sachleistungen

Bitte lesen Sie dieses Handbuch vor der Verwendung sorgfältig durch

## Anweisungen:

1. (Lademodell) Bitte stellen Sie vor dem Laden sicher, dass der Schalter ausgeschaltet ist die anzeige licht ist rot, wenn lade, und die anzeige licht ist rot, wenn Arbeiten. Die Kontrollleuchte ist blau. (Automodell) Starten Sie das Auto und stecken Sie den Zigarettenanzünderstecker in die Zigarettenanzünderbuchse im Auto.
2. Ersetzen Sie je nach Anlass verschiedene Saugdüsen. Wann Die Saugdüse wird verwendet, sie liegt flach auf dem Boden und die Wirkung ist besser
3. Der am Filter im transparenten Eimer haftende Staub reduziert die Saugleistung. Es wird empfohlen, den Filter rechtzeitig nach dem Gebrauch zu reinigen oder zu reinigen und den Filter zu trocknen.
4. Atmen Sie keine brennenden Substanzen, wie z. B. brennende Zigarettenkippen, ein, wenn dieses Produkt verwenden
5. (Lademodell) Dieses Produkt ist mit einem USB-Ladekabel ausgestattet  
(Automodell) Bitte unterbrechen Sie rechtzeitig nach Gebrauch die Stromversorgung.

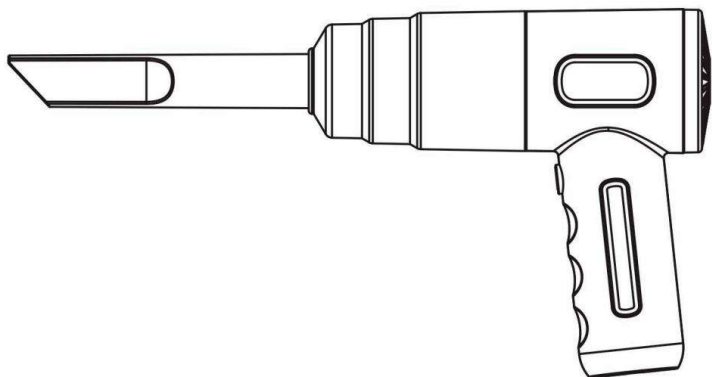
## Vorsichtsmaßnahmen:

1. Zerlegen, reparieren oder modifizieren Sie dieses Produkt nicht, es sei denn, ein autorisierter Reparaturbetrieb ist dazu autorisiert
2. Decken Sie den Lufteinlass oder Luftauslass beim Betrieb dieses Produkts nicht ab, da sich das Produkt sonst verformen kann oder durch Überhitzung Feuer fangen.
3. Atmen Sie bei der Verwendung dieses Produkts keine brennenden Substanzen wie z. B. alkenhaltige Zigarettenstummel ein
4. (Fahrzeugmodell) kann nur an DC12V-Spannung angelegt werden, andere Stromquellen können nicht verwendet werden
5. (Fahrzeugmodell) Ziehen Sie nach dem Gebrauch bitte rechtzeitig den Zigarettenanzünder ab und ziehen Sie nicht am Netzkabel  
Andernfalls kann das Kabel brechen oder der Zigarettenanzünderstecker beschädigt werden. (Lademodell)  
Bitte stellen Sie sicher, dass der Schalter vor dem Laden ausgeschaltet ist. Es ist strengstens verboten, ihn während des Ladevorgangs zu verwenden  
Aufladen.
6. Es wird empfohlen, den Staubsauger nicht über einen längeren Zeitraum zu verwenden, da er sonst die Saugleistung beeinträchtigt  
Wirkung.

## Garantiekarte:

Nutzername		Kontakt Nummer	
Benutzeradresse			
Email		QQ-Nummer	
kaufen 'Adresse		Händler	

## Mode d'emploi de l'aspirateur de voiture



Le produit prévaudra en nature

Veuillez lire attentivement ce manuel avant utilisation

## Instructions:

1. (Modèle de chargement) Veuillez vous assurer que l'interrupteur est éteint avant de charger le voyant est rouge lors de la charge et le voyant est rouge lorsque fonctionnement. Le voyant est bleu. (Modèle de voiture) Démarrez la voiture et insérez la fiche de l'allume-cigare dans la prise allume-cigare de la voiture.
2. Remplacez différentes buses d'aspiration selon différentes occasions.  
la buse d'aspiration est utilisée, elle est à plat sur le sol et l'effet est meilleur
3. La poussière attachée au filtre dans le seau transparent réduira la puissance d'aspiration. Il est recommandé de nettoyer ou de nettoyer le filtre à temps après utilisation et de sécher le filtre.
4. N'inhalez pas de substances brûlantes, telles que des mégots de cigarettes brûlés, lorsque utiliser ce produit
5. (modèle de chargement) Ce produit est équipé d'un câble de chargement USB (modèle de voiture) veuillez couper à temps après utilisation de l'alimentation électrique.

## Précautions:

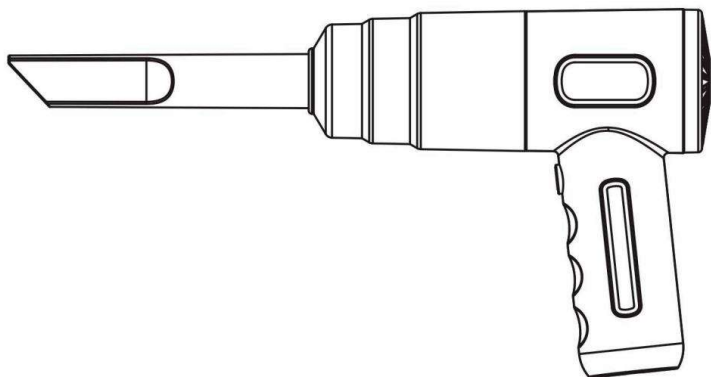
1. Ne démontez pas, ne réparez pas ou ne modifiez pas ce produit à moins qu'un réparateur agréé ne soit autorisé à le faire.
2. Ne couvrez pas l'entrée ou la sortie d'air lors de l'utilisation de ce produit, sinon le produit pourrait se déformer ou prendre feu en raison d'une surchauffe.
3. Lorsque vous utilisez ce produit, n'inhalez pas de substances brûlantes, telles que des mégots de cigarettes contenant des alcènes.
4. (Modèle de véhicule) ne peut être appliqué qu'à une tension DC12V, d'autres sources d'alimentation ne peuvent pas être utilisées
5. (Modèle de véhicule) Après utilisation, veuillez débrancher l'allume-cigare à temps et ne pas tirer sur le cordon d'alimentation.  
sinon, le fil pourrait être cassé ou la fiche de l'allume-cigare pourrait être endommagée. (Modèle de chargement)  
Veuillez vous assurer que l'interrupteur est éteint avant de charger, et il est strictement interdit de l'utiliser pendant mise en charge.
6. Il est recommandé de ne pas utiliser l'aspirateur pendant une longue période, sinon cela affecterait l'aspiration.  
effet.

## Carte de garantie:

nom d'utilisateur		numéro de contact	
Adresse de l'utilisateur			
E-mail		Numéro QQ	
achat adresse		Marchand	



# 車用掃除機の取扱説明書



製品は現物で優先されます

ご使用前にこの説明書をよくお読みください

## 手順:

1. (充電モデル) 充電する前にスイッチがオフになっていることを確認してください。  
充電中はインジケータライトが赤色に点灯し、充電中はインジケータライトが赤色に点灯します。  
働く。インジケータライトは青色です。(車種)  
車を始動し、シガーライタープラグを車内のシガーライタージャックに差し込みます。
2. さまざまな状況に応じて、さまざまな吸引ノズルを交換します。  
吸引ノズルが使用されており、地面に平らであり、効果がより優れています
3. 透明バケツ内のフィルターにゴミが付着すると、汚れが軽減されます。  
吸引力。使用後は時間内にフィルターを掃除または掃除し、フィルターを乾燥させることをお勧めします。
4. 燃えているタバコの吸い殻などの燃焼物を吸い込まないでください。  
この製品を使用して
5. (充電モデル) 本製品にはUSB充電ケーブルが付属しています  
(車種) 使用後は時間内に電源を切ってください。

## 予防:

1. 認定修理業者以外は、本製品を分解、修理、改造しないでください。
2. 本製品を使用するときは、吸気口または排気口を覆わないでください。製品が変形する可能性があります。  
または過熱により発火することがあります。
3. 本製品を使用する際は、アルケン中のタバコの吸い殻などの燃焼物を吸い込まないでください。
4. (車両モデル) DC12V 電圧にのみ適用でき、他の電源は使用できません。
5. (車種) 使用後は、時間内にシガーライターのプラグを抜き、電源コードを引っ張らないでください。  
断線やシガーライタープラグが破損する恐れがあります。(充電モデル)  
充電する前に必ずスイッチがオフになっていることを確認してください。充電しながらの使用は固く禁止されています。  
充電。
6. 掃除機を長時間使用しないことをお勧めします。そうしないと、掃除機の吸い込みに影響します。  
効果。

## 保証書:

ユーザー名		連絡先番号	
ユーザーアドレス			
Eメール		QQ番号	
購入住所		ディーラー	