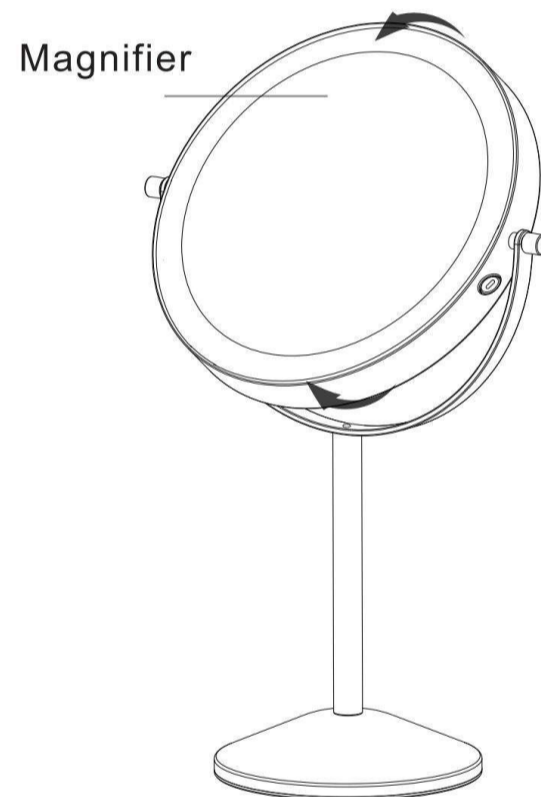
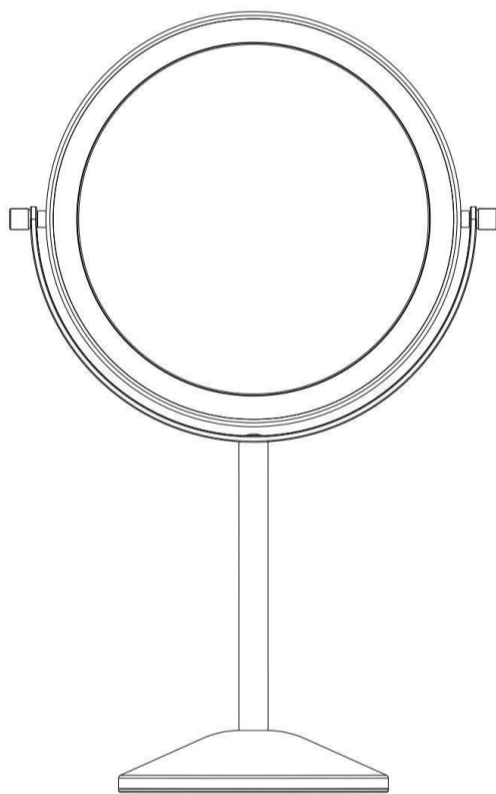
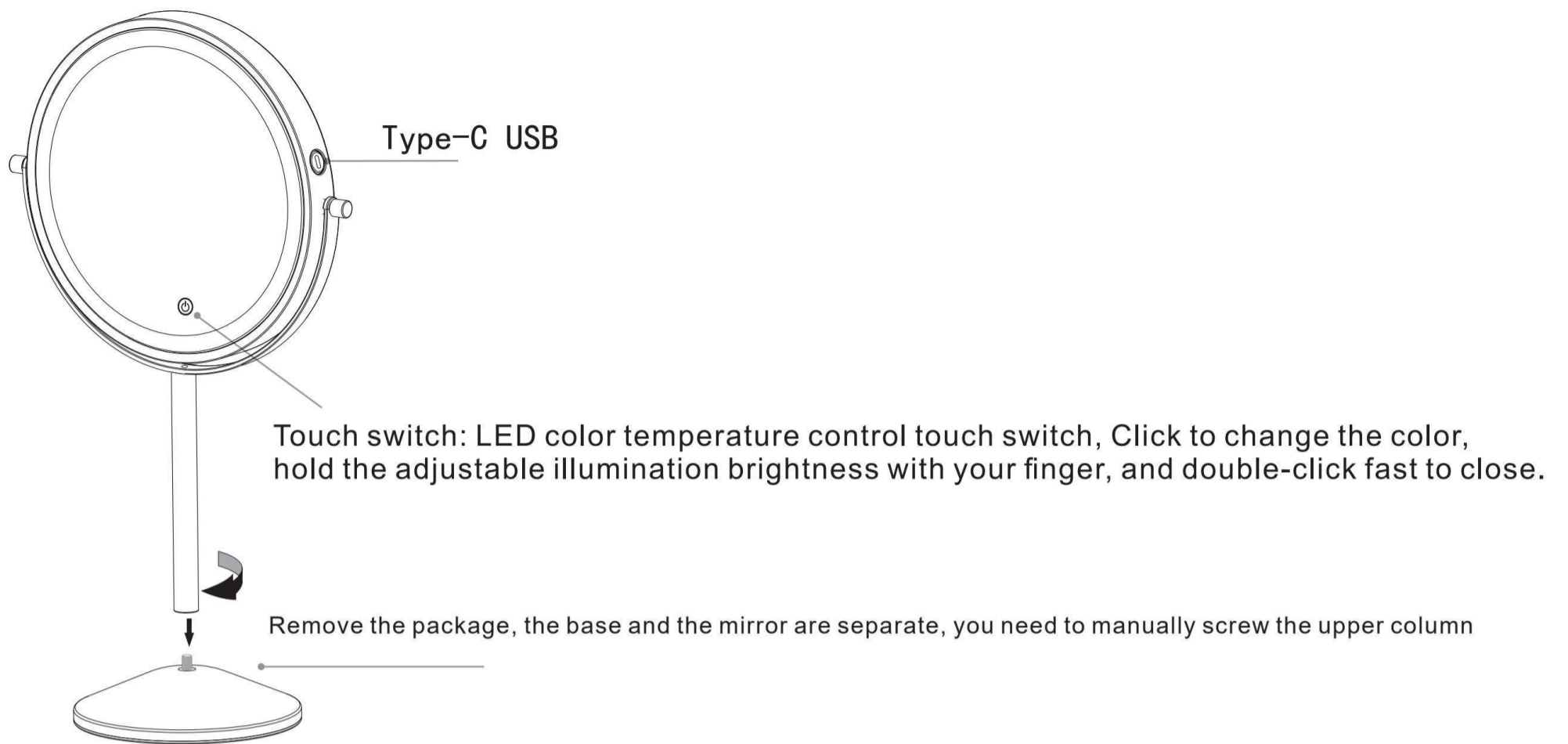


This manual applies to products of the same structure



---

## Charging introduction

The product has a built-in rechargeable lithium battery, which is charged through the Microsoft USB socket on the side of the reflector frame.

Charging mode: 5V\_1.5A adapter

Charging indicator: When charging, the indicator is red, and when full, the indicator is green. The indicator is on the edge of the mirror.

---

To prevent falling and breaking, please follow the instructions to install and use.

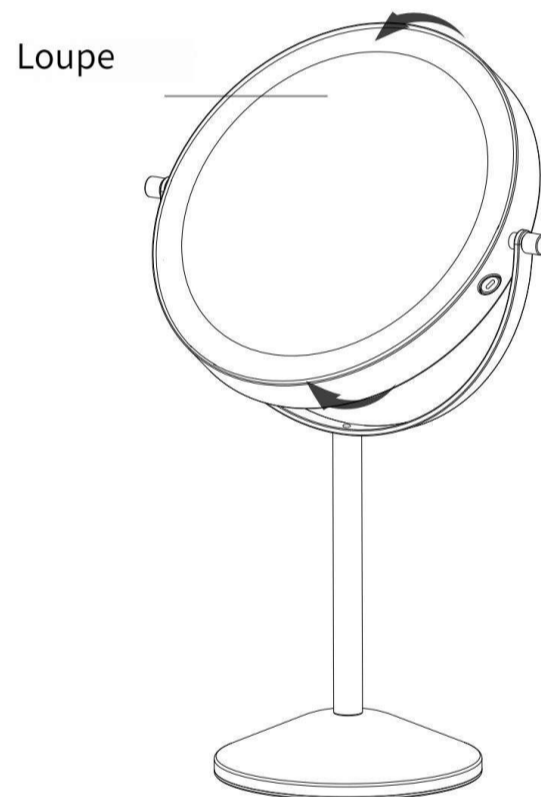
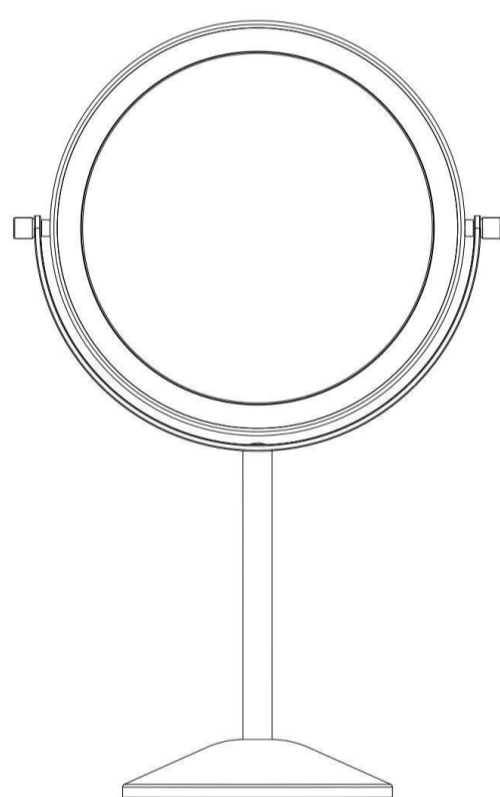
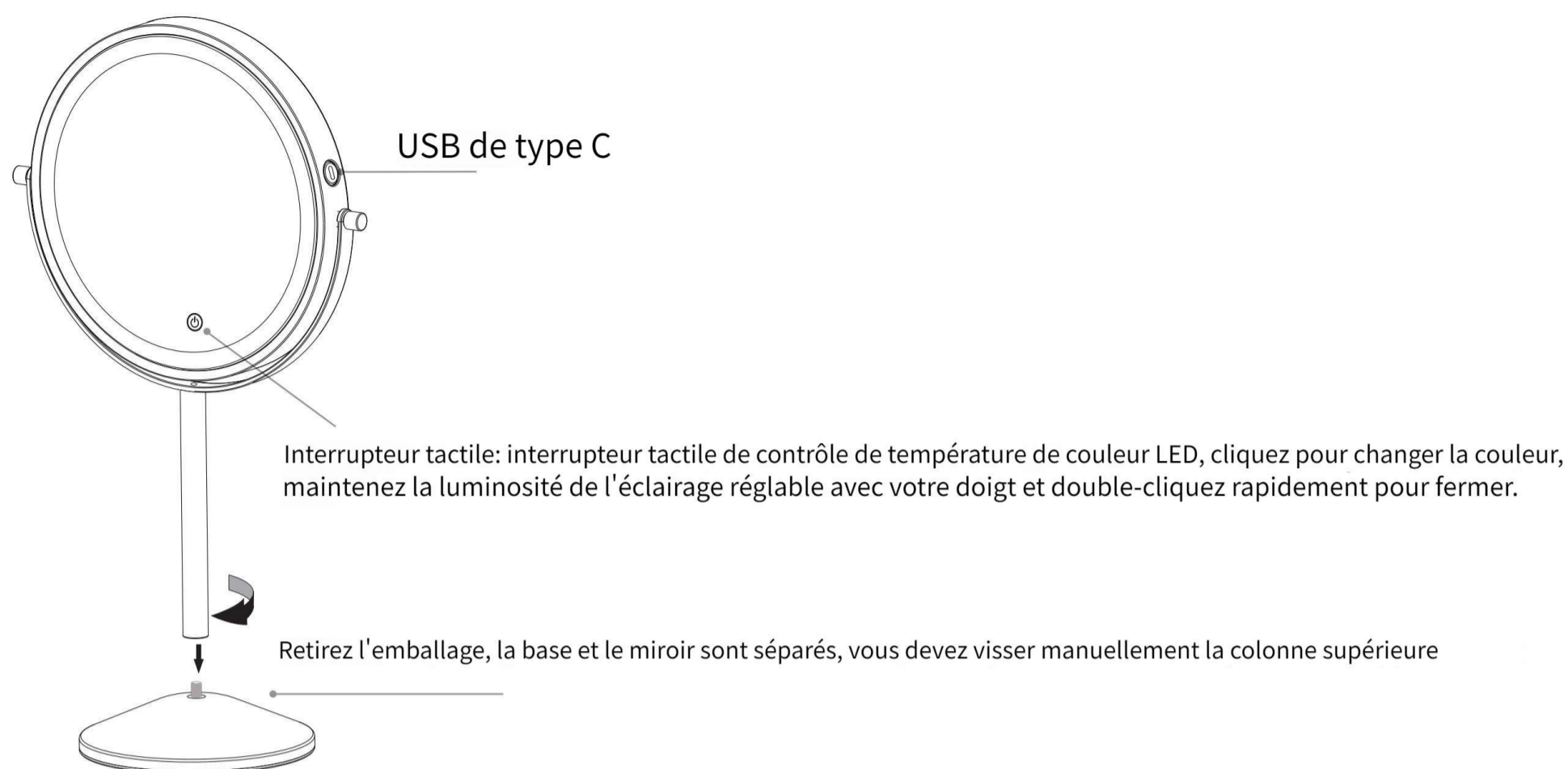
Children are strictly prohibited from playing.

Please do not store under sunlight to avoid serious consequences such as fire caused by sunlight reflection.

The lens is a glass product. Do not hit the hard object to avoid breaking.

If it is broken, do not touch it directly. Wear gloves or spacers for cleaning.

Ce manuel s'applique aux produits de même structure



## Introduction à la recharge

Le produit dispose d'une batterie au lithium rechargeable intégrée, qui est chargée via la prise USB Microsoft située sur le côté du cadre du réflecteur.

Mode de charge : adaptateur 5 V 1.5 A

Indicateur de charge : lors de la charge, l'indicateur est rouge et lorsqu'il est plein, l'indicateur est vert. L'indicateur est sur le bord du miroir

Pour éviter les chutes et les bris, veuillez suivre les instructions d'installation et d'utilisation.

Il est strictement interdit aux enfants de jouer

Veuillez ne pas stocker sous la lumière du soleil pour éviter des conséquences graves telles qu'un incendie causé par la réflexion du soleil.

La lentille est un produit en verre. Ne frappez pas l'objet dur pour éviter de le casser.

S'il est cassé, ne le touchez pas directement. Portez des gants ou des entretoises pour le nettoyage.