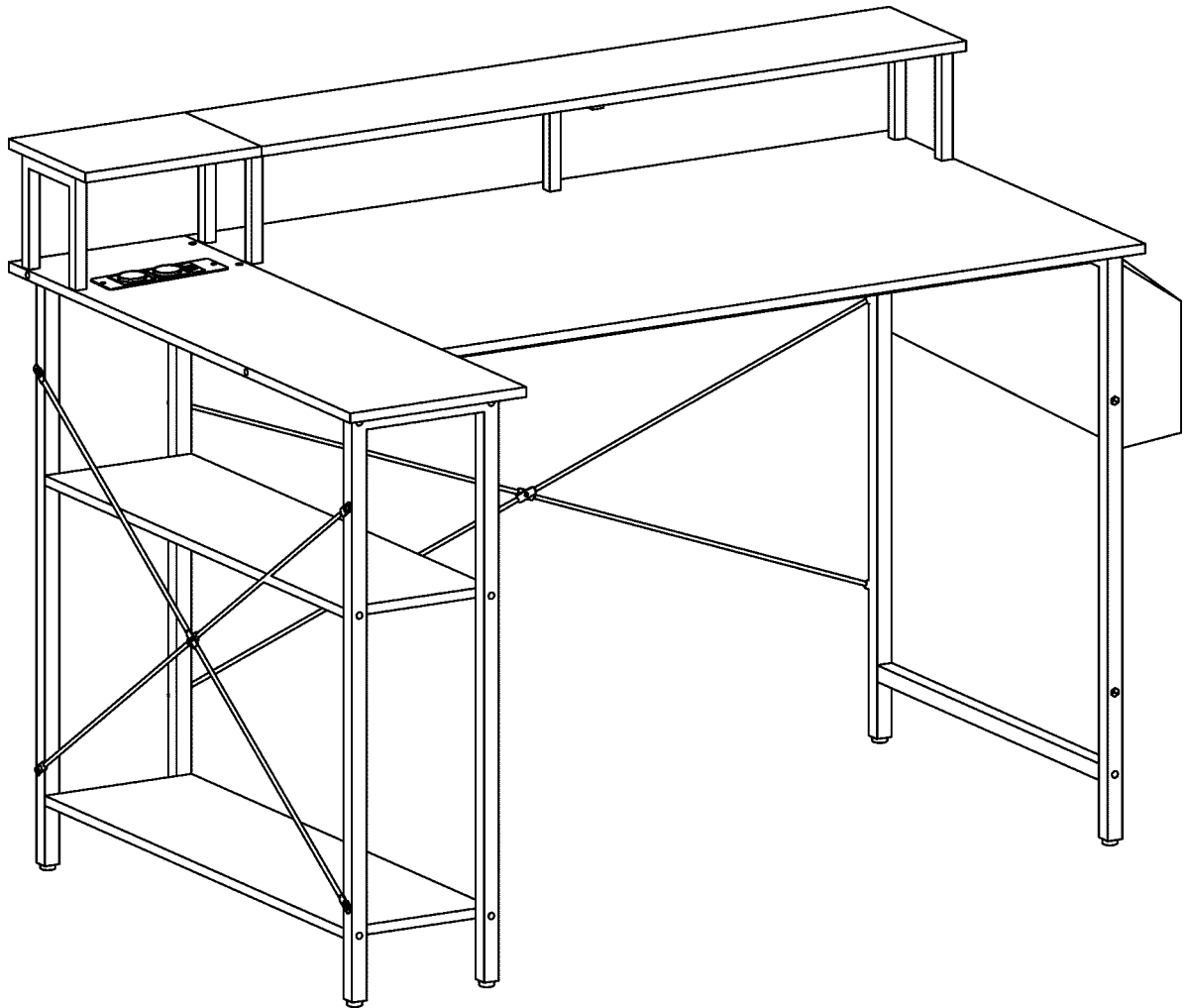


# TIQLAB



## ASSEMBLY INSTRUCTIONS

Service E-mail: [bexevue-service@outlook.com](mailto:bexevue-service@outlook.com)

## English

### Important

1. Before you begin: Lay out all parts on a clean surface to check if the tags and numbers are correct.
2. Don't screw tightly before all the screws are put into the corresponding holes.
3. Please use the screws correctly, otherwise you might damage the desk panel.

## Deutsch

### Wichtig

1. Bevor Sie beginnen: Legen Sie alle Teile auf einer sauberen Oberfläche aus, um zu prüfen, ob die Kennzeichnungen und Nummern korrekt sind.
2. Schrauben Sie nicht fest, bevor nicht alle Schrauben in die entsprechenden Löcher eingedreht sind.
3. Bitte verwenden Sie die Schrauben ordnungsgemäß, andernfalls könnten Sie die Tischplatte beschädigen.

## Français

### Important

1. Avant de commencer: Disposez toutes les pièces sur une surface propre pour vérifier si les étiquettes et les numéros sont corrects.
2. Ne vissez pas fermement avant que toutes les vis soient mises dans les trous correspondants.
3. Veuillez utiliser les vis correctement, sinon vous risquez d'endommager le tableau du bureau.

## Español

### Importante

1. Antes de empezar: Coloque todas las piezas sobre una superficie limpia para comprobar si las etiquetas y los números son correctos.
2. No atornille firmemente antes de colocar todos los tornillos en los orificios correspondientes.
3. Utilice los tornillos correctamente, de lo contrario podría dañar el panel del escritorio.

## Italiano

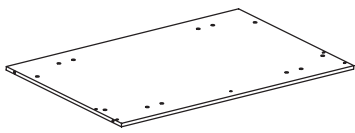
### Importante

1. Prima di iniziare: Disporre tutte le parti su una superficie pulita per verificare se le etichette e i numeri sono corretti.
2. Non avvitare saldamente prima che tutte le viti siano inserite nei fori corrispondenti.
3. Utilizzare le viti correttamente per evitare di danneggiare il pannello della scrivania.

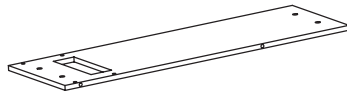
## 日本語

### 重要

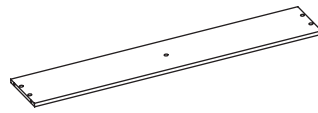
1. 取付る前に タグと個数が間違えられないかを確認するために、すべての部品をきれいな表面に並べてください。
2. すべてのネジを対応する穴に入れる前に、仮締めしてください。
3. ネジは正しく使用しないと、デスクパネルが破損する恐れがあります。



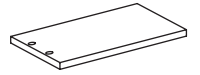
① x1



② x1



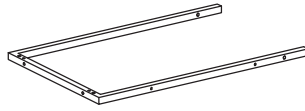
③ x1



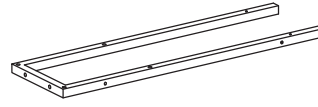
④ x1



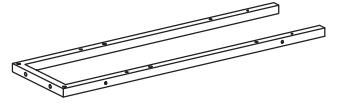
⑤ x2



⑥ x1



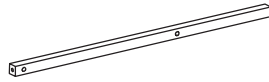
⑦ x1



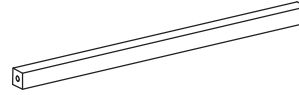
⑧ x1



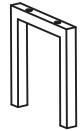
⑨ x2



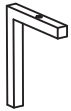
⑩ x1



⑪ x1



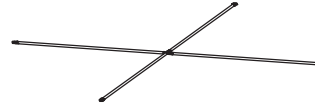
⑫ x3



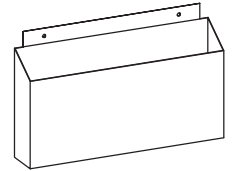
⑬ x1



⑭ x1



⑮ x1

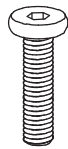


⑯ x1



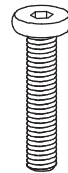
M6x12mm

① x10



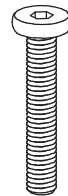
M6x23mm

② x7



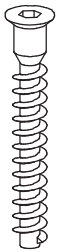
M6x28mm

③ x17



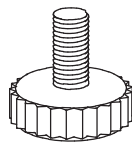
M6x35mm

④ x8



M6x50mm

⑤ x8



M6x19mm

⑥ x6



M6x40mm

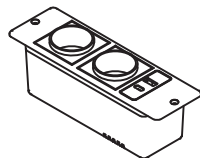
⑦ x5



⑧ x1



⑨ x8

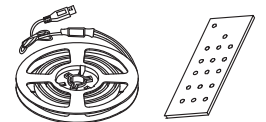


⑩ x1

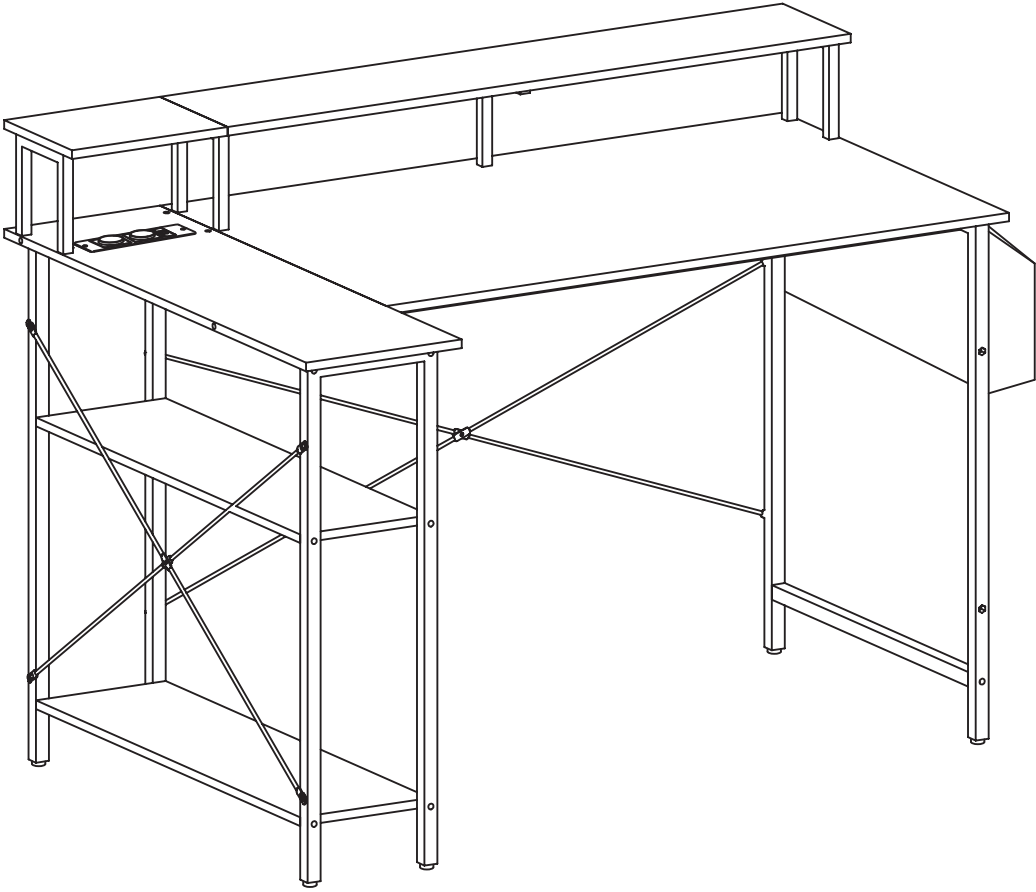


⑪ x2

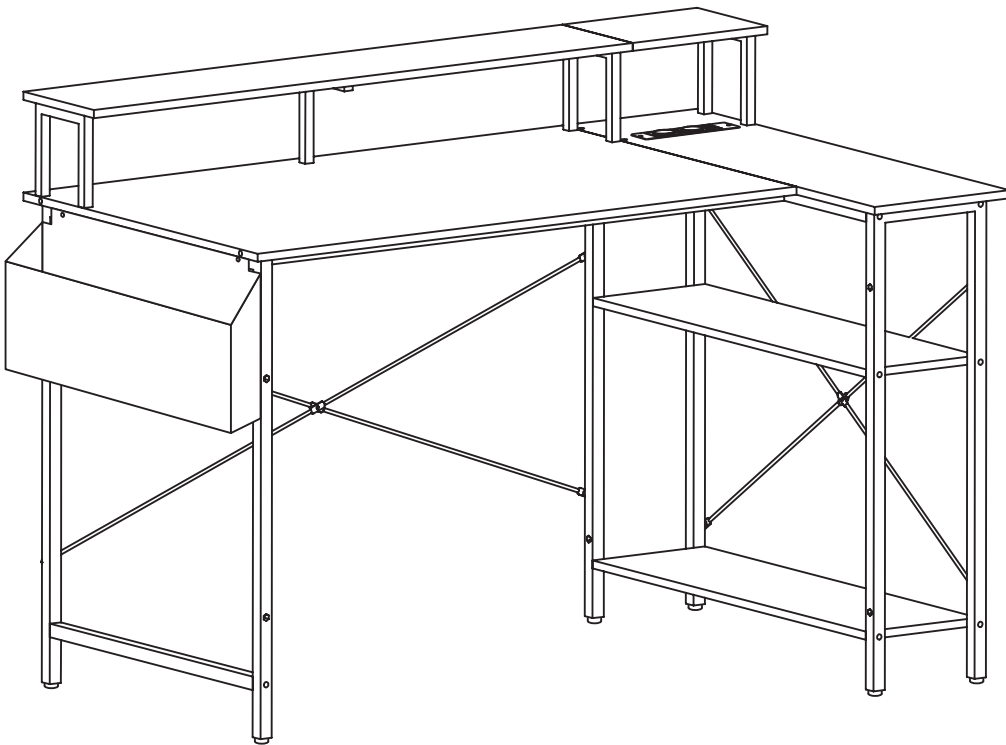
M3.5x10mm



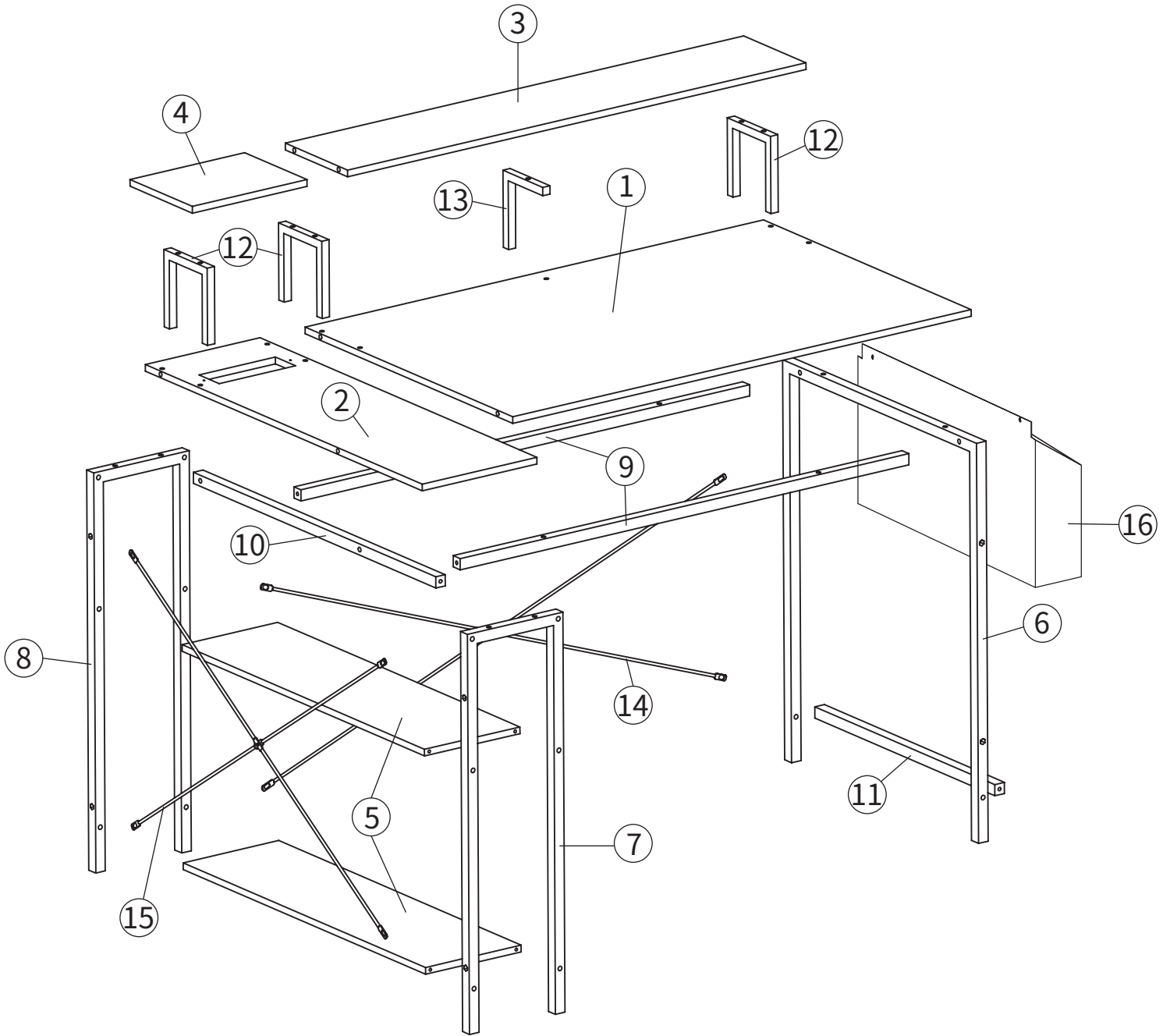
⑫ x2








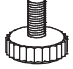
..... 5-17

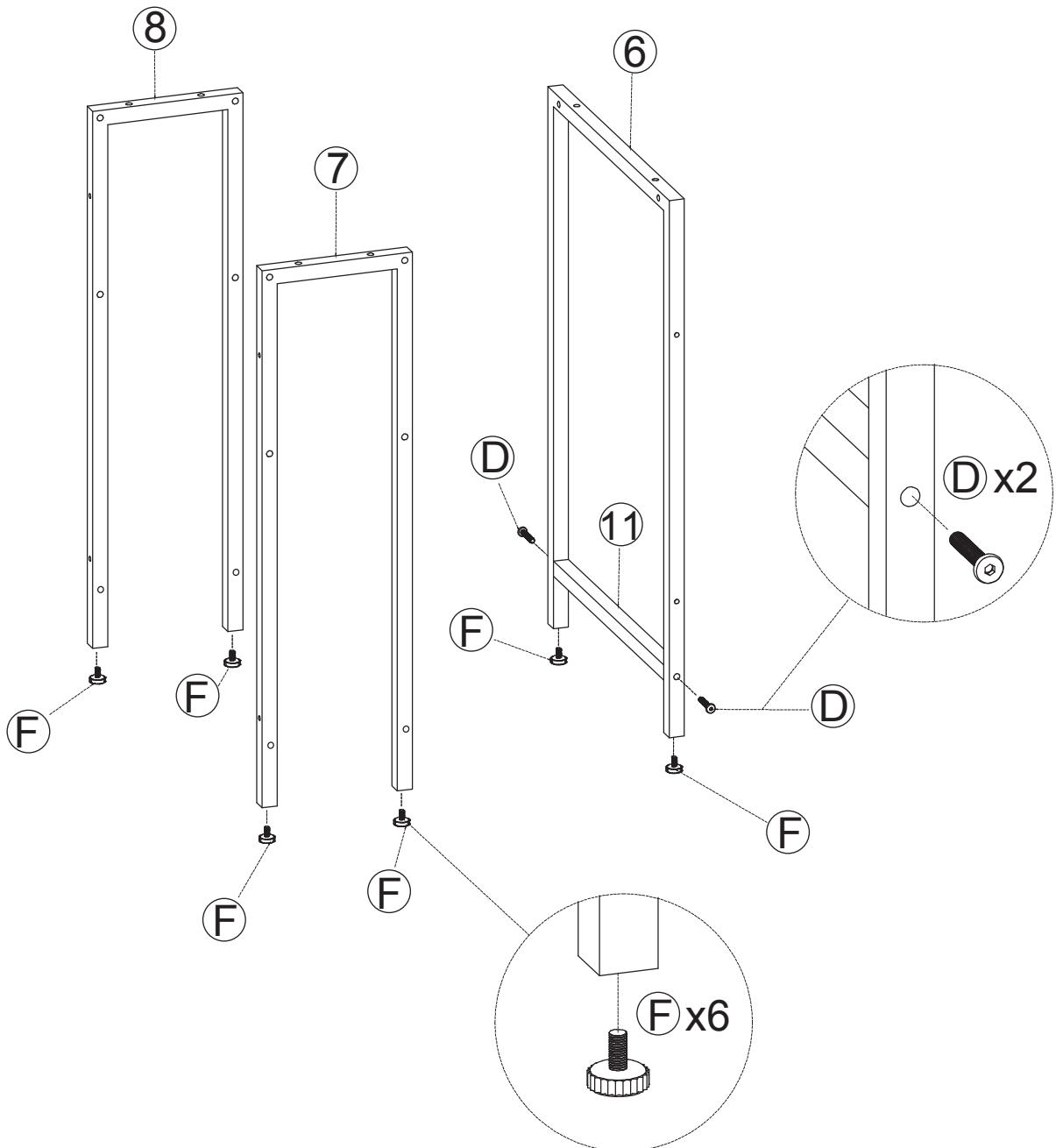


..... 18-30





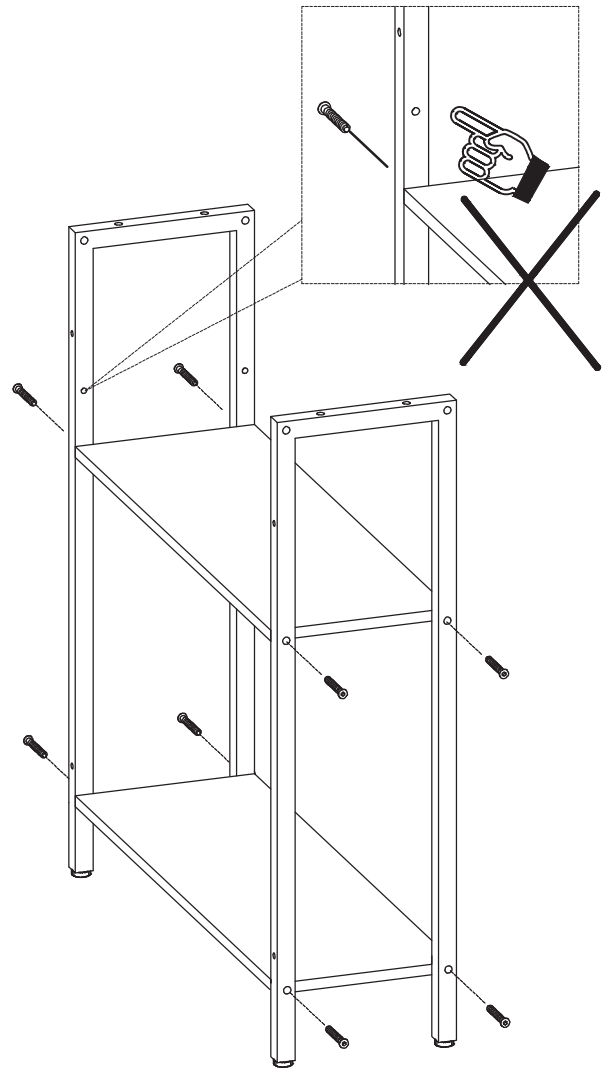
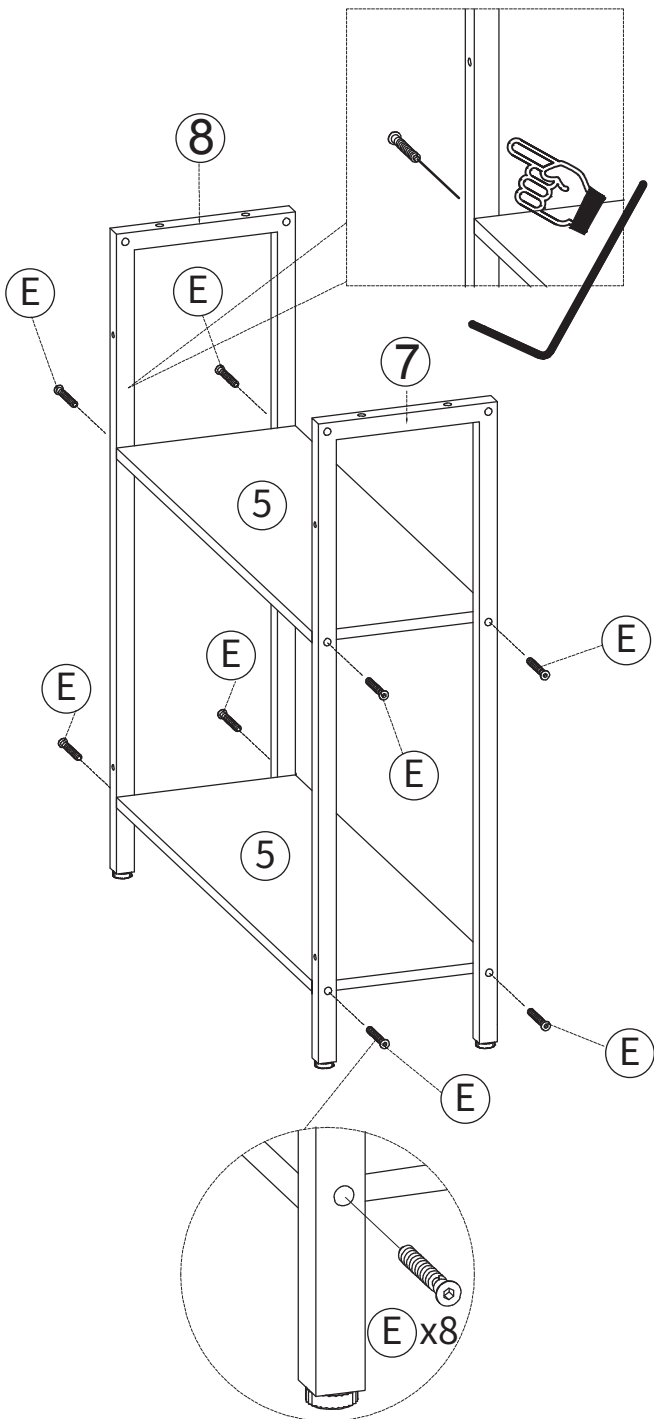
# 1

⑥	 X1	⑦	 X1	⑧	 X1	⑪	 X1
Ⓓ	 X2	Ⓕ	 X6				





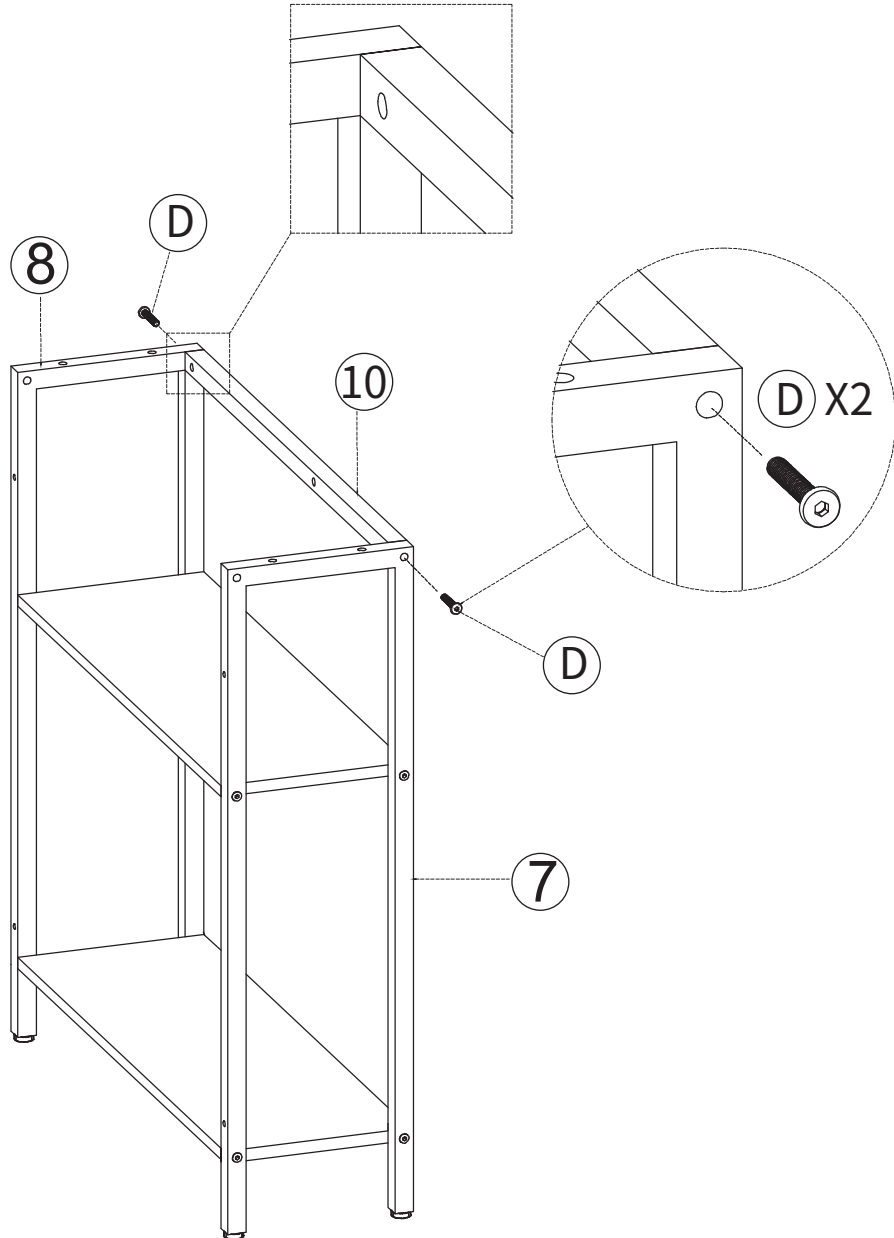
# 2

⑤	 X2
Ⓔ	 X8



# 3

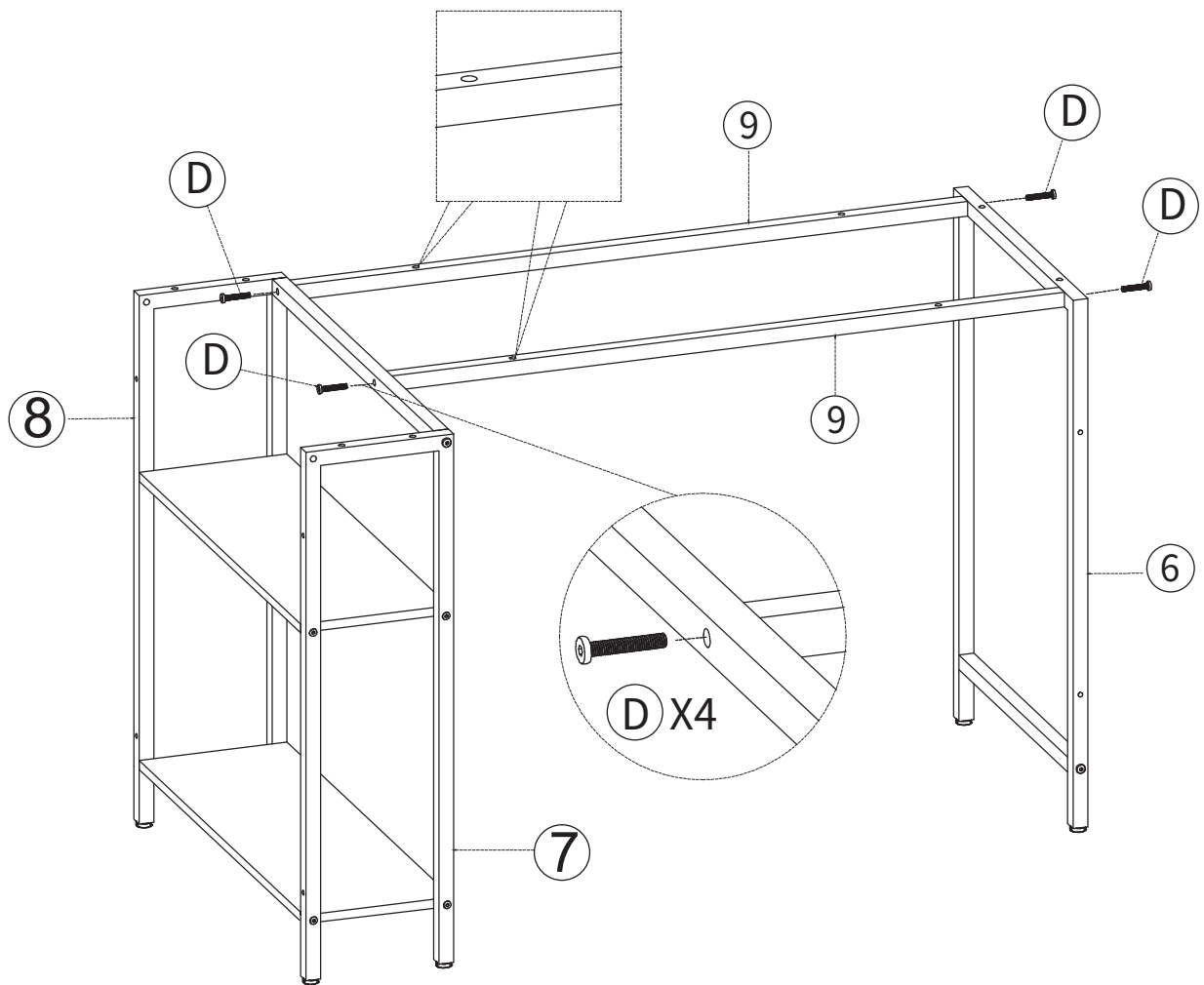
10	 X1
D	 X2



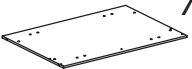
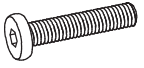


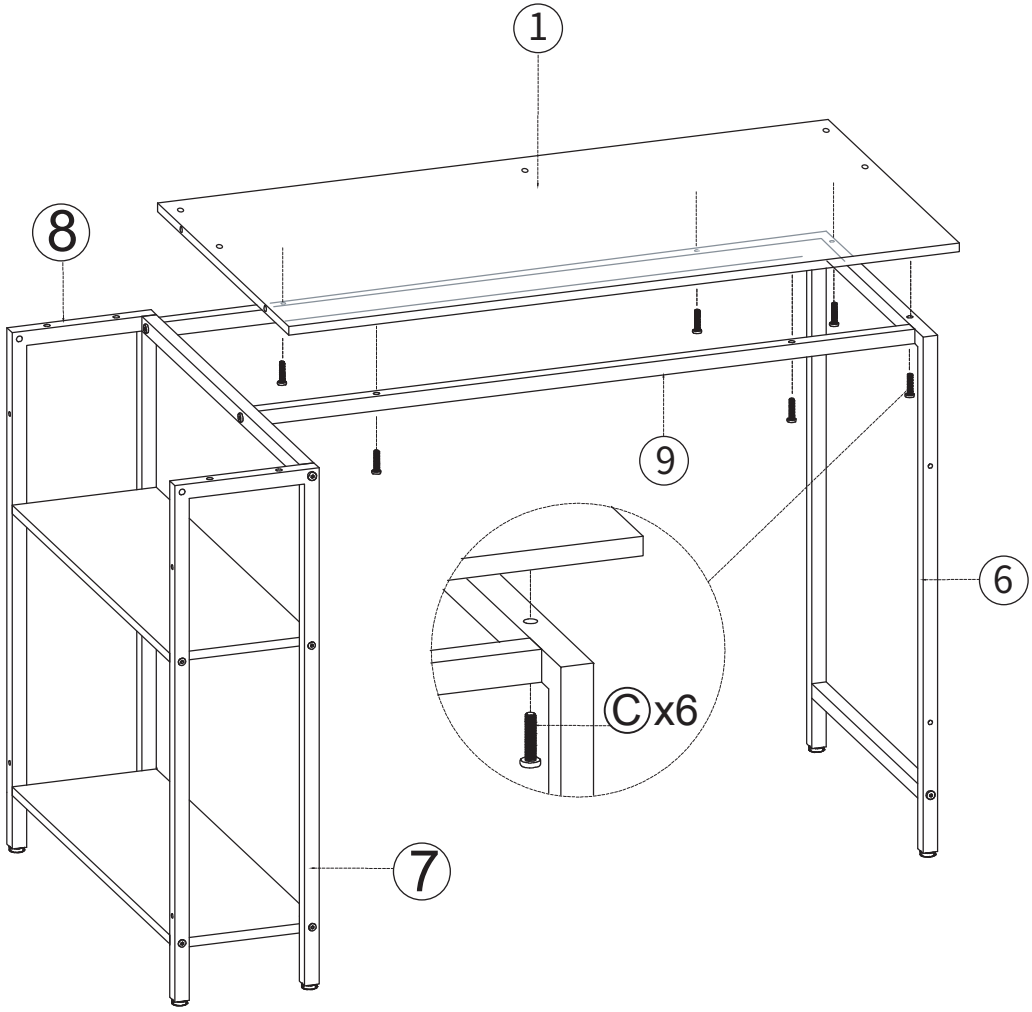
# 4

9	X2	6	X1
D	X4		





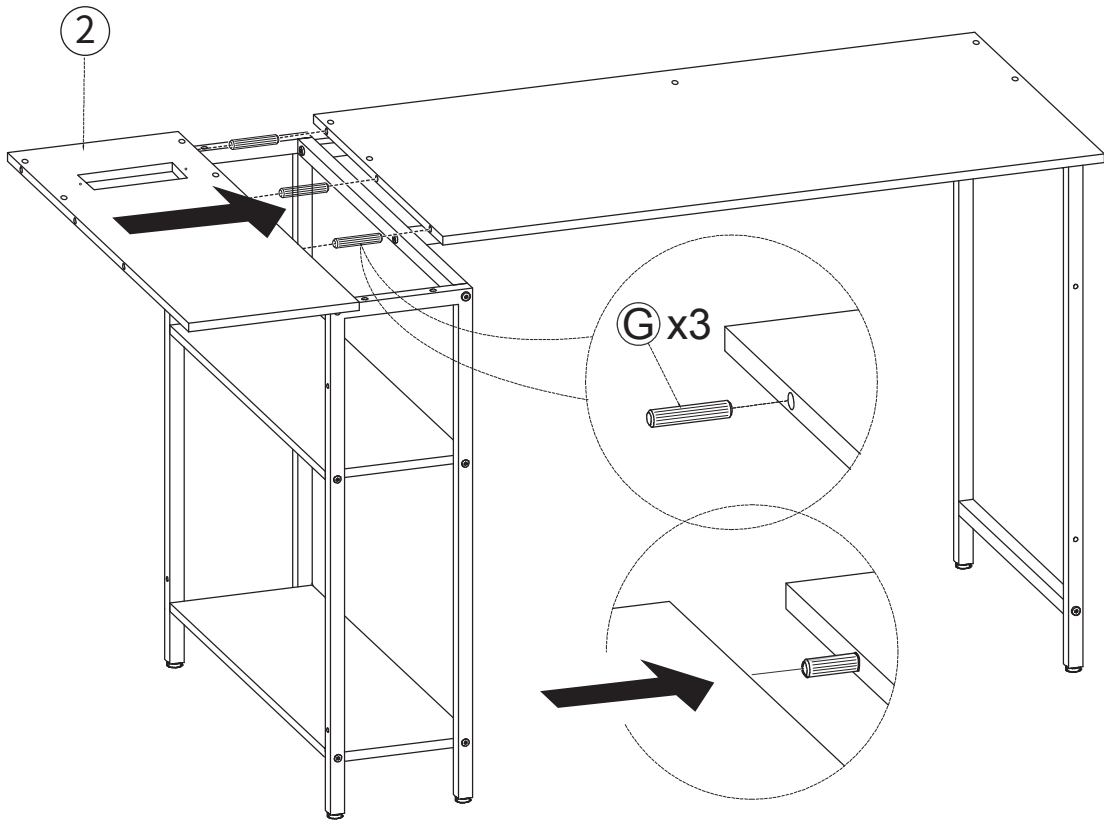
# 5

①	 X1
C	 X6

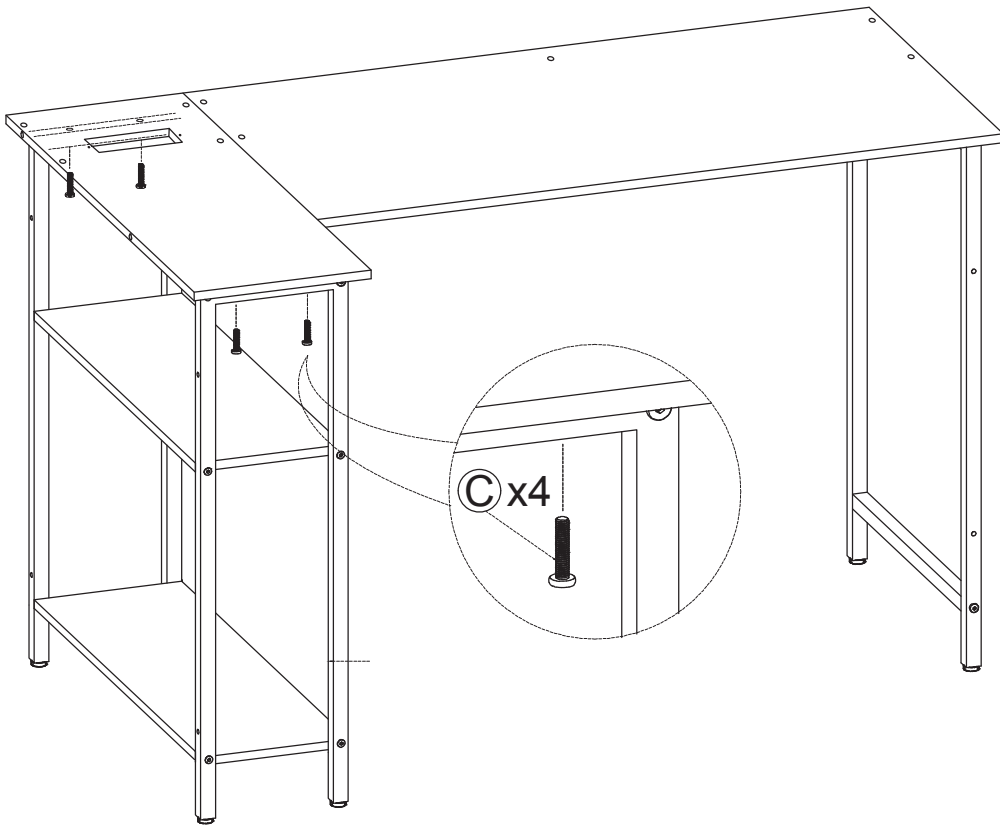
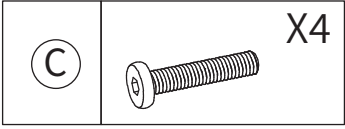


# 6




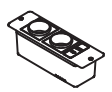

②	 X1
ⓐ	 X3

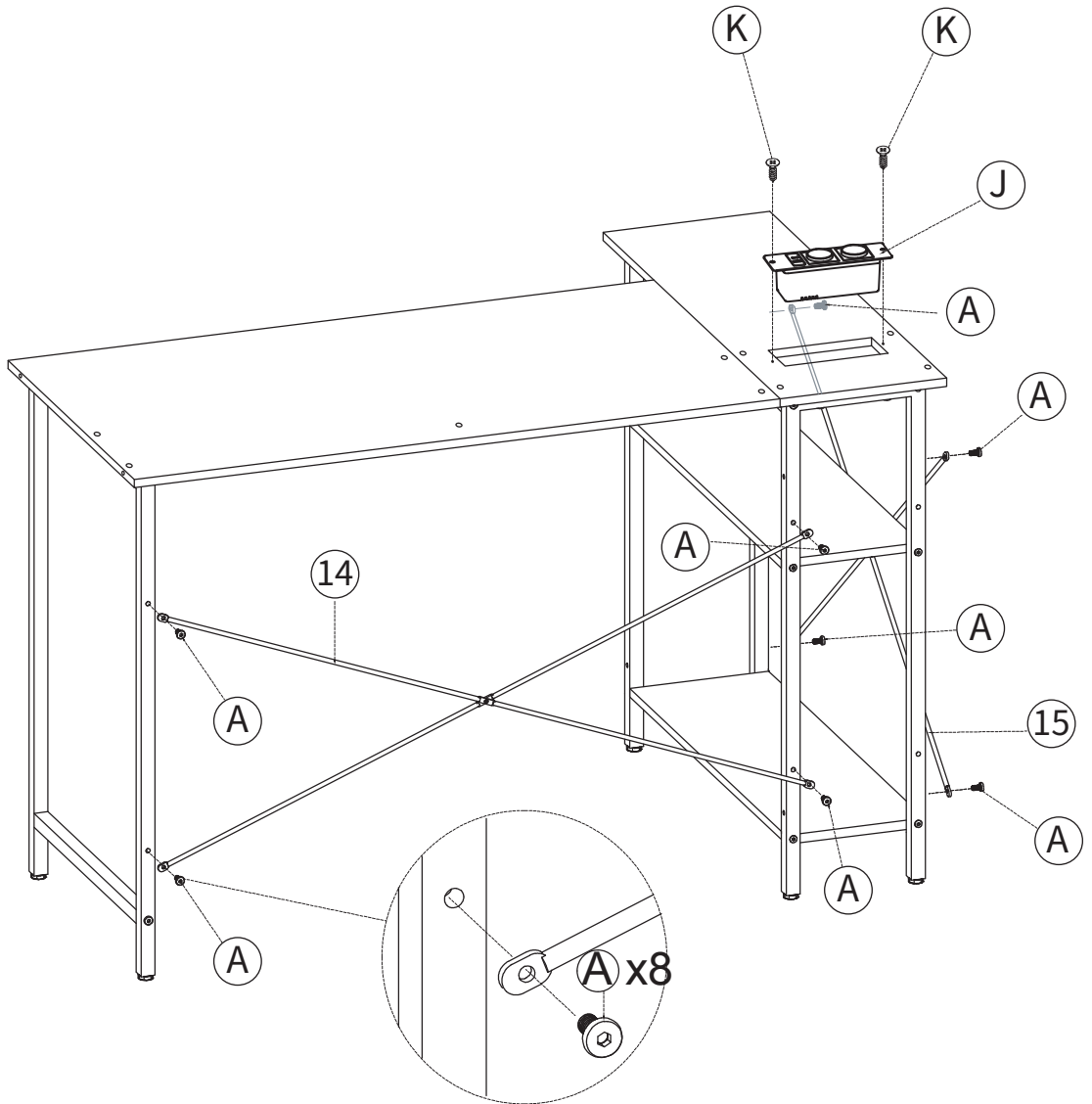


7

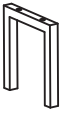
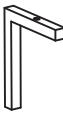



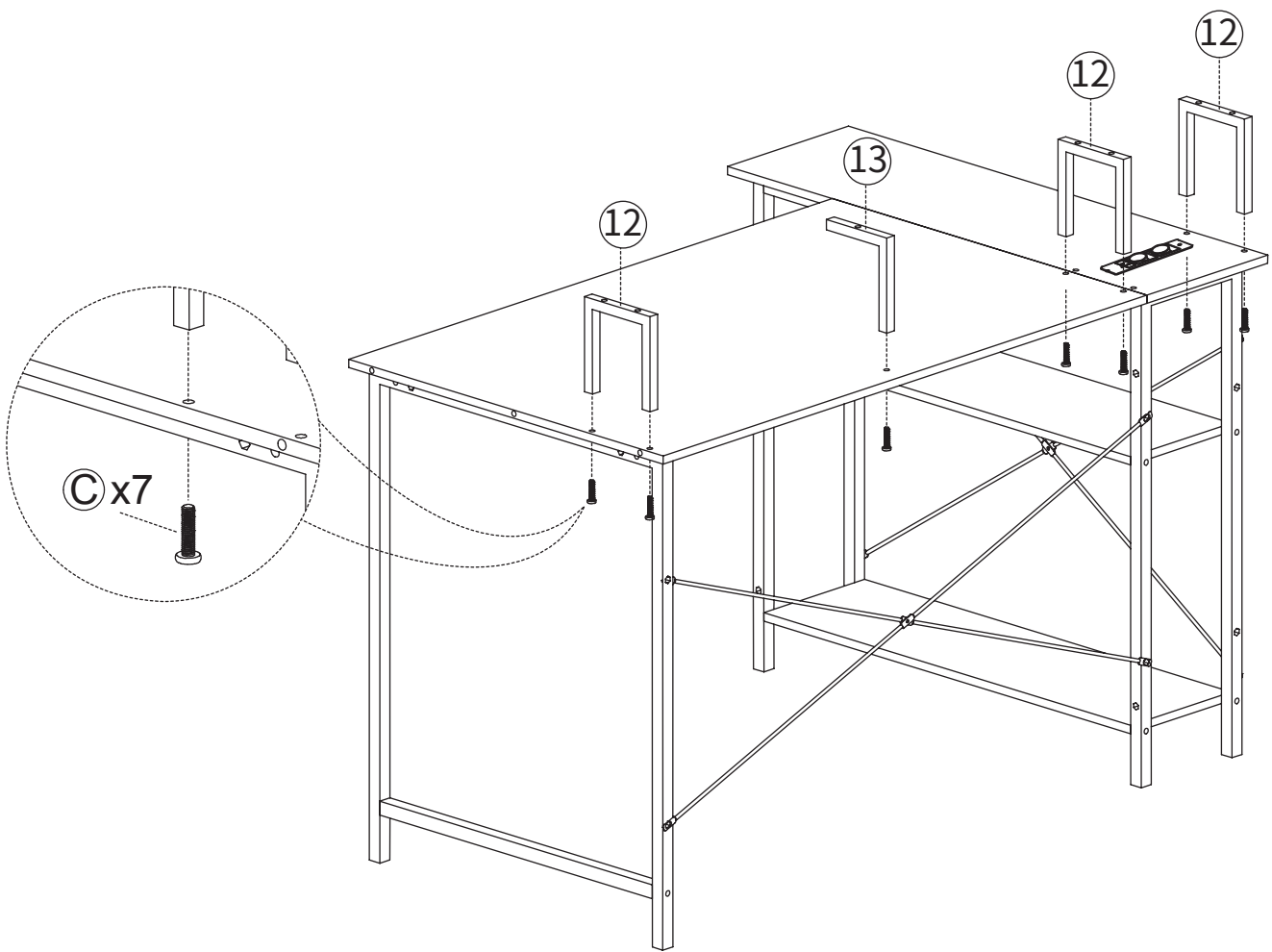
# 8

<p>⑭</p>  <p>X1</p>		<p>⑮</p>  <p>X1</p>			
<p>Ⓐ</p>  <p>X8</p>		<p>Ⓙ</p>  <p>X1</p>	<p>Ⓚ</p>  <p>X2</p>		

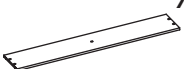



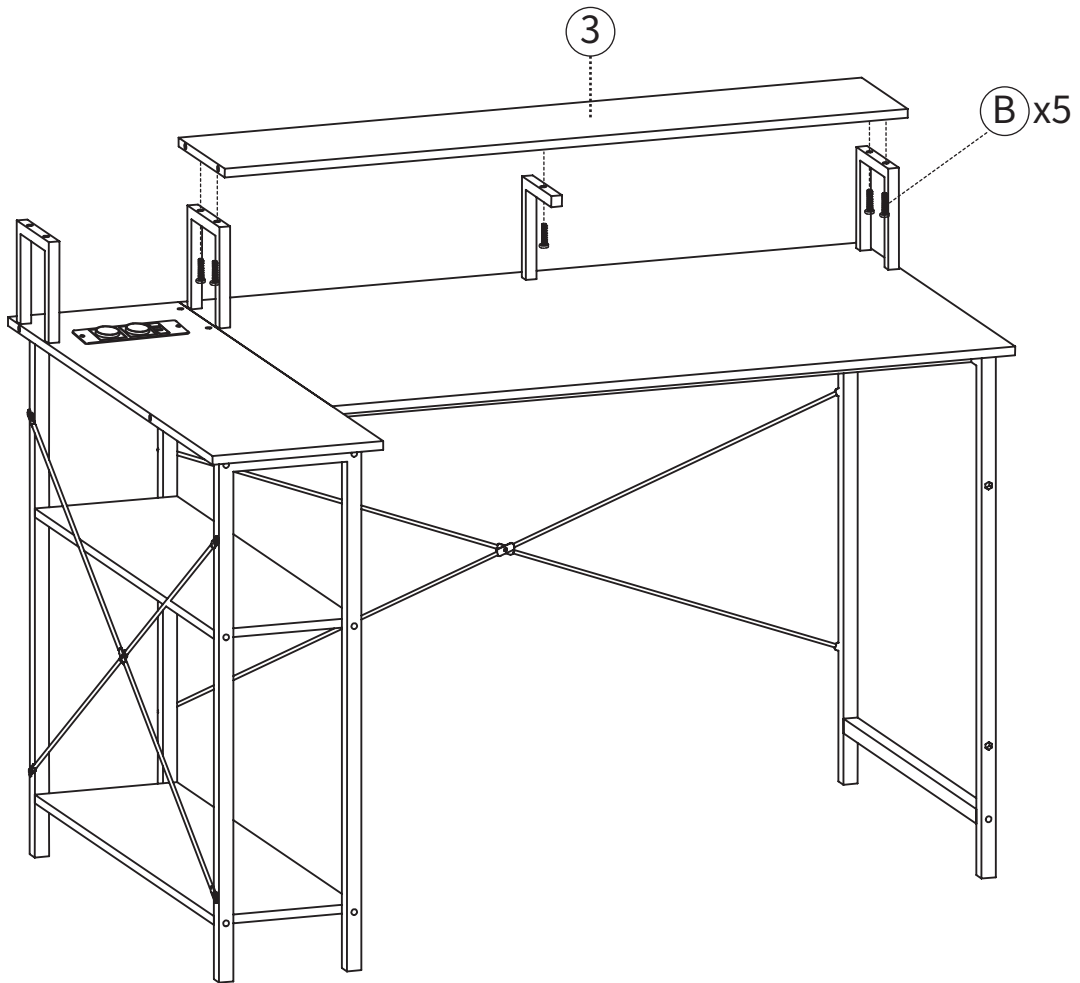
# 9

12		X3			
13		X1	C		X7

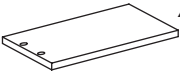
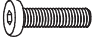



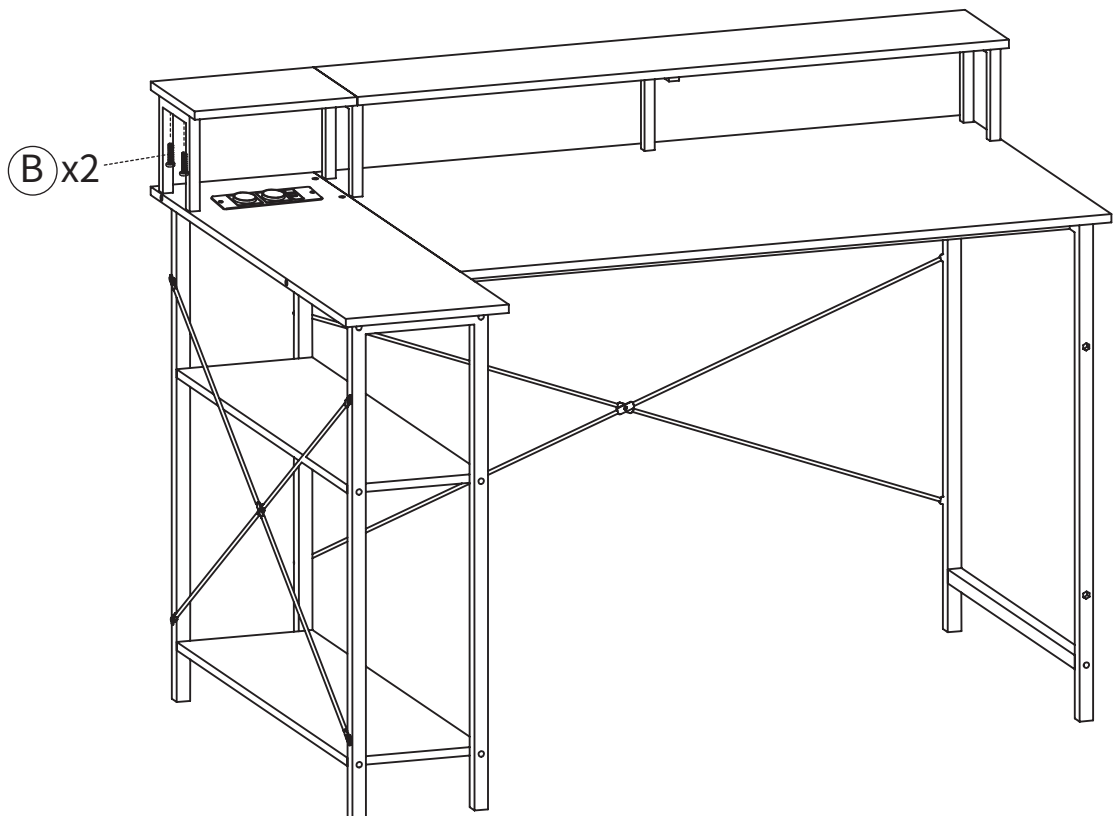
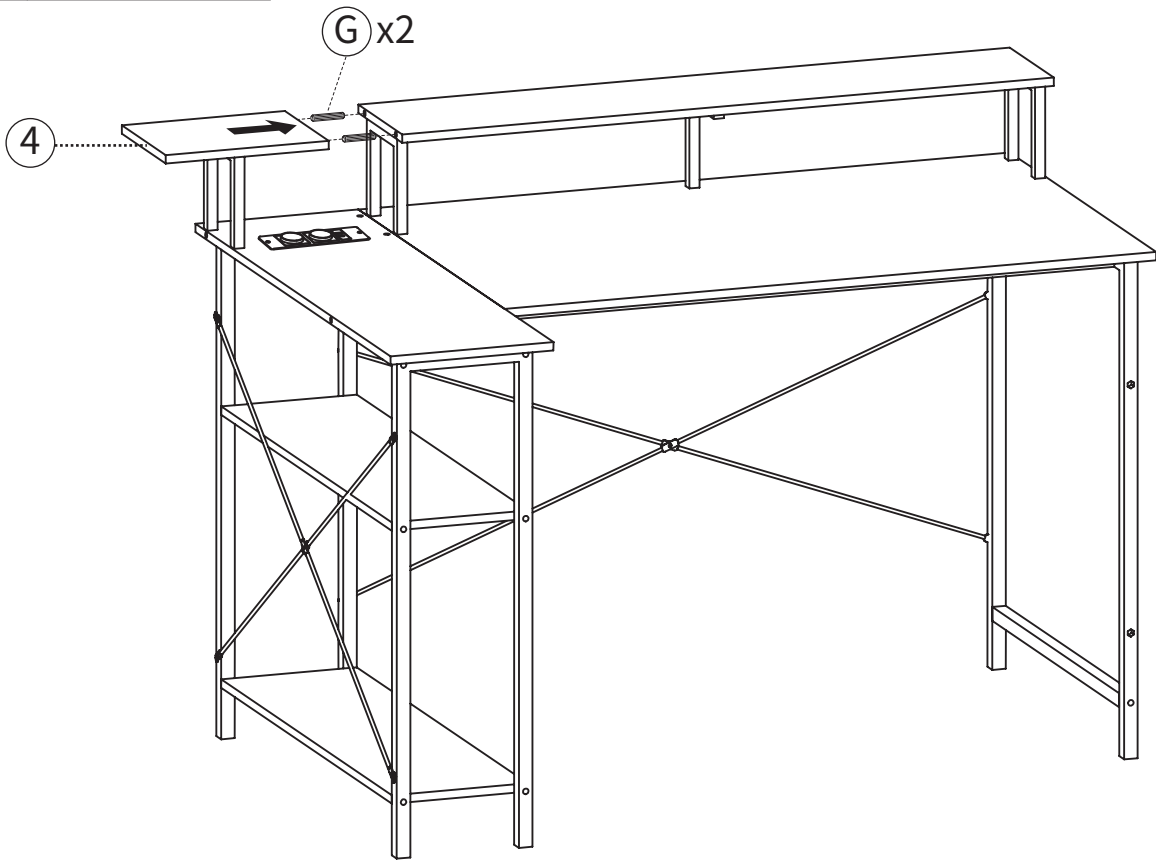
# 10

③	 X1
Ⓑ	 X5



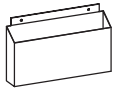

# 11

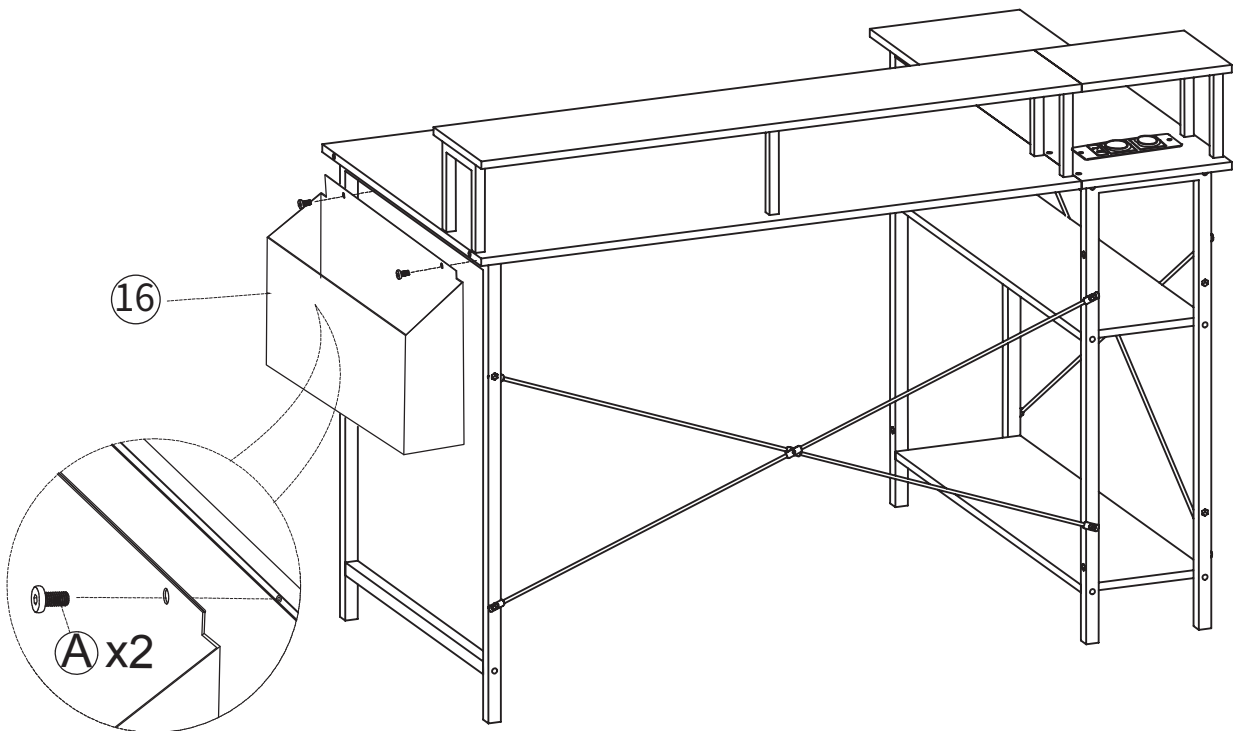
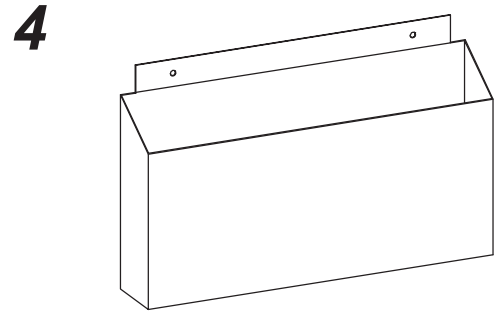
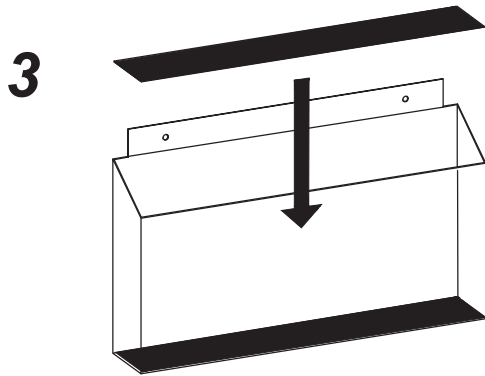
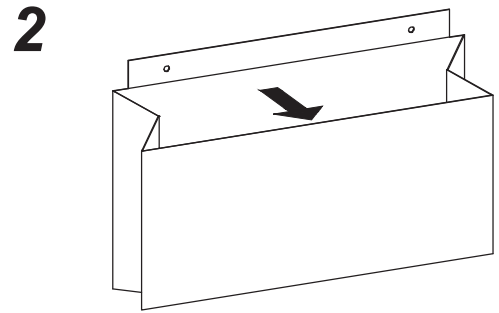
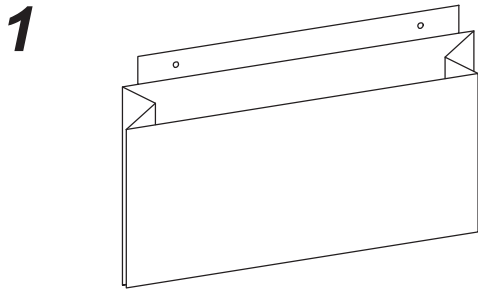
④	 X1	Ⓑ	 X2
Ⓒ	 X2		







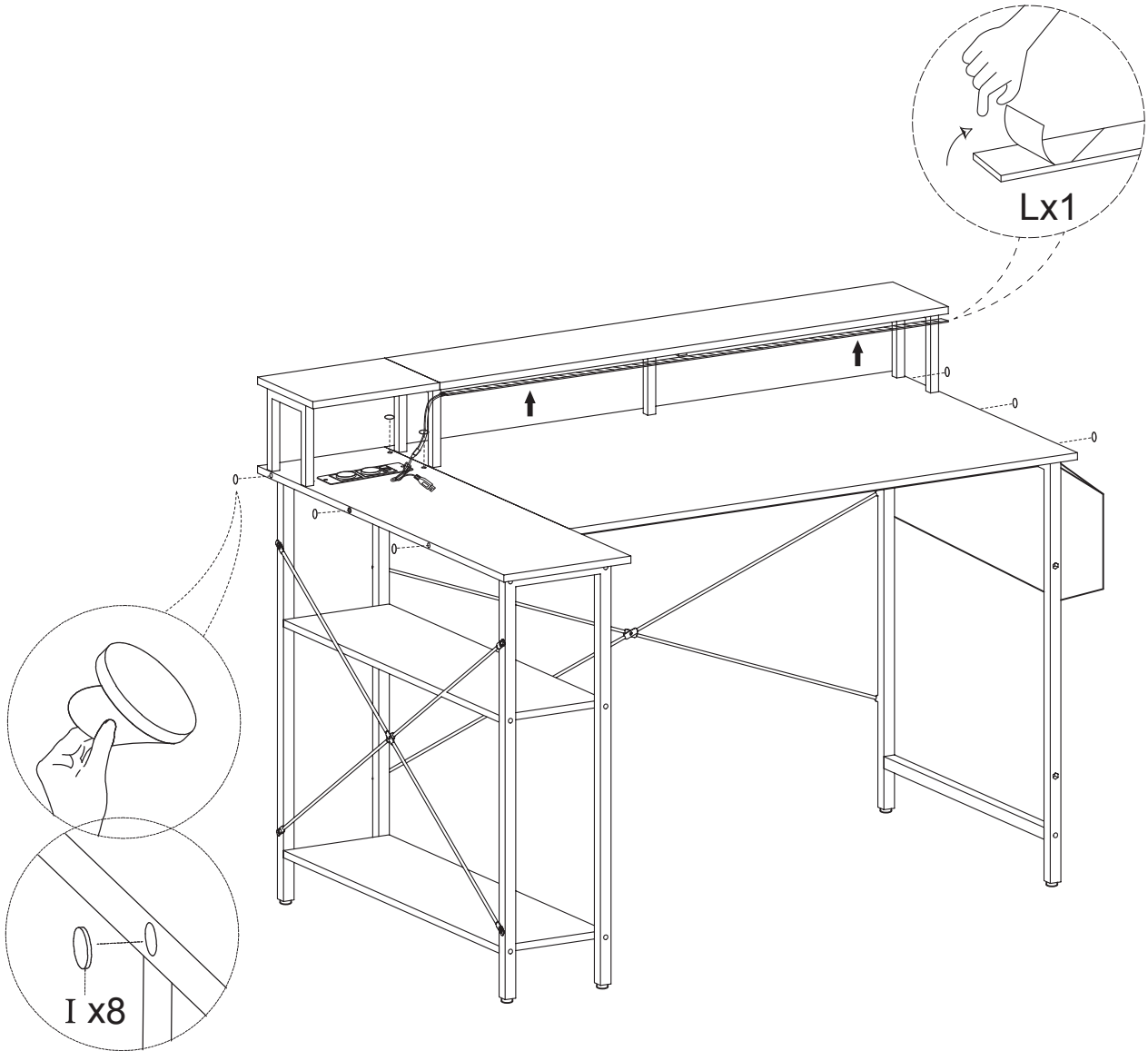
# 12

16	 X1
A	 X2

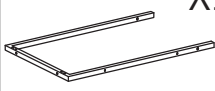

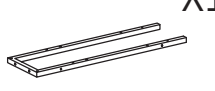
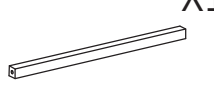
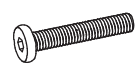
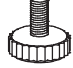


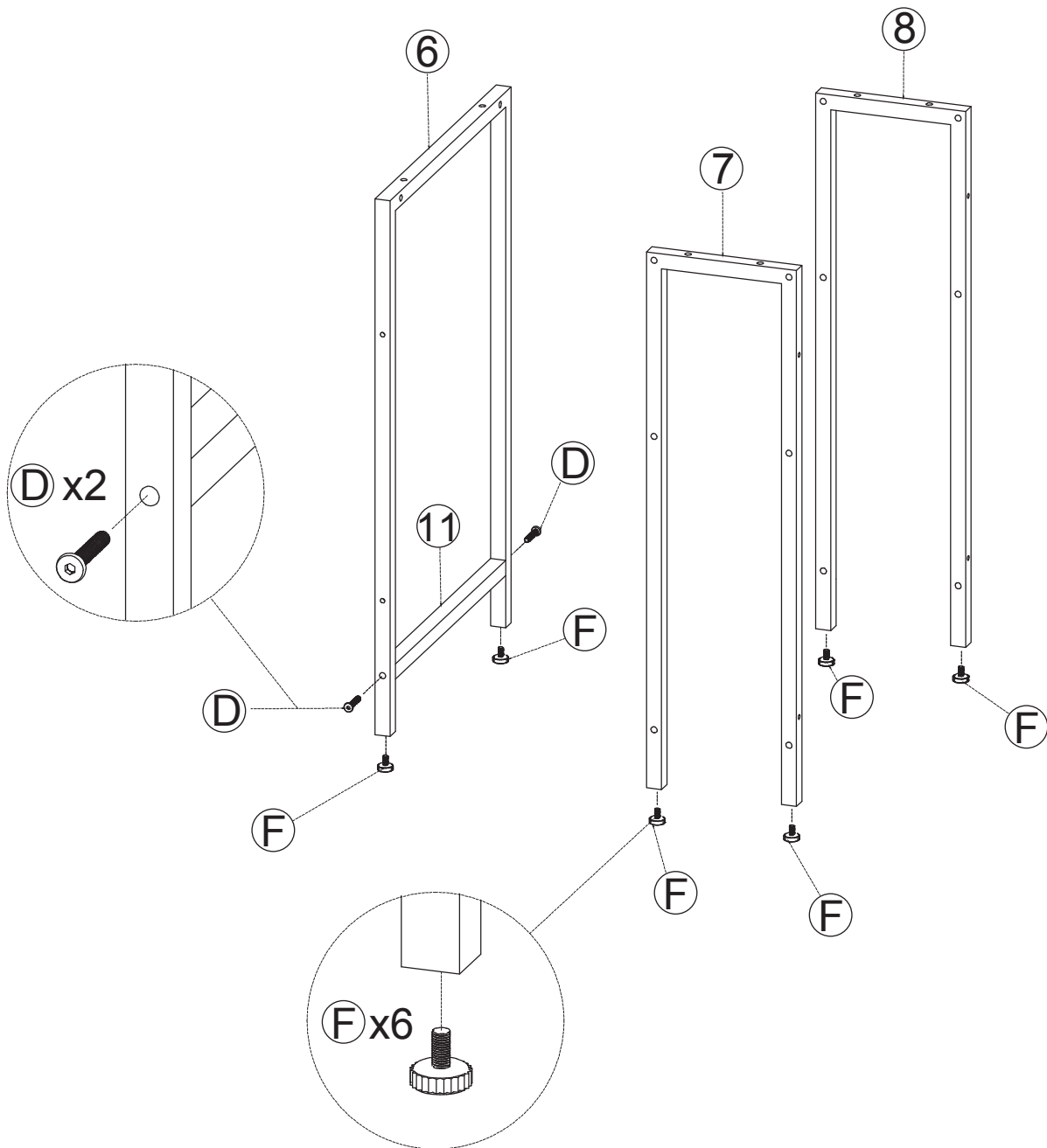
# 13

I	 X8	L	 X1
---	--	---	--





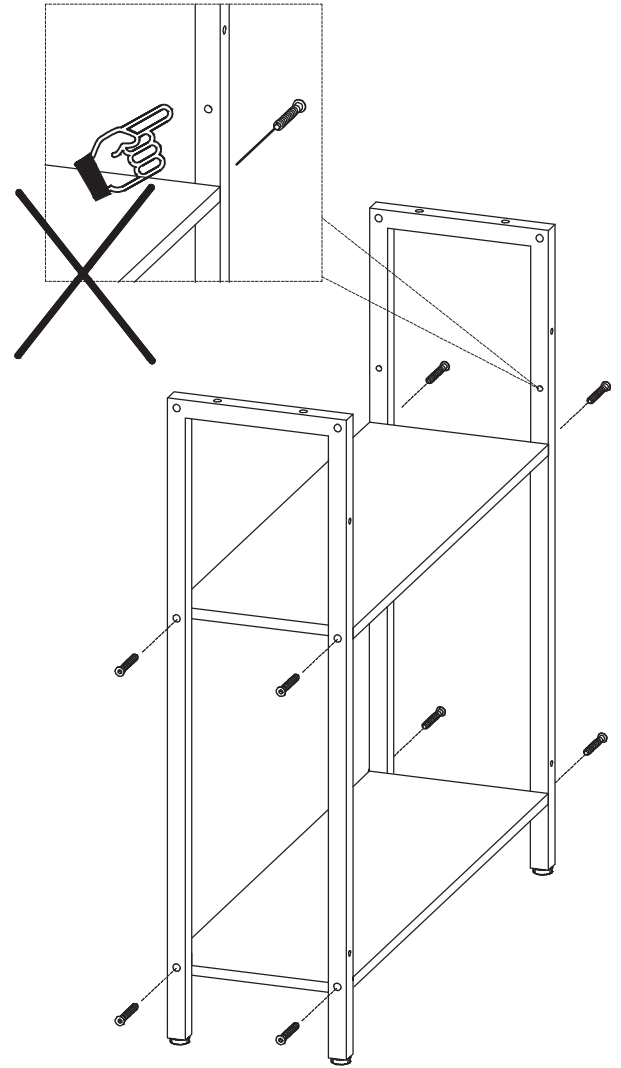
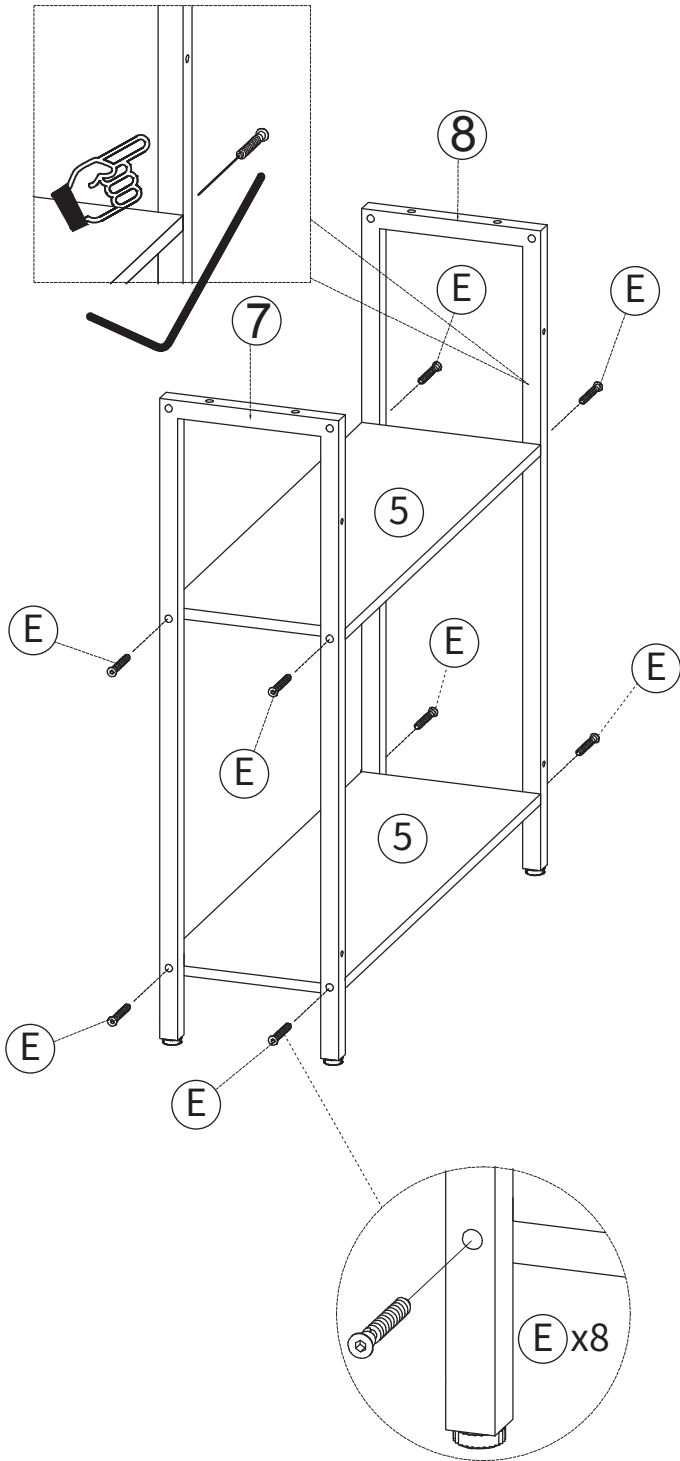
# 1

<b>6</b>	 X1	<b>7</b>	 X1	<b>8</b>	 X1	<b>11</b>	 X1
<b>D</b>	 X2	<b>F</b>	 X6				





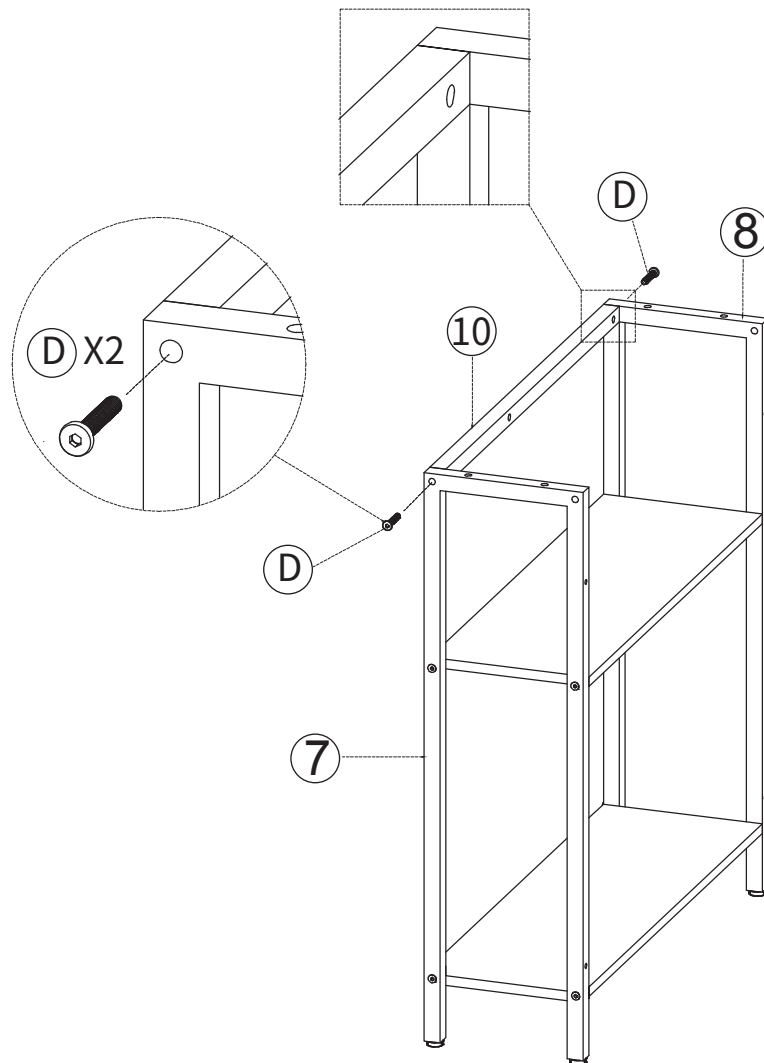
# 2

5	 X2
E	 X8


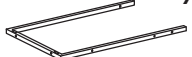



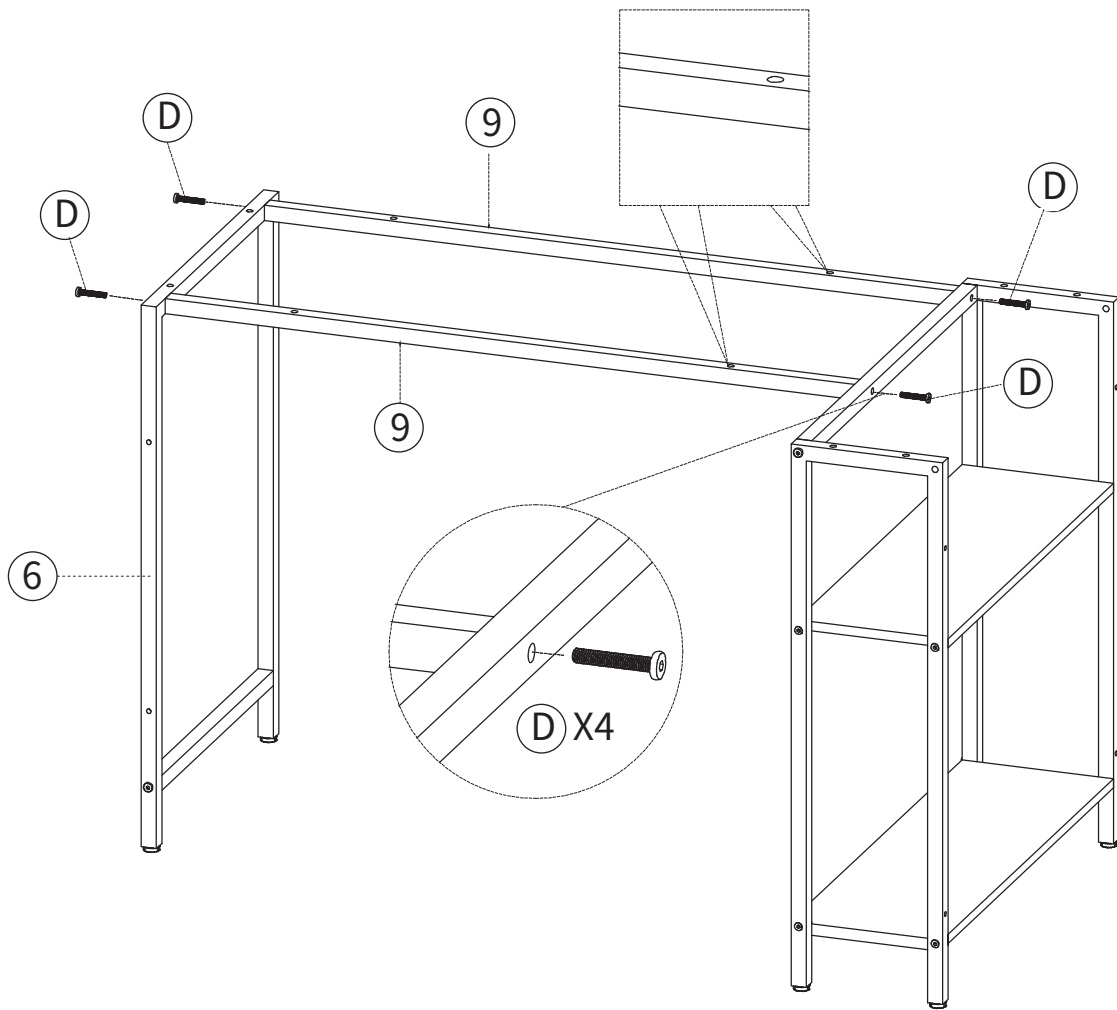
# 3

⑩	 X1
Ⓓ	 X2

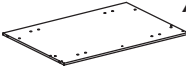
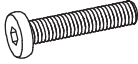


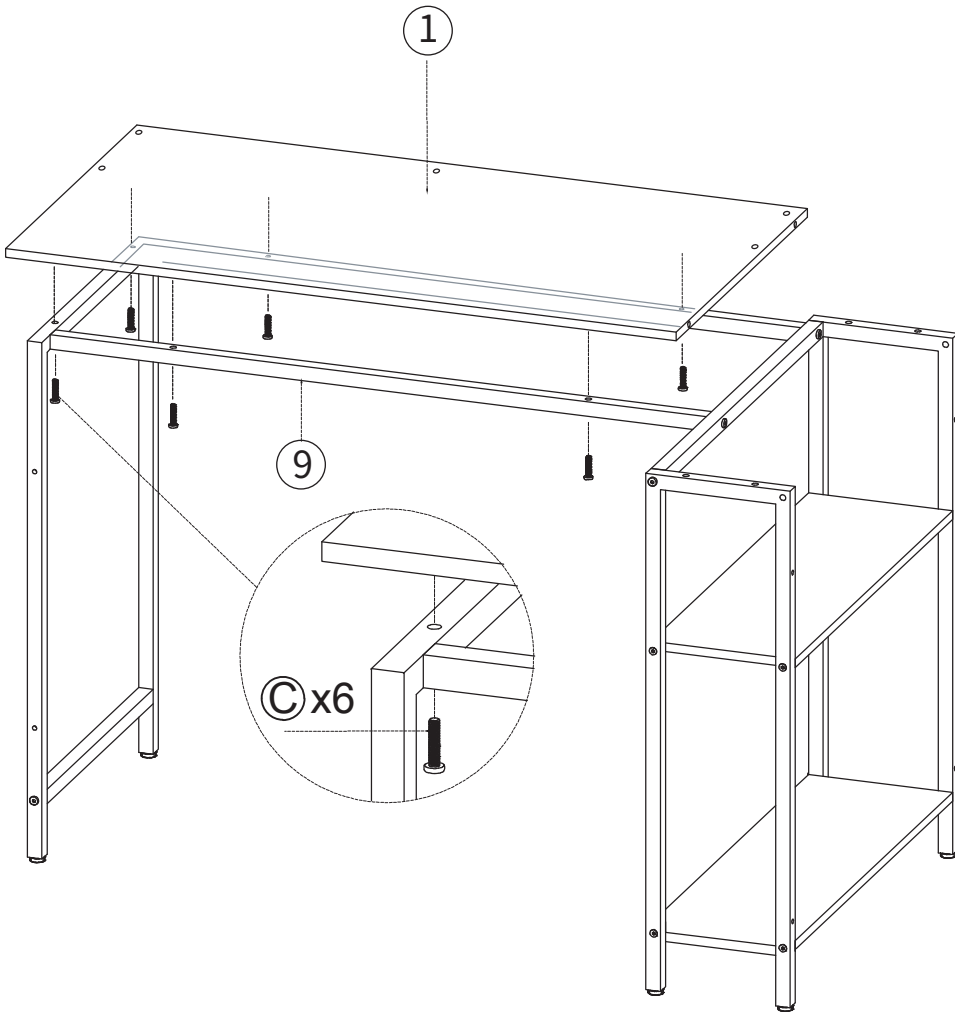
# 4

9	 X2	6	 X1
D	 X4		





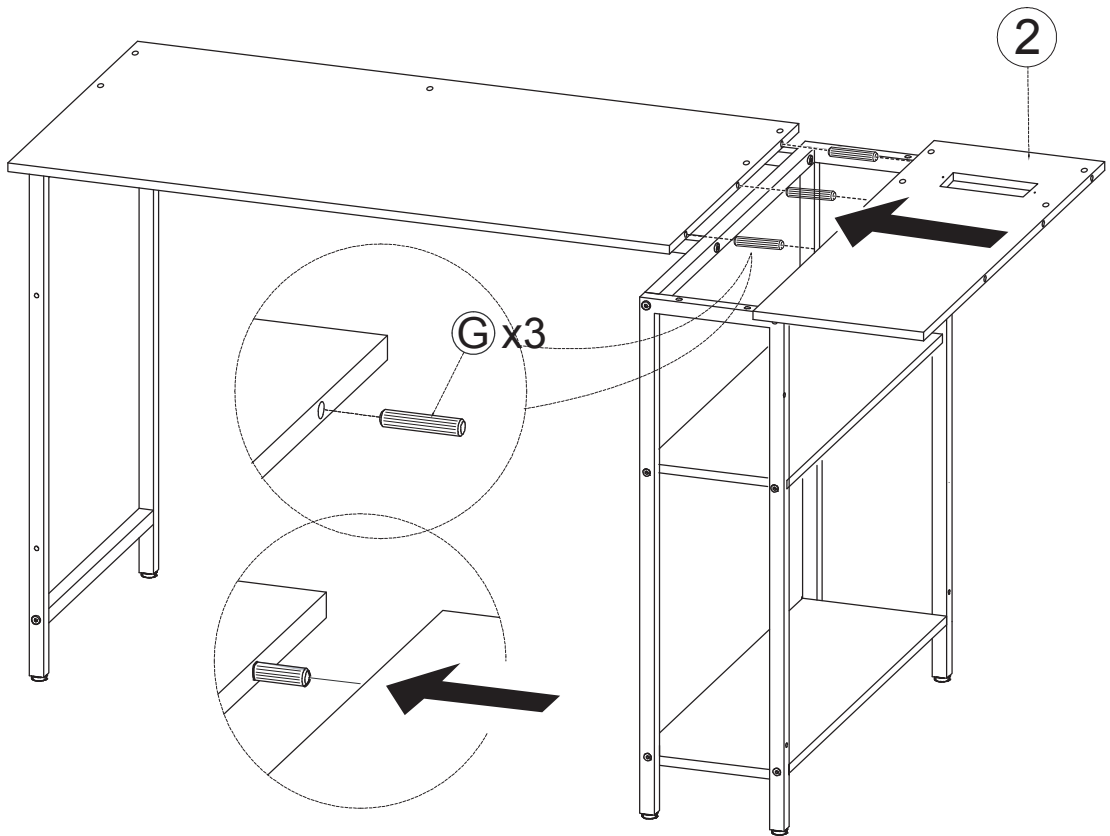
# 5

①	 X1
Ⓒ	 X6



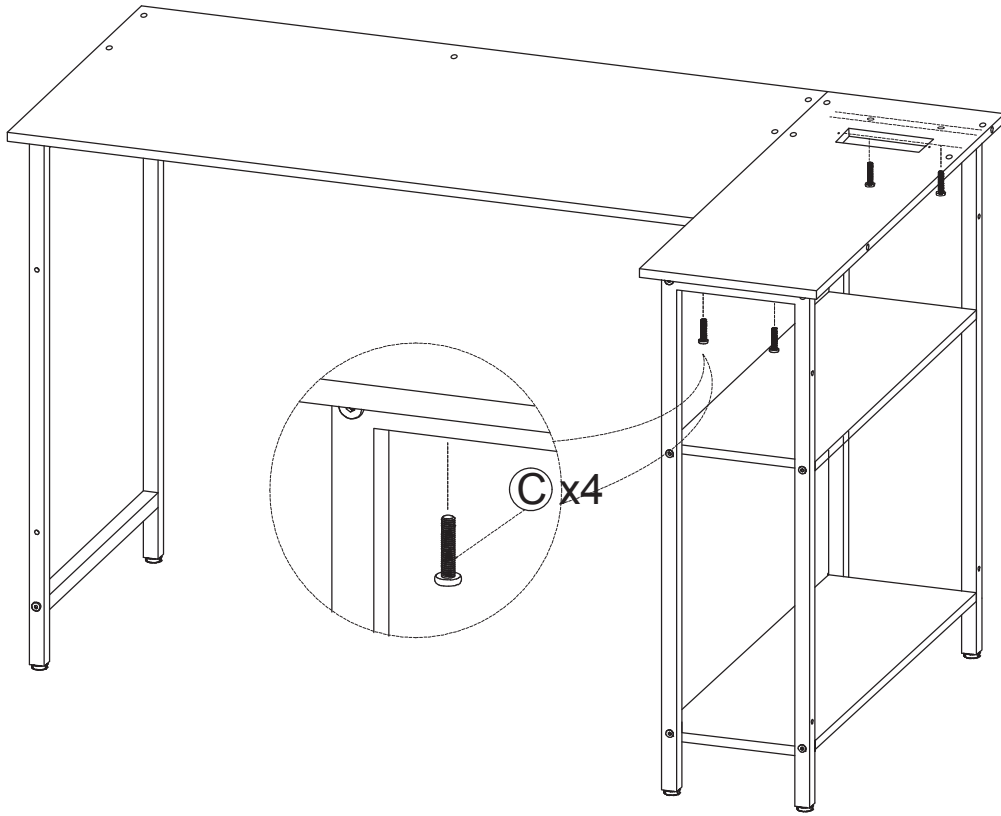
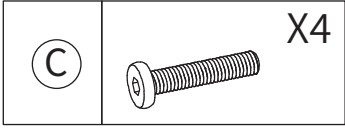
# 6

②	 X1
ⓐ	 X3



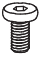




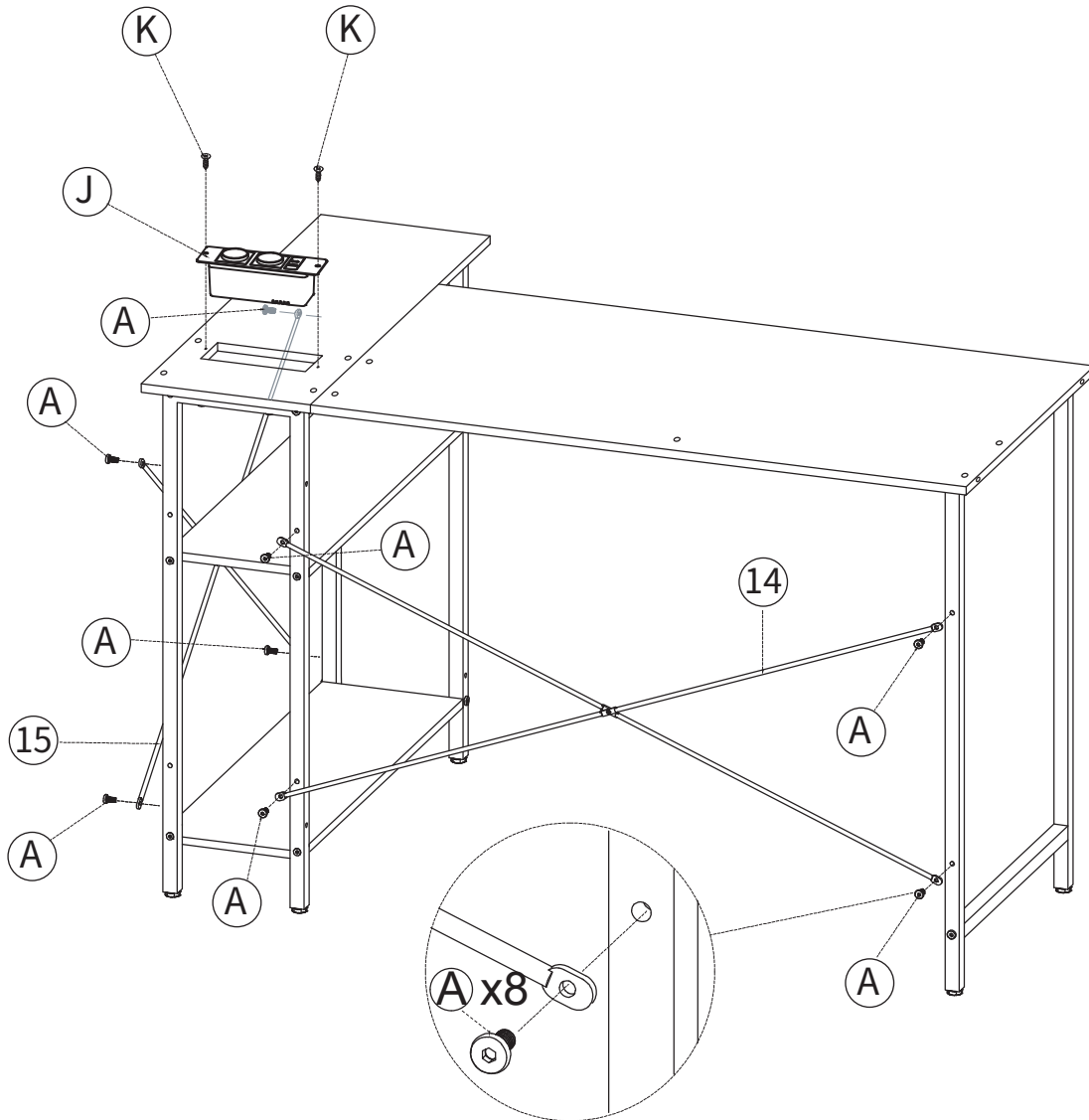


7

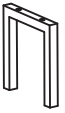
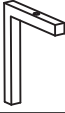
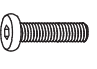


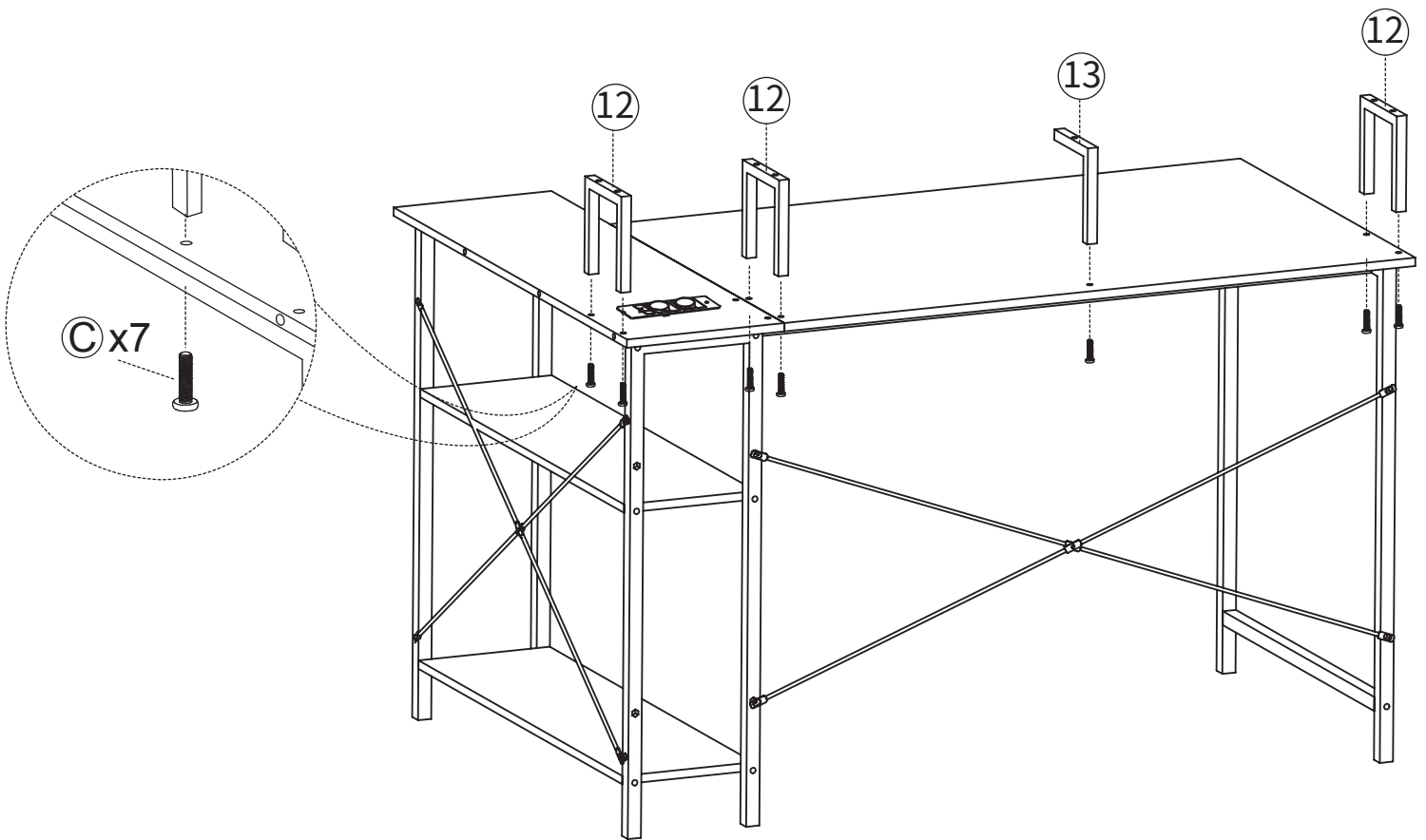
# 8

14	 X1	15	 X1		
A	 X8	J	 X1	K	 X2





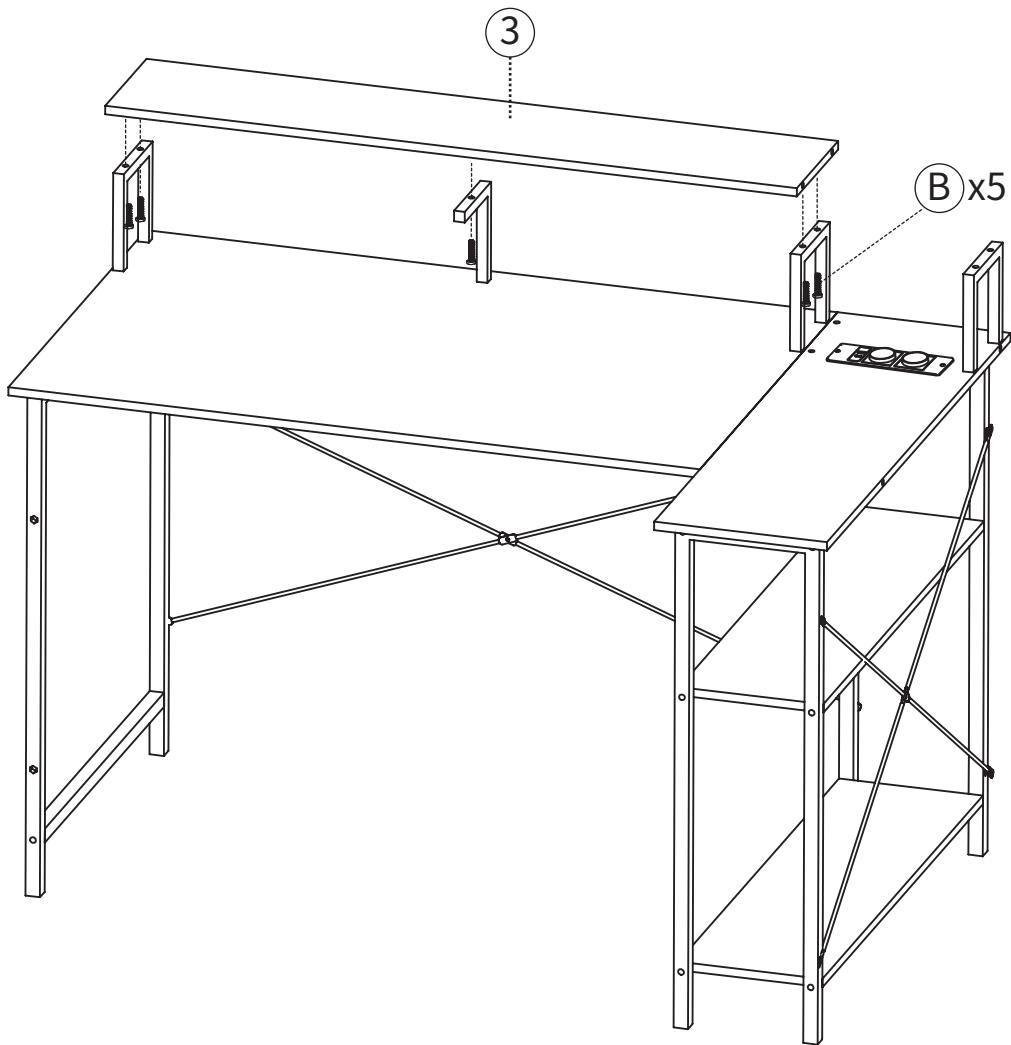
# 9

12		X3		
13		X1	C	 X7


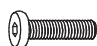



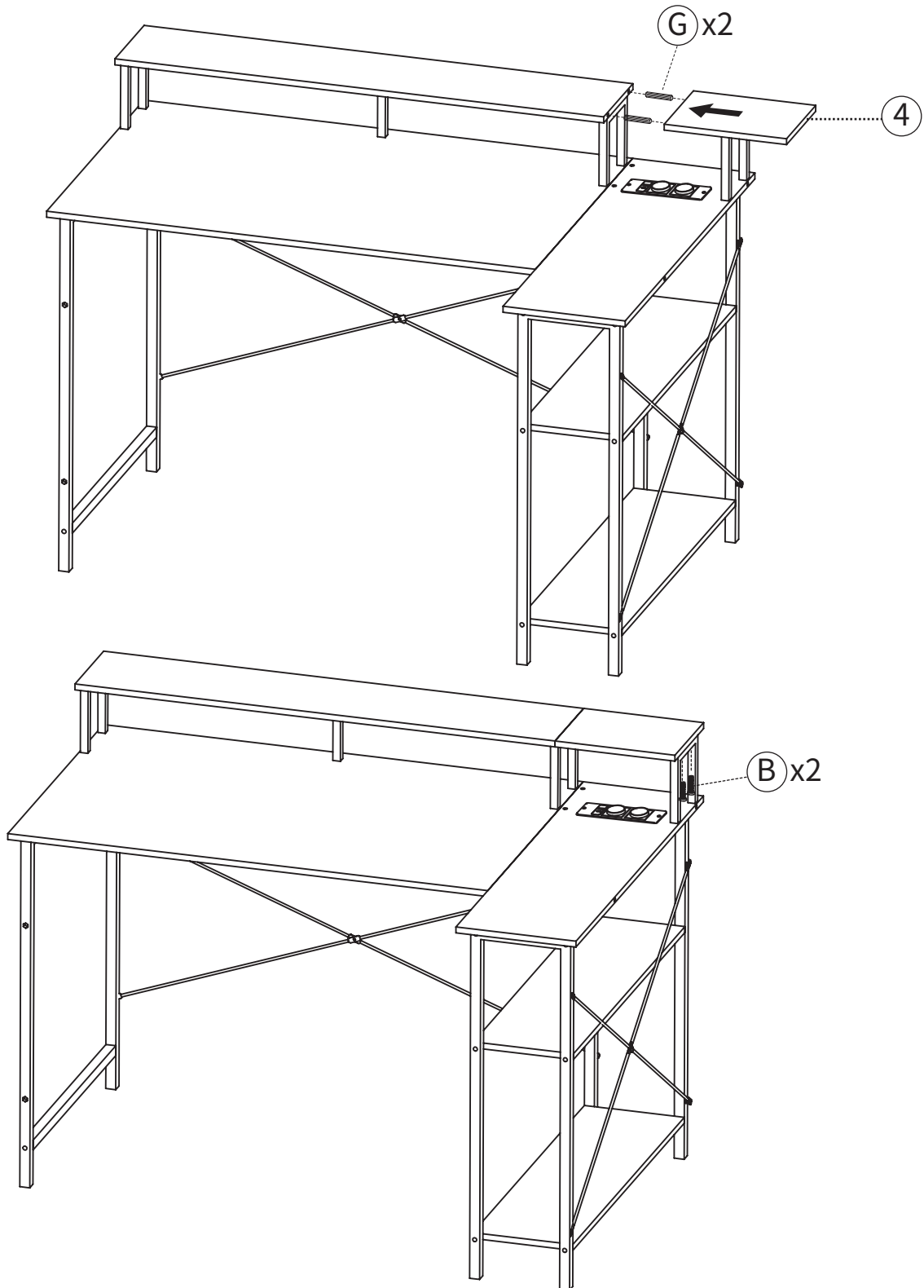
# 10

③	 X1
Ⓑ	 X5

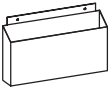



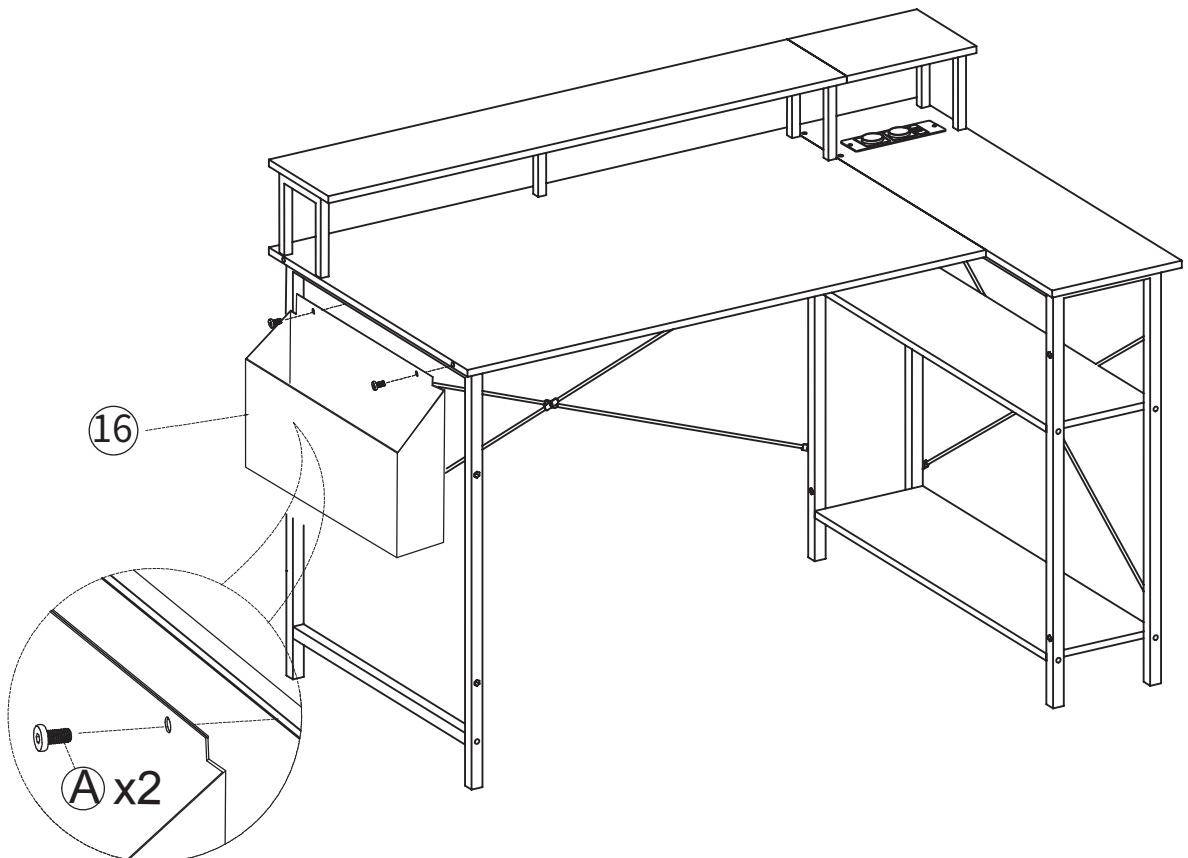
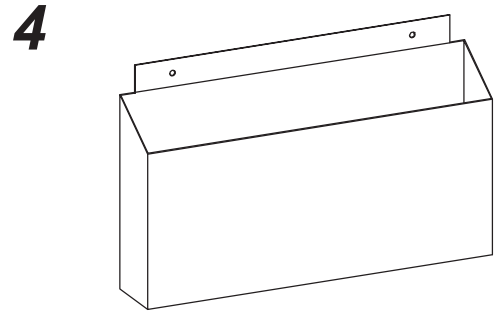
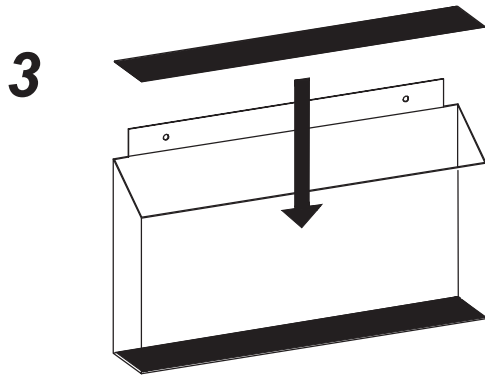
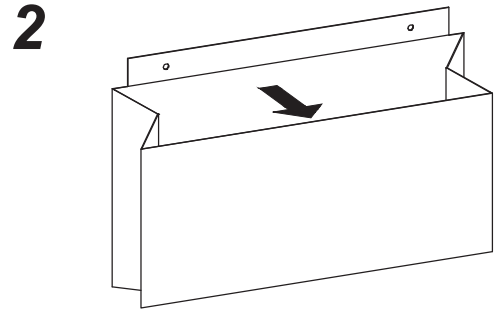
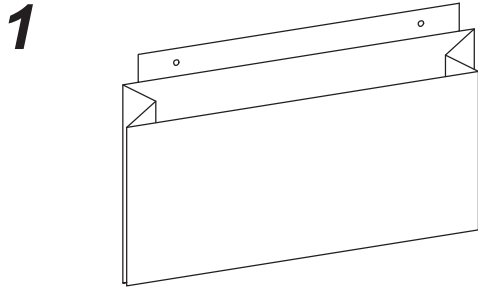
# 11

④	 X1	Ⓑ	 X2
Ⓒ	 X2		





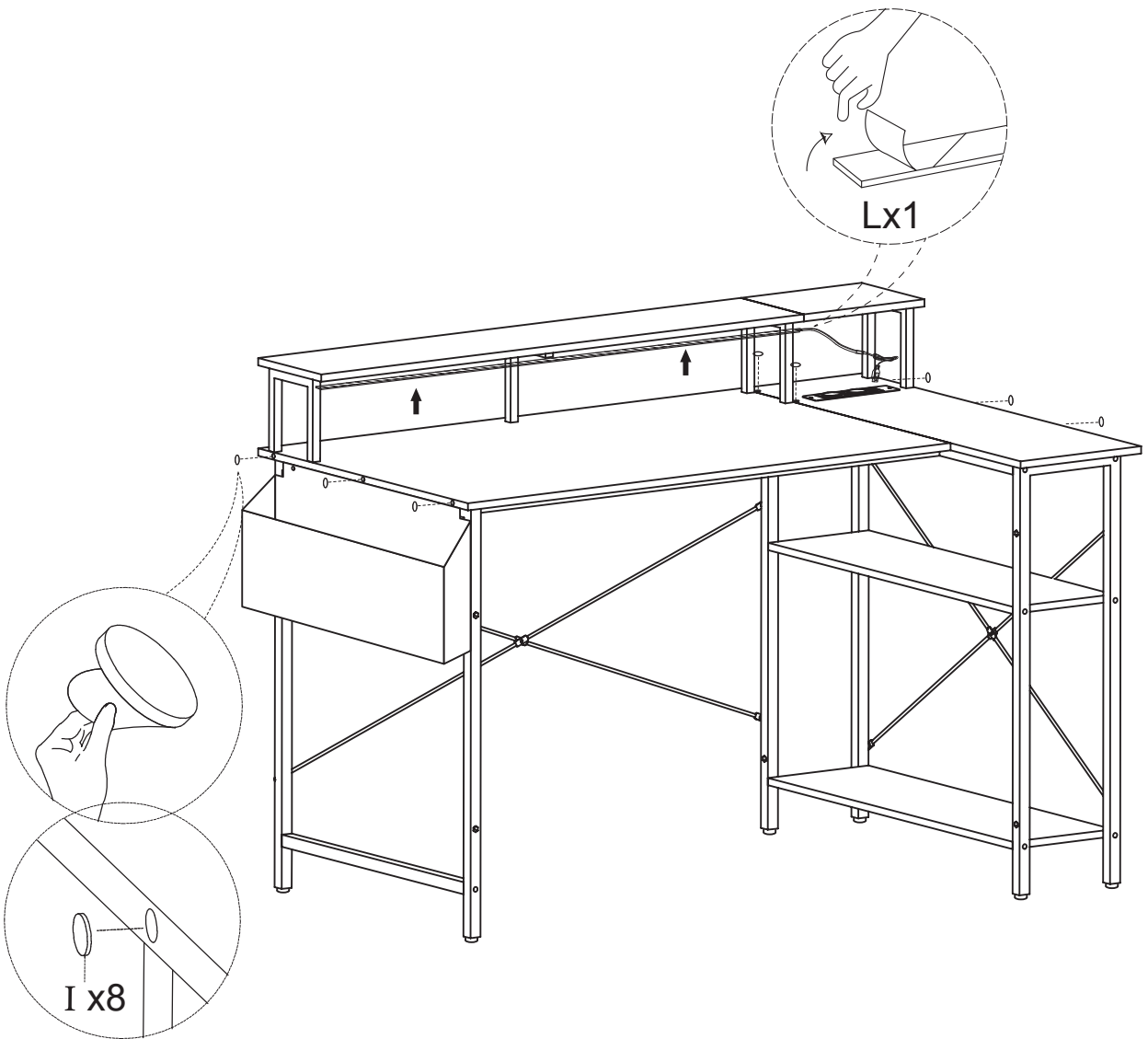
# 12

16	 X1
A	 X2



# 13

I	 X8	L	 X1
---	--	---	--



Service E-mail: [bexevue-service@outlook.com](mailto:bexevue-service@outlook.com)