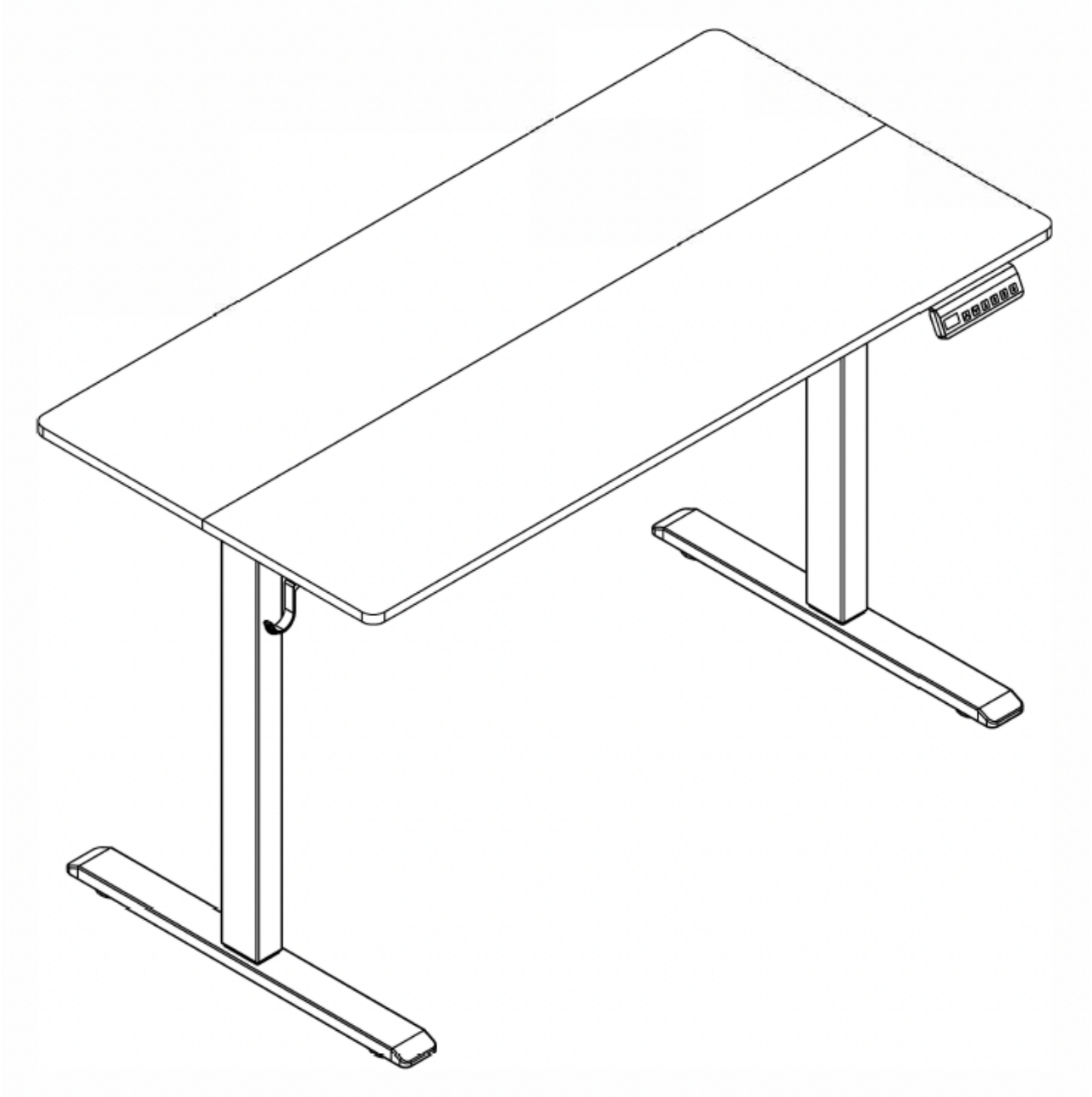


# BEXEVUE



## ASSEMBLY INSTRUCTIONS

Service E-mail: [bexevue-service@outlook.com](mailto:bexevue-service@outlook.com)

## English

### Caution

- Keep children and animals away from the desk during use. Ensure the desktop is not touching any walls.
- Remove obstacles taller than 20"/51 cm from underneath the desk.
- Operate only in a working environment temperature of 32°F-104°F/0°C-40°C.
- Keep product away from corrosive gases, liquids and dusty objects.
- Keep hands, feet and other body parts in a safe position during operation. Anti-collision is not automatically enabled during all resets.
- Please read the following instructions carefully before using the height-adjustable desk.

## Español

### Precaución

- Mantenga a los niños y animales alejados del escritorio durante su uso. Asegúrese de que el escritorio no toca ninguna pared.
- Retire aquellos obstáculos con una altura superior a 20"/51 cm de debajo del escritorio.
- Opérelolo únicamente en una temperatura del entorno de trabajo de 32°F-104°F/0°C-40°C.
- Mantenga el producto alejado de gases corrosivos, líquidos y objetos con polvo.
- Mantenga las manos, pies y otras partes del cuerpo en una posición segura durante el funcionamiento. No se habilita la anticollisión de forma automática tras los reinicios.
- La empresa no ofrece ninguna garantía ni asume ninguna responsabilidad por cualquier daño o lesión humana provocada por un funcionamiento anormal o no previsto del equipo.

## Italiano

### Attenzione

- Tenere i bambini e gli animali lontani dalla scrivania durante l'uso. Assicurarsi che il piano non tocchi alcuna parete.
- Rimuovere gli ostacoli più alti di 20"/51 cm da sotto la scrivania.
- Operare solo in un ambiente di lavoro con una temperatura di 32°F-104°F/0°C-40°C.
- Tenere il prodotto lontano da gas e liquidi corrosivi e oggetti polverosi.
- Tenere mani, piedi e altre parti del corpo in posizione di sicurezza durante il funzionamento. L'anti-collisione non è automaticamente attivata dopo il ripristino.
- La società non si assume alcuna garanzia o responsabilità per danni e lesioni umane causati da un funzionamento anormale o non previsto dell'apparecchiatura.

## Deutsch

### Vorsicht



- Halten Sie Kinder und Tiere während der Benutzung vom Tisch fern. Achten Sie darauf, dass die Tischplatte keine Wände berührt.
- Entfernen Sie Hindernisse, die höher als 20"/51 cm Zoll sind, von der Unterseite des Tisches.
- Betreiben Sie das Gerät nur in einer Arbeitsumgebung mit einer Temperatur von 32°F-104°F/0°C-40°C.
- Halten Sie das Produkt von ätzenden Gasen, Flüssigkeiten und staubigen Gegenständen fern.
- Halten Sie Hände, Füße und andere Körperteile während des Betriebs in einer sicheren Position. Der Antikollisionsschutz wird nach den Zurücksetzen nicht automatisch aktiviert.
- Das Unternehmen übernimmt keine Garantie oder Haftung für Schäden und Verletzungen, die durch einen abnormalen oder unbeabsichtigten Betrieb des Geräts verursacht werden.

## Français

### Attention

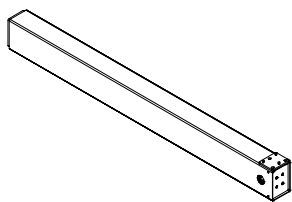
- Pendant l'utilisation, gardez les enfants et les animaux à l'écart du bureau. Veillez à ce que le bureau ne touche aucun mur.
- Éliminez les obstacles de plus de 20"/51 cm de hauteur sous le bureau.
- N'utilisez le produit que dans un environnement de travail dont la température est comprise entre 32°F-104°F/0°C-40°C.
- Éloignez le produit de toute source de gaz corrosifs, de liquides et d'objets poussiéreux.
- Gardez les mains, les pieds et les autres parties du corps dans une position sûre lorsque vous utilisez l'appareil. L'anticollision n'est pas automatiquement activée après les réinitialisations.
- Aucune garantie ou responsabilité n'est assumée par la société pour les dommages et les blessures humaines causés par un fonctionnement anormal ou non intentionnel de l'équipement.

## 日本語

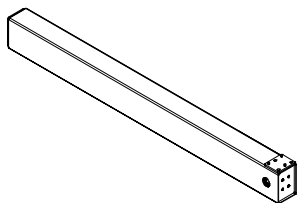
### 注意

- 本製品を使用している時、子供や動物から遠ざけてください。デスクトップが壁に触れていないことを確認してください。
- 机の底から20インチより高い障害物を取り除いてください。
- 32°F-104°F / 0°C-40°Cの作動環境温度のみで動作する。
- 本製品を腐食性ガス、液体、ほこりの多い物体から遠ざけてください。
- 操作中に手、足、その他の体の部分を安全な位置に保ってください。アンチ衝突は、すべてのリセット中に自動的に有効にされていません。
- このデスクを使用する前に、以下の取扱説明書をよくお読みください。
- 機器の異常または非意図的な操作によって引き起こされた損傷と人身傷害に対していかなる保証または責任も負いません。
- 初回装着または機器通電後、手動リセットが必要です。

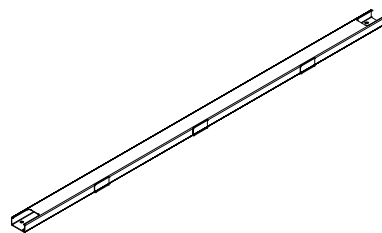
① × 1pc



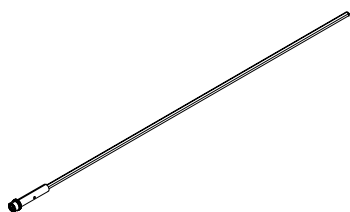
② × 1pc



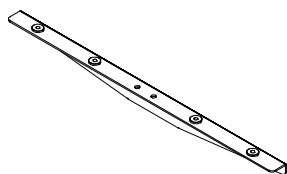
③ × 1pc



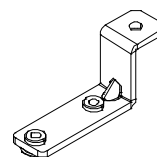
④ × 1pc



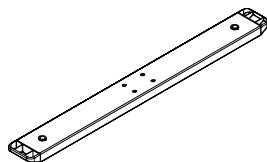
⑤ × 2pcs



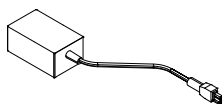
⑥ × 1pcs



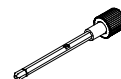
⑦ × 2pcs



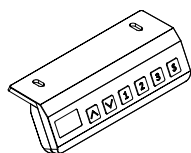
⑧ × 1pc



⑨ × 1pc



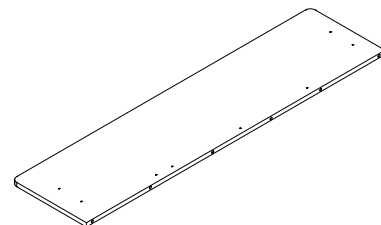
⑩ × 1pc



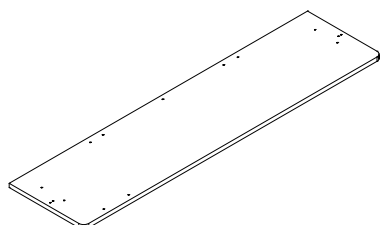
⑪ × 4pcs



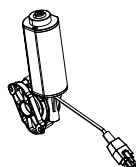
⑫ × 1pc



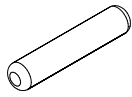
⑬ × 1pc



⑭ × 1pc



A x6pcs



Ø 8X40

B x5pcs



M6X8

C x24pcs



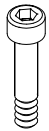
ST4.8X13

D x6pcs



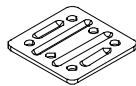
M6X8

E x8pcs

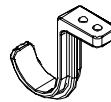


M6X32

F x2pcs



G x2pcs



H x4pcs

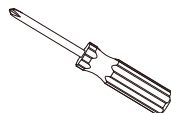


I x2pcs

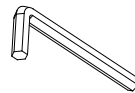


M4x10

J x1pc



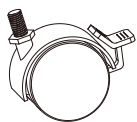
K x1pc



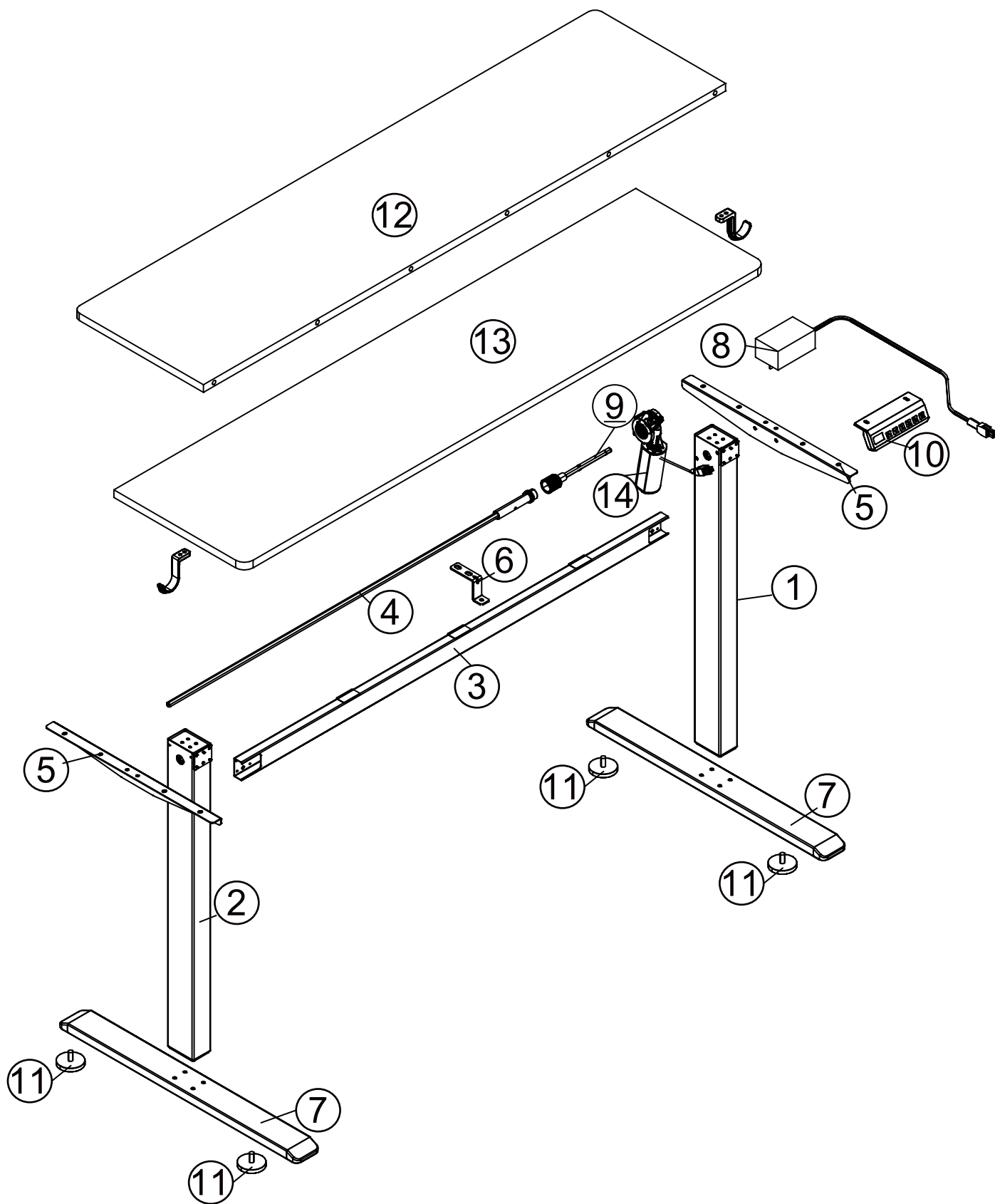
L x1pc



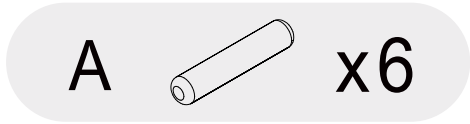
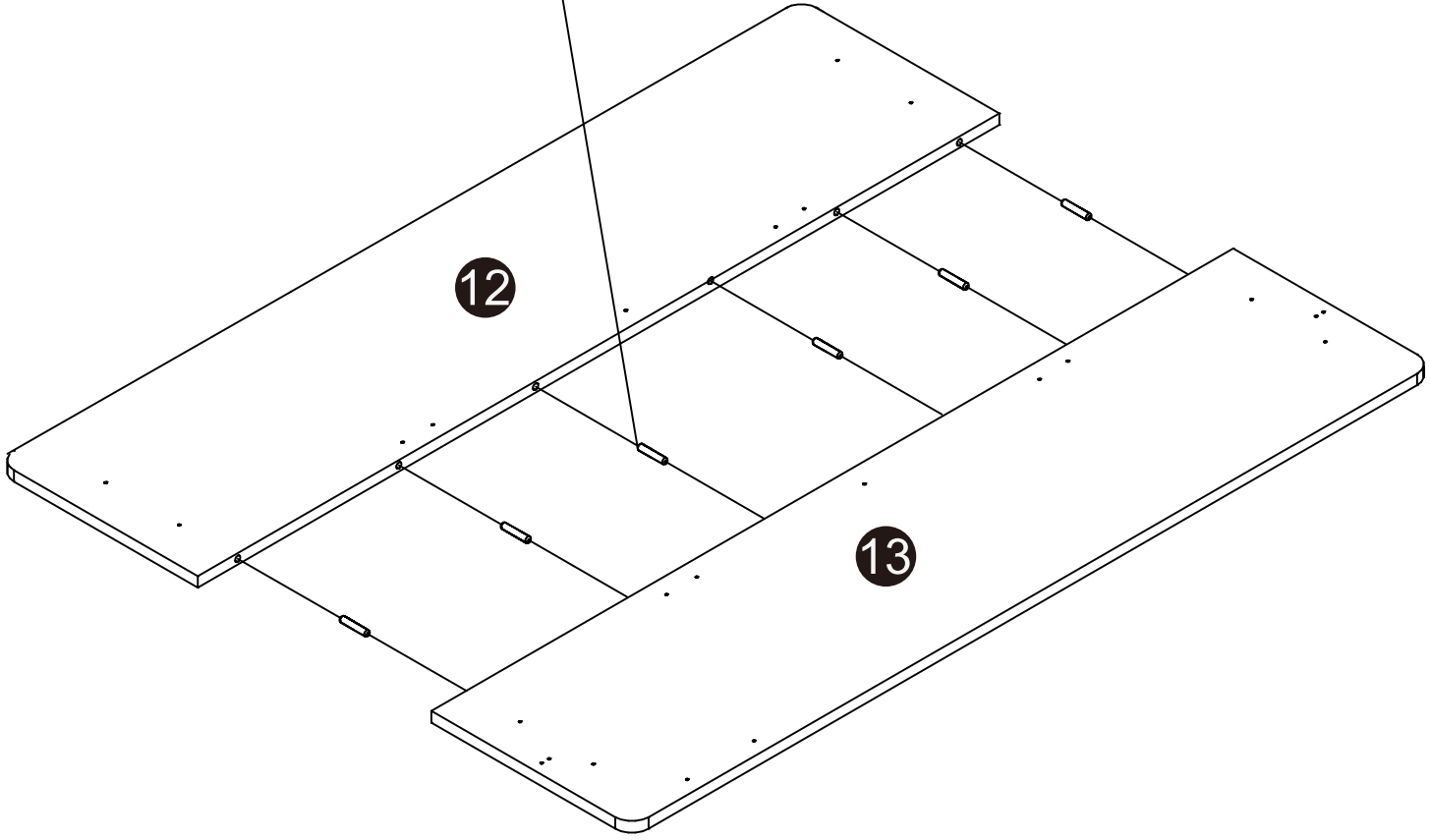
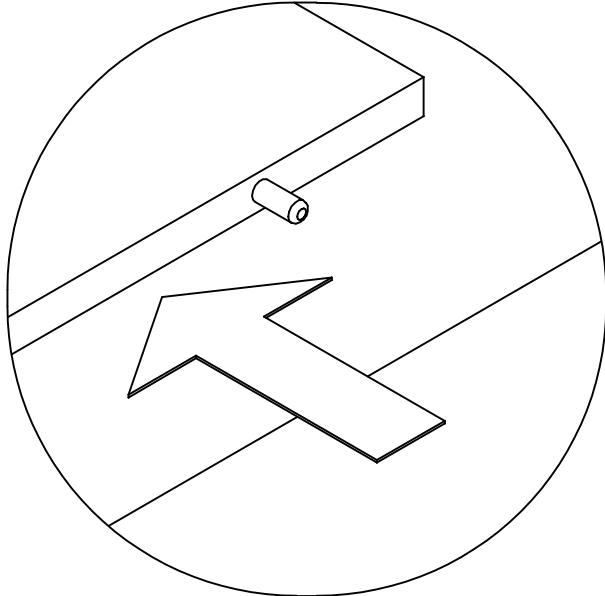
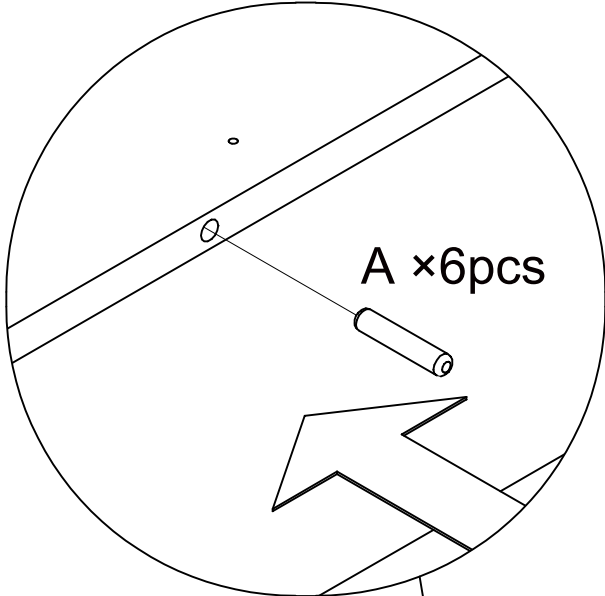
M x4pcs

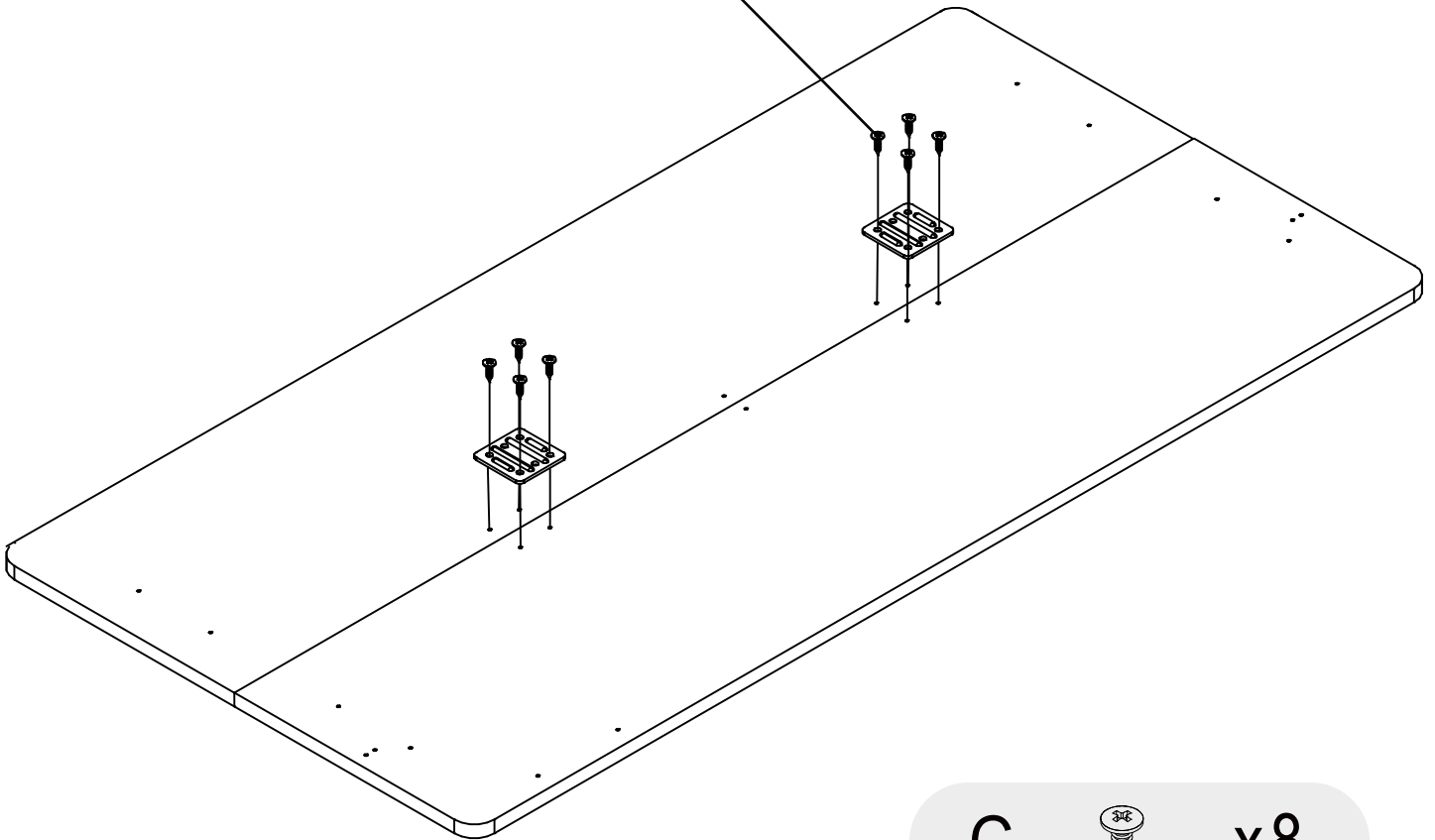
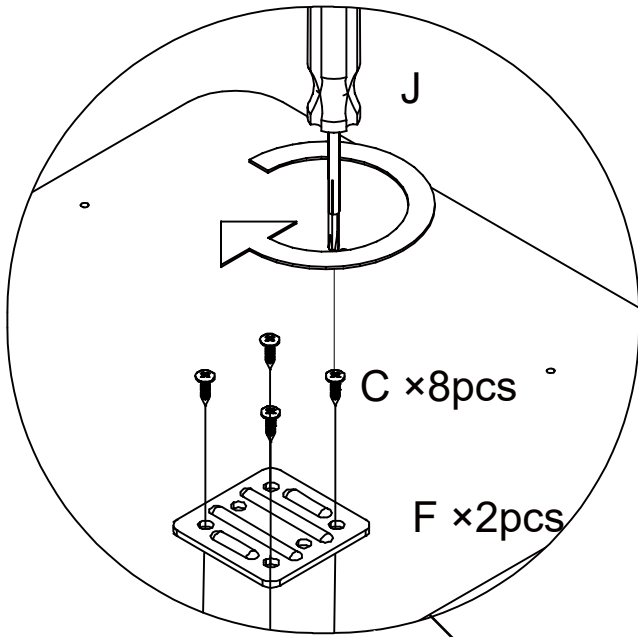








1

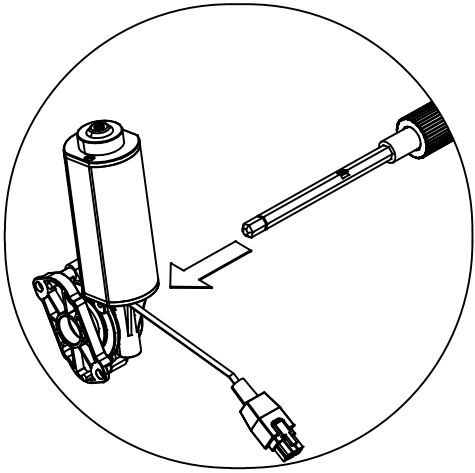




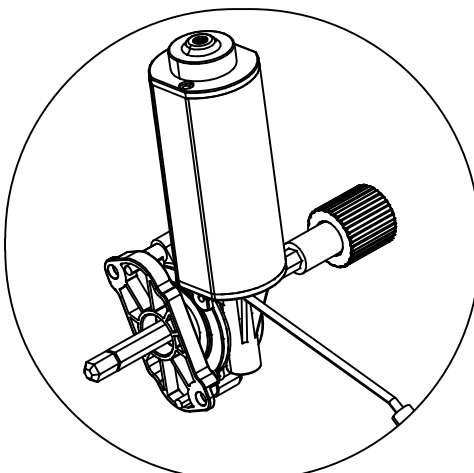
C  x8

F  x2

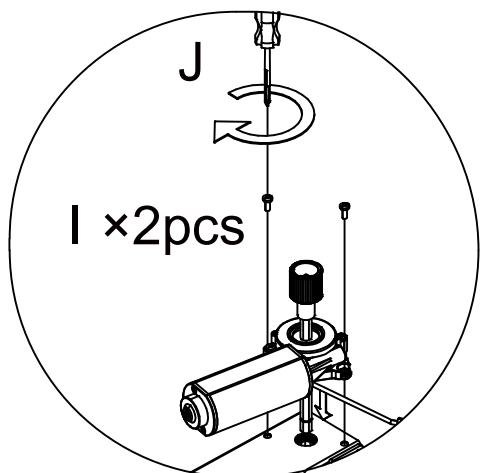
①



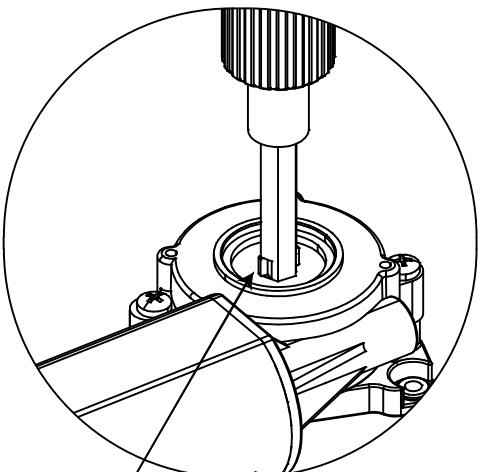
②



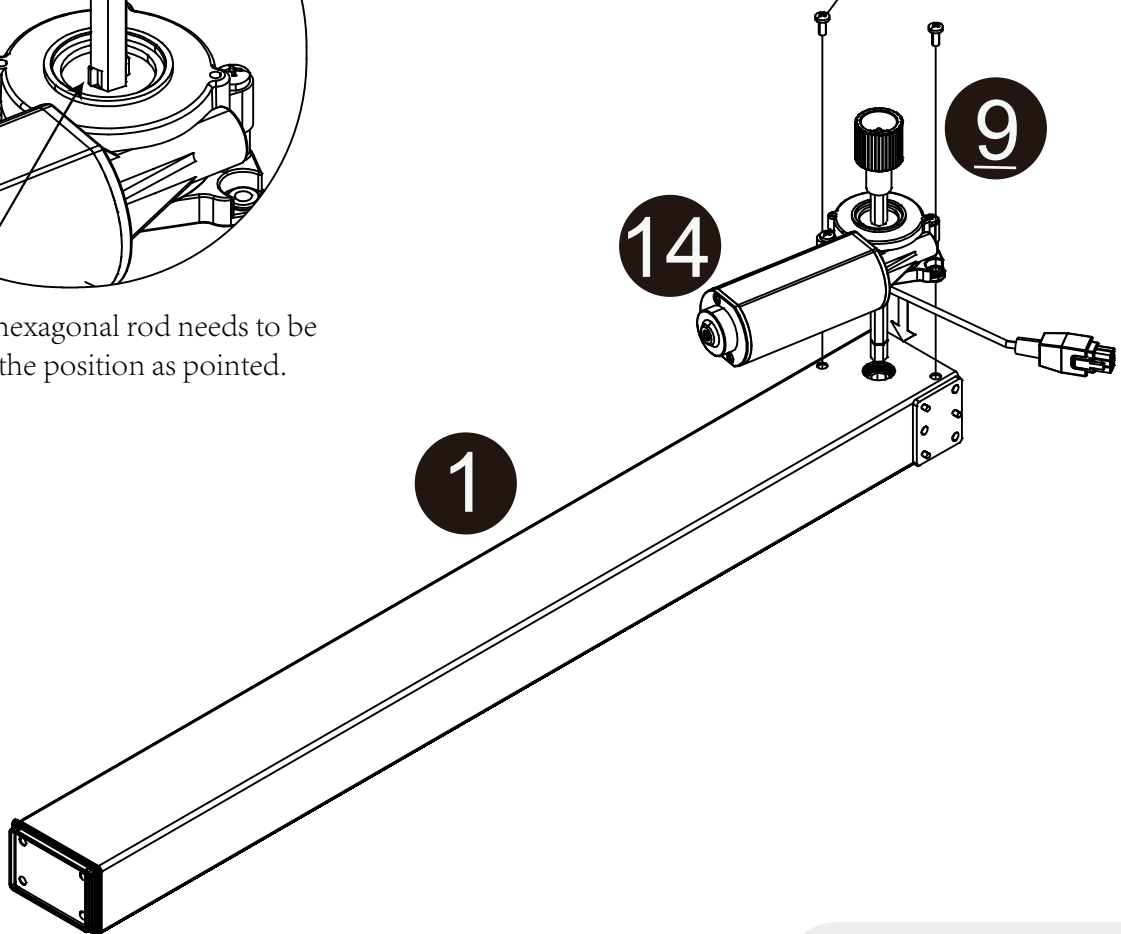
③



④

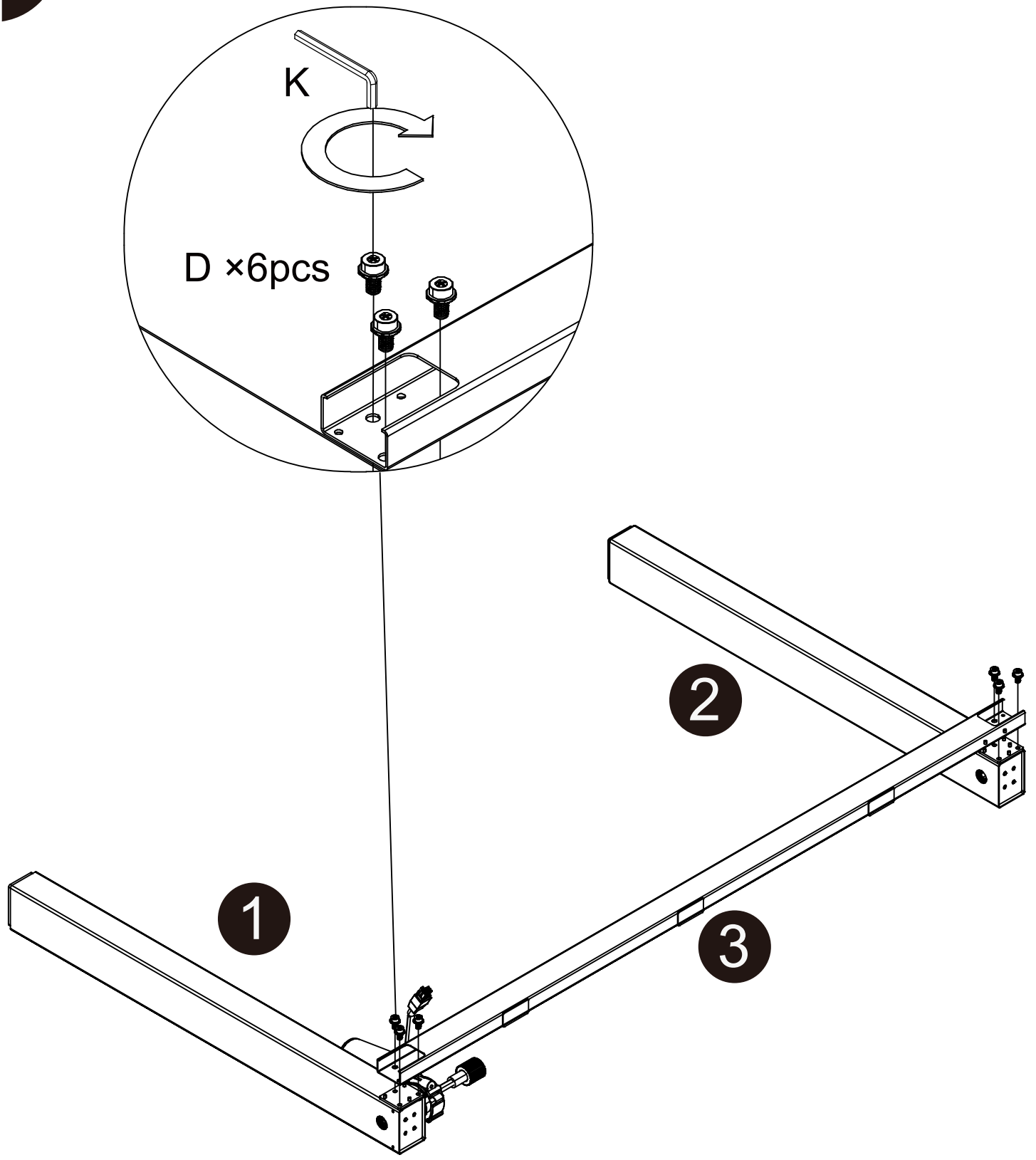


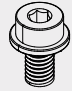
Note: The hexagonal rod needs to be installed at the position as pointed.



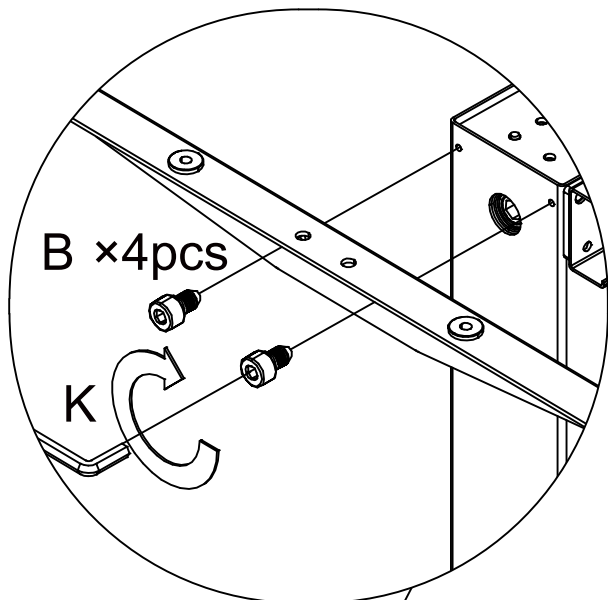
I  x2

4

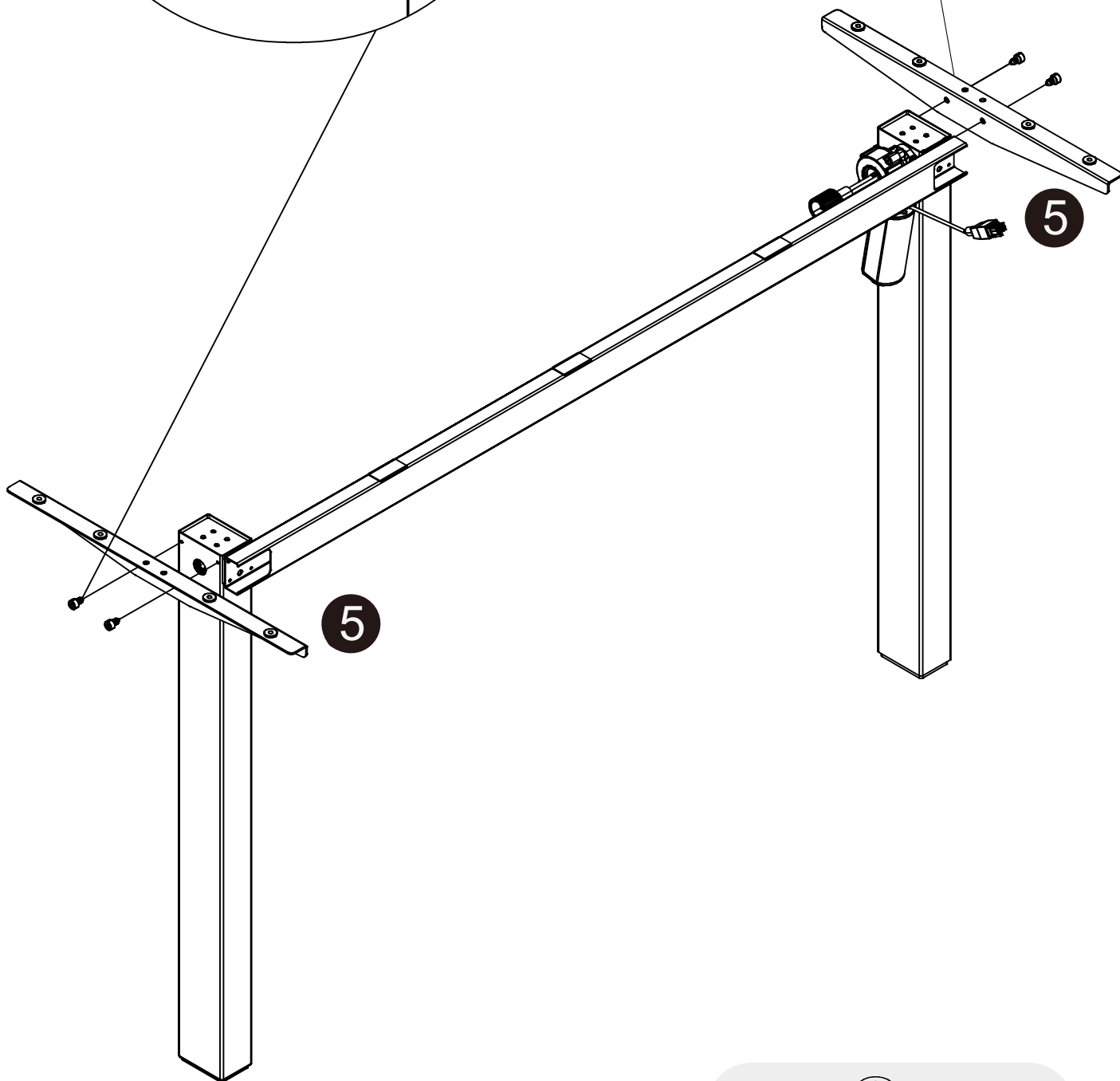


D  x6

5



To install 5, please pay extra attention to its direction!

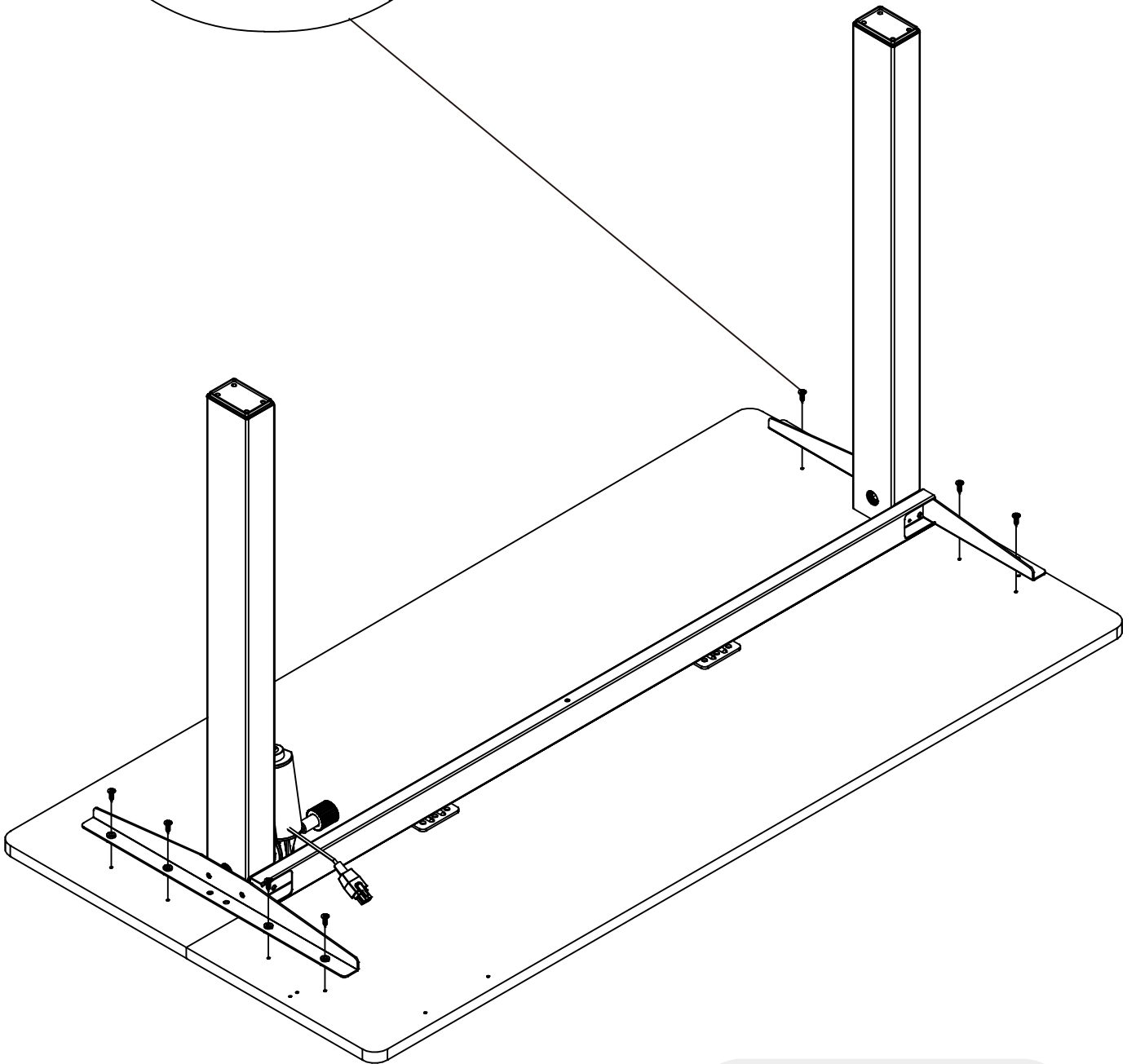
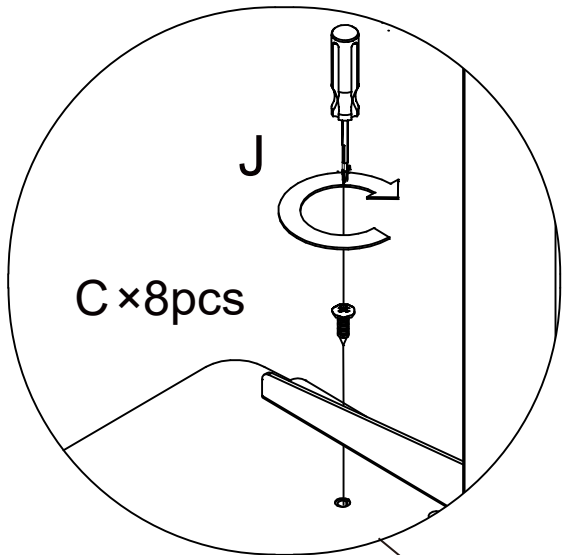


B

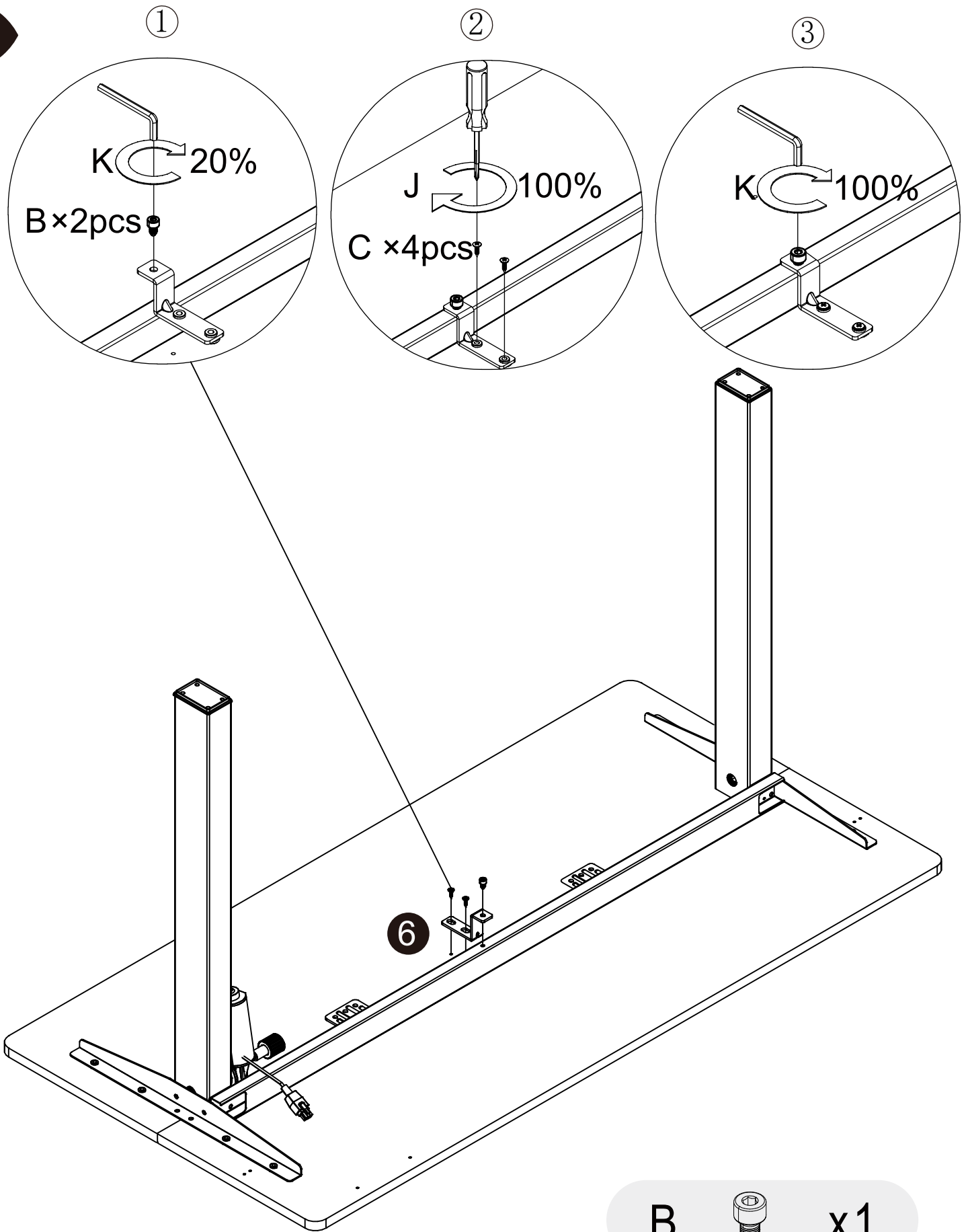



x4


6



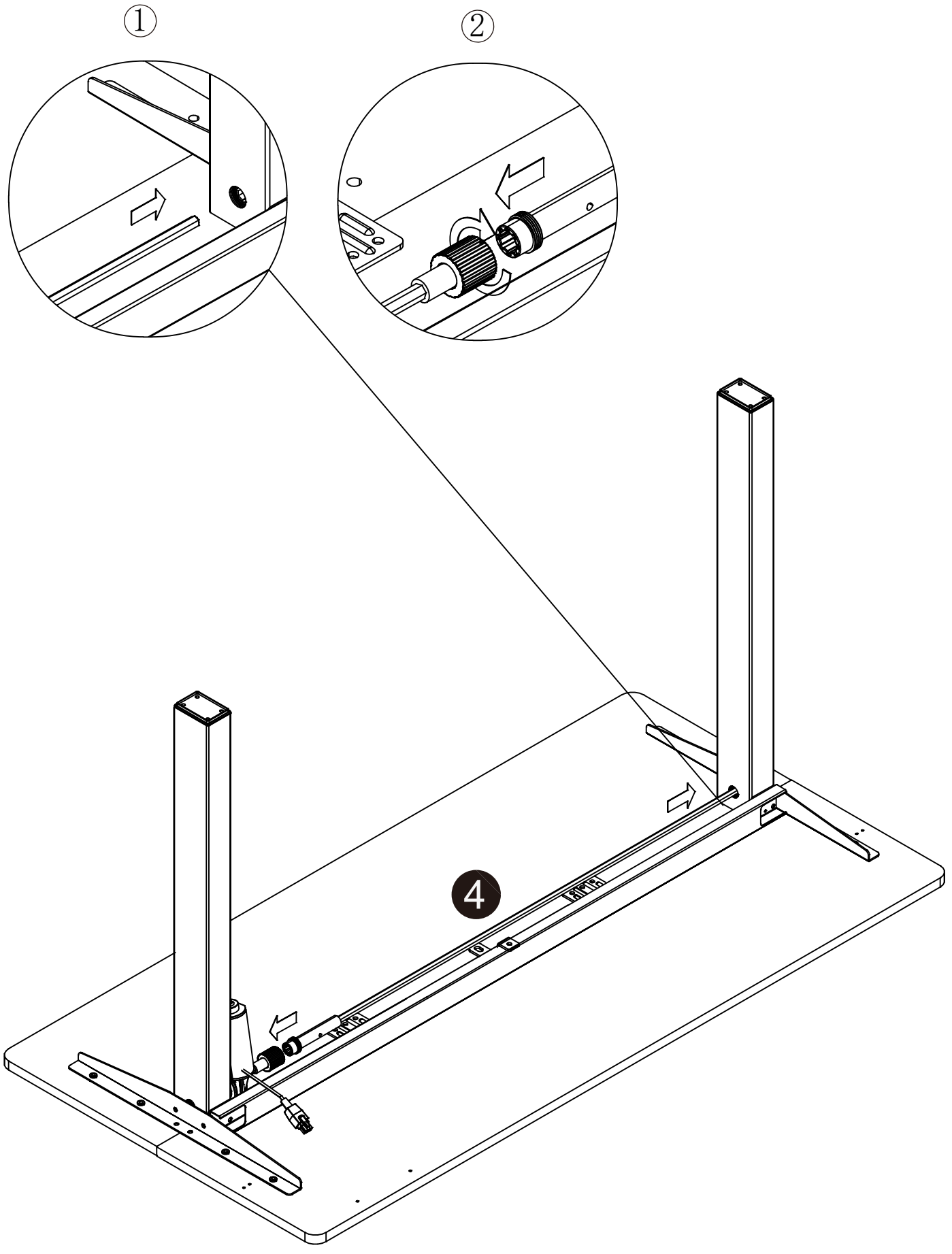
C  x8

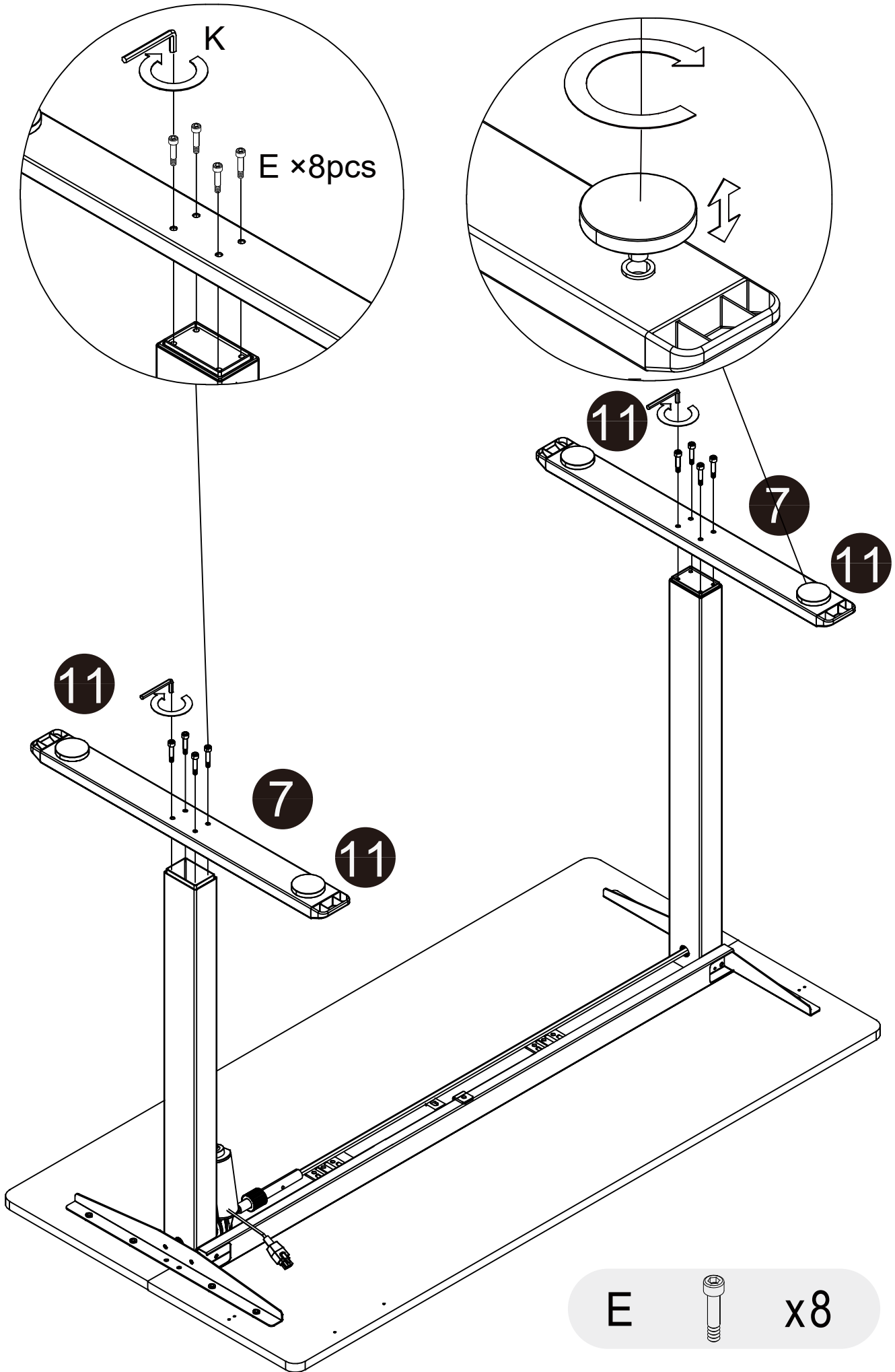


B  x1

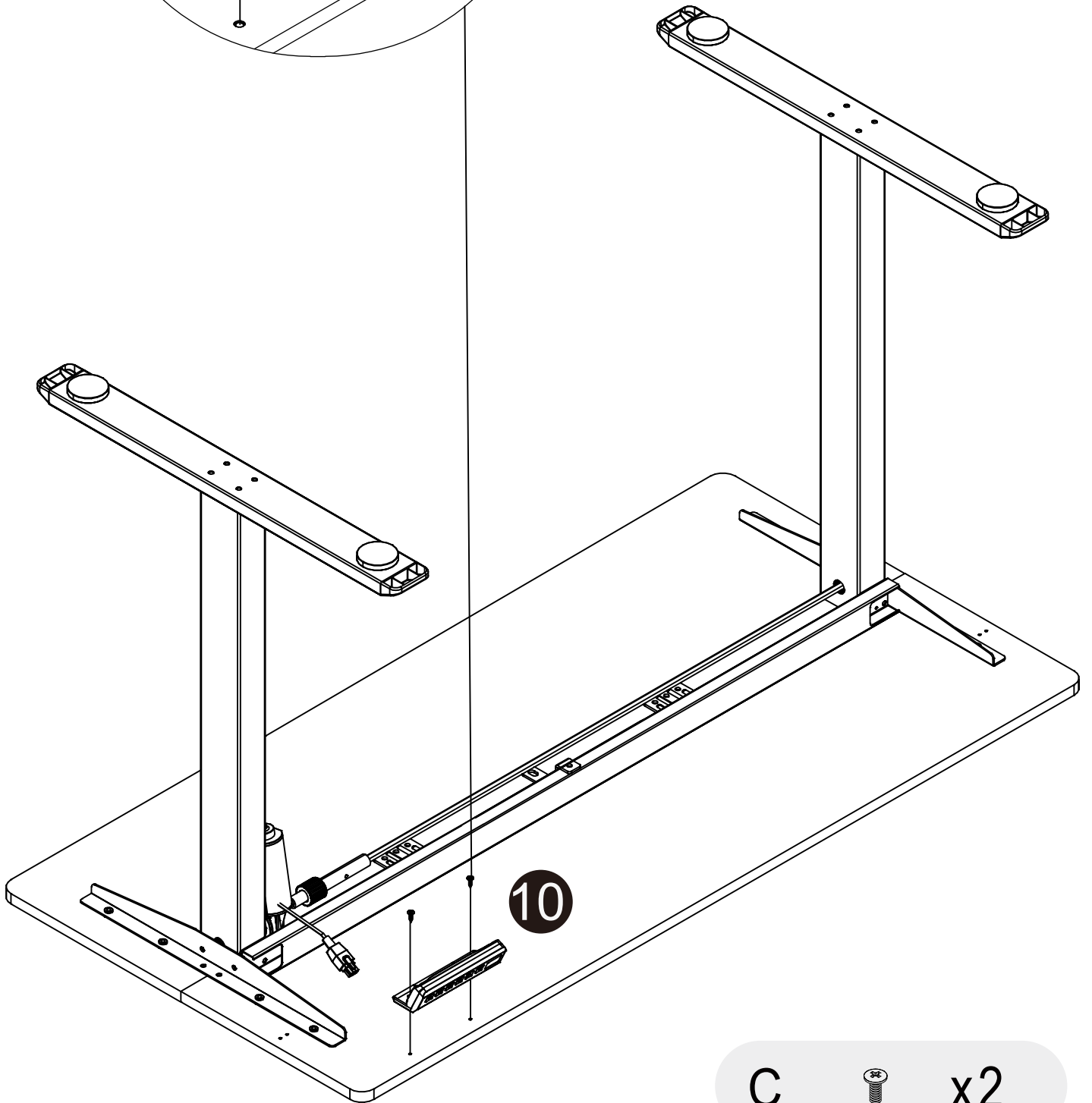
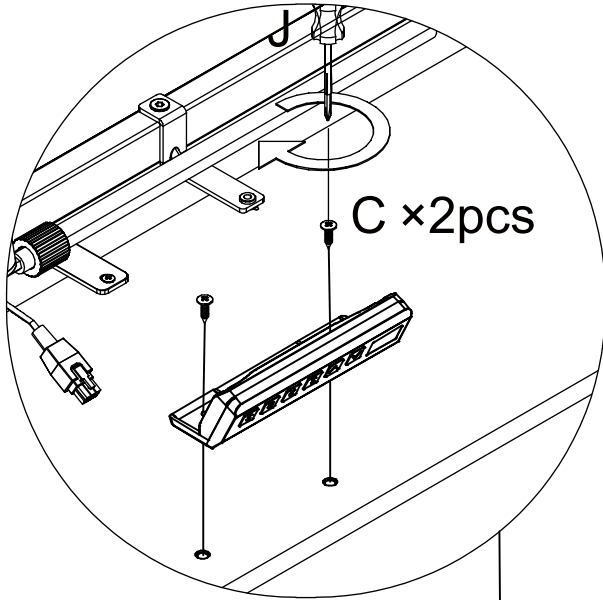
C  x2






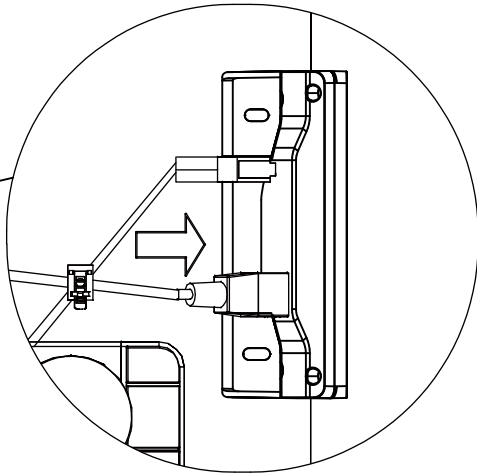
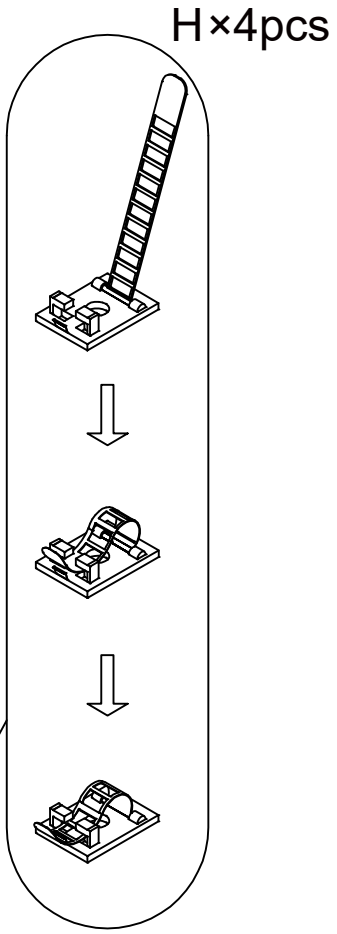
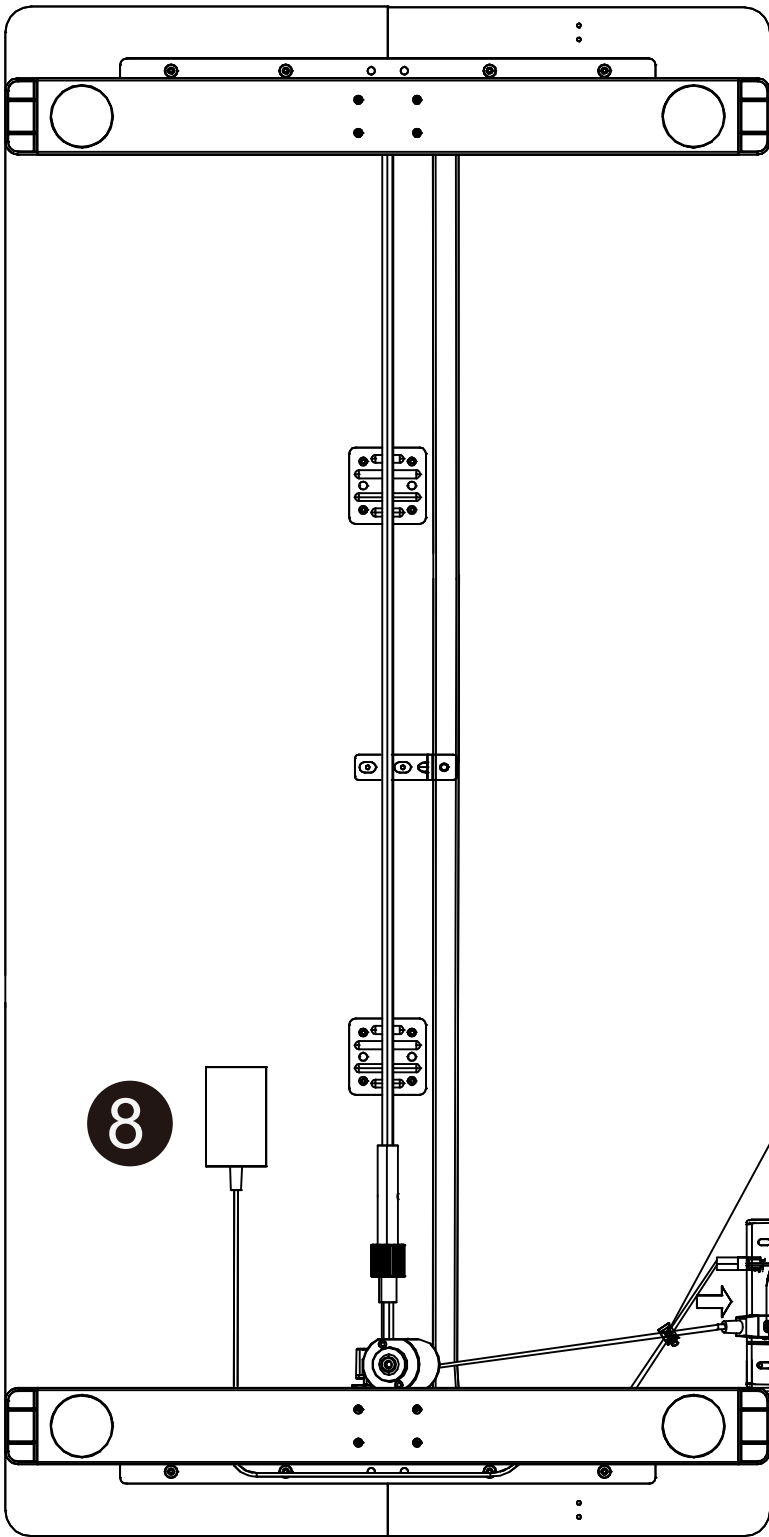


10

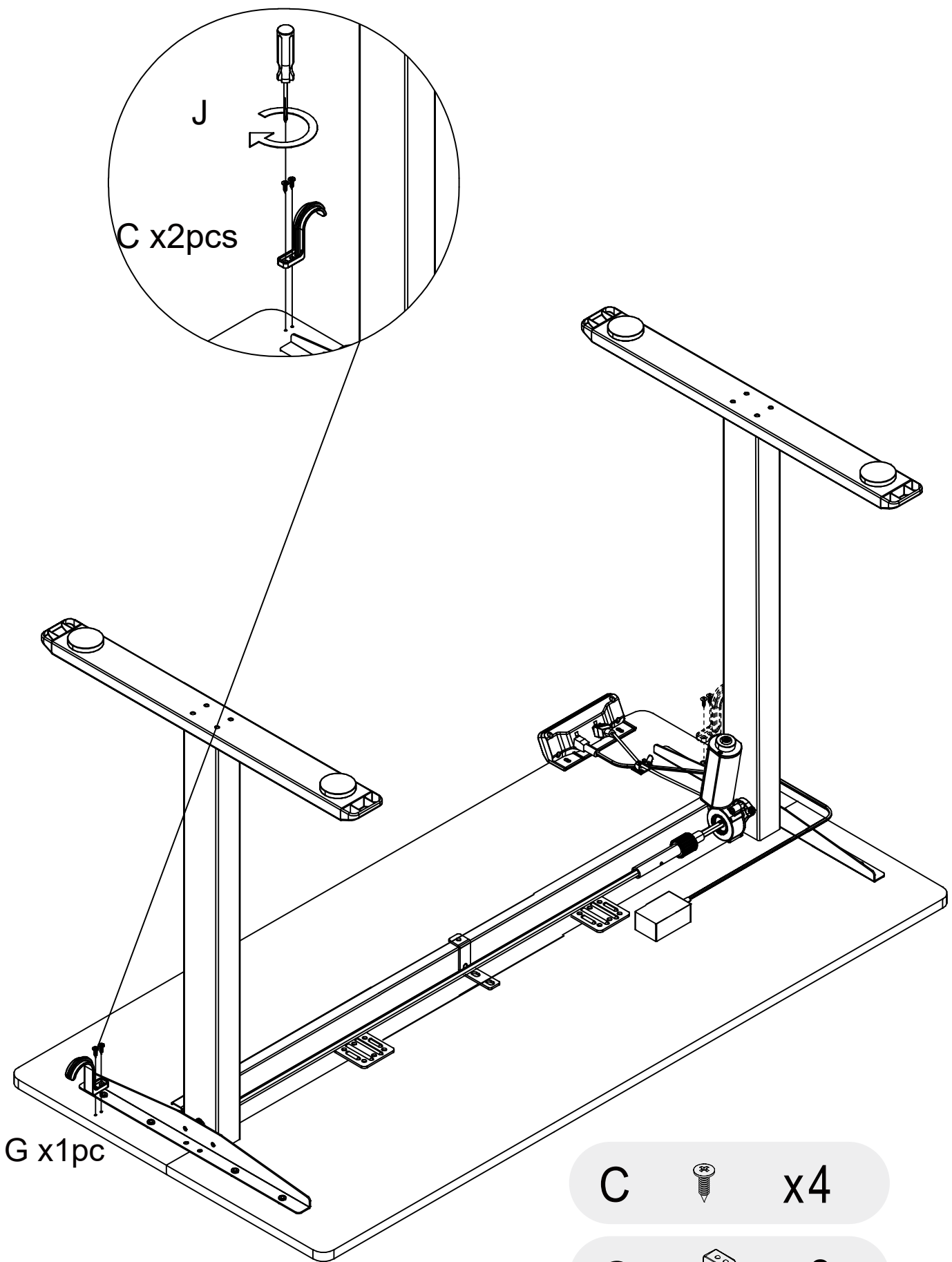


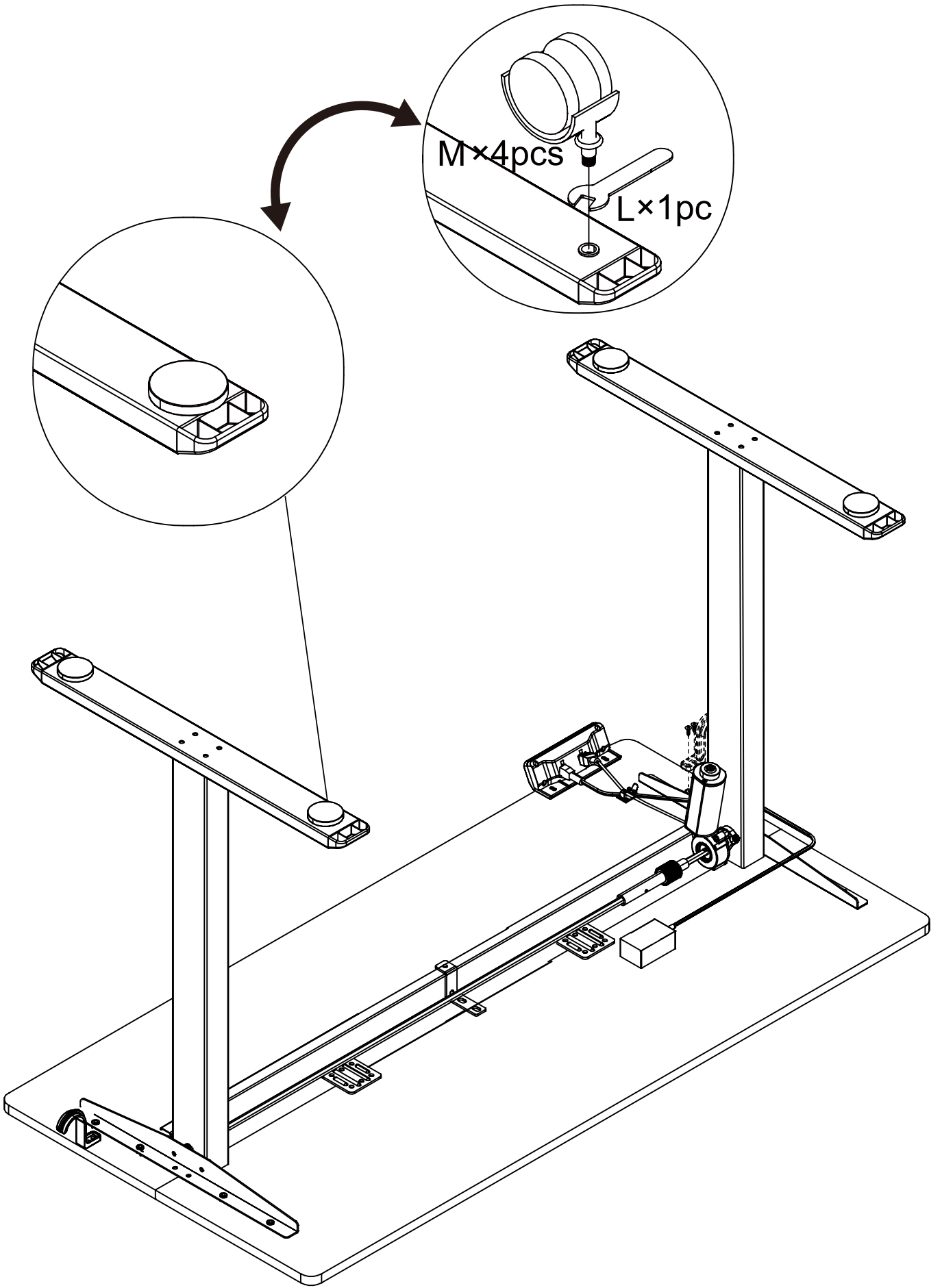
10

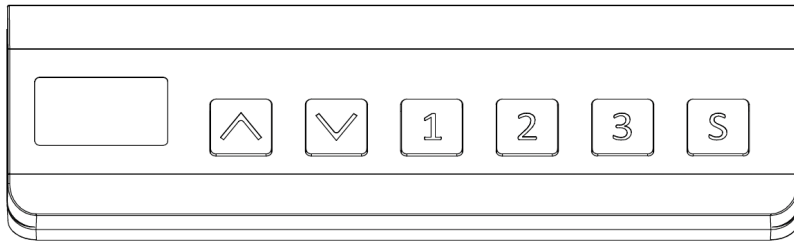
C  x2



H  x4







## English

### Using the Controller

Raise Desk	Press  to raise the desk continuously until it reaches the highest position or the button is released.
Lower Desk	Press  to lower the desk continuously until it reaches the lowest position or the button is released.
Save Current Height Setting	Short press . The height value on the display screen begins to flash and display. Press ,  or  to save the current height setting to that button.
Recall Height Setting	Press ,  or , the desk will move to the height that was previously set for that button.
Power-Saving Mode	The screen will turn off if there is no button-press for long time. Any button-press will turn the screen on again.

### Settings Menu

- **Change Display Height Units**

Press and hold until a flashing “S--” is displayed. Then press , and “Un” is displayed. Press again to select it. Press or to switch between “In” (imperial) and “SI” (metric), then press to save your choice. Wait for more than 2s before exit.



- **Change Collision Detection Sensitivity**

Press and hold until a flashing “S--” is displayed. Then press , and “Un” is displayed. Press or to switch to “CF”. Press to select. Then press or to switch between “OFF”, “L(low)”, “N(normal)”, “H(heavy)”. Press to save your choice.

- **Reset**










1. When the screen display error code “E10” or “E20”, press and hold for 3 seconds. Release the button when “rES(reset)” is displayed. The desk will go down to its lowest level and come back up slightly.
2. When the desk is at its lowest height, press and hold for 3 seconds. Release the button when “rES(reset)” is displayed. The desk will rebound slightly.

## Protection Mode Error Codes

Overheat Protection: HOT	Solution 1. Disconnect the power supply and wait for the screen to go off, and then power on again to use the desk. Solution 2. Suspend the operation and wait for at least 15 minutes before using it.
Anti-collision Protection: E02	Wait for the desktop to stop moving, and then press  or  again to rise or fall.
Motor abnormal Protection: E10	Power off, recheck and make sure the connection between the motor and the controller is normal, and then power on again to use.
Overload Protection: E20	Solution 1. If the code appears when the desktop is running upwards, remove some heavy objects on the table, then use it. Solution 2. If the code appears when the desktop is running downwards, firstly power off, remove some heavy objects on the table, then power on again to use it.
Undervoltage Protection: E31	Power off, recheck and make sure the connection between the motor and the controller is normal, and then power on again to use.
Overvoltage Protection: E32	Power off, recheck and make sure the connection between the motor and the controller is normal, and then power on again to use.

## Deutsch

### Verwendung des Controllers

Erhöhen Sie den Schreibtisch	Drücken Sie die  , um den Schreibtisch kontinuierlich anzuheben, bis er die höchste Position erreicht oder die Taste losgelassen wird.
Schreibtischhöhe Abgesenkt	Drücken Sie die  , um den Schreibtisch kontinuierlich absenken, bis er die unterste Position erreicht oder die Taste loslässt.
Aktuelle Höheneinstellung Speichern	Drücken Sie kurz die  . Der Höhenwert auf dem Bildschirm beginnt zu blinken und anzuzeigen. Drücken Sie die  ,  or  , um die aktuelle Höheneinstellung auf dieser Taste zu speichern.
Höheneinstellung Abrufen	Drücken Sie die  ,  or  , der Schreibtisch bewegt sich auf die Höhe, die zuvor für diese Taste eingestellt wurde.
Energiesparmodus	Der Bildschirm schaltet sich aus, wenn längere Zeit keine Taste gedrückt wird. Bei jedem Tastendruck wird der Bildschirm wieder eingeschaltet.



## Einstellungsmenü

- **Ändern Sie die Einheiten der Anzeigehöhe**

Halten Sie die **S** gedrückt, bis ein blinkendes „ S-- “ angezeigt wird. Drücken Sie dann **S** und „ Un “ wird angezeigt. Drücken Sie erneut **S**, um es auszuwählen. Drücken Sie **1** oder **2**, um zwischen „ In “ (imperial) und „ SI “ (metrisch) zu wechseln, und drücken Sie dann **S**, um Ihre Auswahl zu speichern. Warten Sie mehr als 2 Sekunden, bevor Sie den Vorgang beenden.

- **Ändern Sie die Empfindlichkeit der Kollisionserkennung**

Halten Sie die **S** gedrückt, bis ein blinkendes „ S-- “ angezeigt wird. Drücken Sie dann **S** und „ Un “ wird angezeigt. Drücken Sie **▲** oder **▼**, um zu „ CF “ zu wechseln. Drücken Sie **S**, um auszuwählen. Drücken Sie dann **▲** oder **▼**, um zwischen „ OFF “, „ L (niedrig) “, „ N (normal) “ und „ H (stark) “ zu wechseln. Drücken Sie **S**, um Ihre Auswahl zu speichern.

- **Reset (Zurücksetzen)**

1. Wenn auf dem Bildschirm der Fehlercode „ E10 “ oder „ E20 “ angezeigt wird, halten Sie die **▼** 3 Sekunden lang gedrückt. Lassen Sie die Taste los, wenn „ rES(reset) “ angezeigt wird. Der Schreibtisch wird auf die unterste Ebene abgesenkt und leicht wieder angehoben.










2. Wenn sich der Schreibtisch auf der niedrigsten Höhe befindet, halten Sie die **▼** 3 Sekunden lang gedrückt. Lassen Sie die Taste los, wenn „ rES(reset) “ angezeigt wird. Der Schreibtisch wird leicht zurückfedern.

## Fehlercodes im Schutzmodus

















Überhitzungsschutz: HOT	Lösung 1. Trennen Sie die Stromversorgung und warten Sie, bis sich der Bildschirm ausschaltet. Schalten Sie ihn dann wieder ein, um den Schreibtisch zu verwenden. Lösung 2. Unterbrechen Sie den Vorgang und warten Sie mindestens 15 Minuten, bevor Sie ihn verwenden.
Antikollisionsschutz: E02	Warten Sie, bis sich der Desktop nicht mehr bewegt, und drücken Sie dann erneut <b>▲</b> oder <b>▼</b> , um ihn anzuheben oder zu senken.
Motoranormaler Schutz: E10	Schalten Sie das Gerät aus, überprüfen Sie erneut und stellen Sie sicher, dass die Verbindung zwischen Motor und Controller normal ist, und schalten Sie es dann wieder ein, um es zu verwenden.
Überlastschutz: E20	Lösung 1. Wenn der Code angezeigt wird, wenn der Desktop nach oben bewegt wird, entfernen Sie einige schwere Gegenstände vom Tisch und verwenden Sie ihn dann. Lösung 2. Wenn der Code angezeigt wird, während der Desktop nach unten läuft, schalten Sie ihn zunächst aus, entfernen Sie einige schwere Gegenstände vom Tisch und schalten Sie ihn dann wieder ein, um ihn zu verwenden.
Unterspannungsschutz: E31	Schalten Sie das Gerät aus, überprüfen Sie erneut und stellen Sie sicher, dass die Verbindung zwischen Motor und Controller normal ist, und schalten Sie es dann wieder ein, um es zu verwenden.
Überspannungsschutz: E32	Schalten Sie das Gerät aus, überprüfen Sie erneut und stellen Sie sicher, dass die Verbindung zwischen Motor und Controller normal ist, und schalten Sie es dann wieder ein, um es zu verwenden.

# Français



## Utilisation du Contrôleur

Lever le Bureau	Appuyez sur  pour relever le bureau en continu jusqu'à ce qu'il atteigne la position la plus haute ou que le bouton soit relâché.
Abaisser le Bureau	Appuyez sur  pour abaisser le bureau continuellement jusqu'à ce qu'il atteigne la position la plus basse ou que le bouton soit relâché.
Enregistrer le Paramètre de Hauteur Actuel	Appuyez brièvement sur  . La valeur de hauteur sur l'écran d'affichage commence à clignoter et à s'afficher. Appuyez sur  ,  ou  pour enregistrer le réglage de hauteur actuel sur ce bouton.
Réglage de la Hauteur de Rappel	Appuyez sur  ,  ou  , le bureau se déplacera à la hauteur précédemment définie pour ce bouton.
Mode Economie d'énergie	L'écran s'éteindra si aucun bouton n'est enfoncé pendant une longue période. Toute pression sur un bouton rallumera l'écran.

## Menu Paramètres



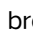


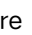



<ul style="list-style-type: none"><li>● <b>Modifier les Unités de Hauteur d'affichage</b></li></ul> <p>Appuyez et maintenez enfoncé  jusqu'à ce qu'un « S-- » clignotant s'affiche. Appuyez ensuite sur  et « Un » s'affiche. Appuyez à nouveau sur  pour le sélectionner. Appuyez sur  ou  pour basculer entre « In (impérial) » et « SI (métrique) », puis appuyez sur  pour enregistrer votre choix. Attendez plus de 2 secondes avant de sortir.</p>
<ul style="list-style-type: none"><li>● <b>Modifier la Sensibilité de la Détection de Collision</b></li></ul> <p>Appuyez et maintenez enfoncé  jusqu'à ce qu'un « S-- » clignotant s'affiche. Appuyez ensuite sur  et « Un » s'affiche. Appuyez sur  ou  pour passer à « CF ». Appuyez sur  pour sélectionner. Appuyez ensuite sur  ou  pour basculer entre « OFF », « L (faible) », « N (normal) », « H (fort) ». Appuyez sur  pour enregistrer votre choix.</p>
<ul style="list-style-type: none"><li>● <b>Reset (Réinitialiser)</b></li></ul> <ol style="list-style-type: none"><li>1. Lorsque l'écran affiche le code d'erreur « E10 » ou « E20 », appuyez et maintenez  pendant 3 secondes. Relâchez le bouton lorsque "rES(reset)" s'affiche. Le bureau descendra à son niveau le plus bas et remontera légèrement.</li><li>2. Lorsque le bureau est à sa hauteur la plus basse, appuyez et maintenez  pendant 3 secondes. Relâchez le bouton lorsque "rES(reset)" s'affiche. Le bureau rebondira légèrement.</li></ol>

## Codes d'erreur du Mode Protection

Protection Contre la Surchauffe: HOT	Solution 1. Débranchez l'alimentation électrique et attendez que l'écran s'éteigne, puis rallumez-le pour utiliser le bureau. Solution 2. Suspendez l'opération et attendez au moins 15 minutes avant de l'utiliser.
Protection Contre Collisions: E02	Attendez que le bureau s'arrête de bouger, puis appuyez à nouveau sur  ou  pour monter ou descendre.
Protection Anormale du Moteur: E10	Éteignez, revérifiez et assurez-vous que la connexion entre le moteur et le contrôleur est normale, puis remettez sous tension pour l'utiliser.
Protection de Surcharge: E20	Solution 1. Si le code apparaît lorsque le bureau vers le haut, retirez quelques objets lourds sur la table, puis utilisez-le. Solution 2. Si le code apparaît lorsque le bureau vers le bas, éteignez-le d'abord, retirez quelques objets lourds sur la table, puis rallumez-le pour l'utiliser.
Protection Contre Sous-tensions: E31	Éteignez, revérifiez et assurez-vous que la connexion entre le moteur et le contrôleur est normale, puis remettez sous tension pour l'utiliser.
Protection Contre Surtensions: E32	Éteignez, revérifiez et assurez-vous que la connexion entre le moteur et le contrôleur est normale, puis remettez sous tension pour l'utiliser.







## Italiano

### Utilizzo del Controllore









Alzare la Scrivania	Premere  per sollevare continuamente la scrivania fino a raggiungere la posizione più alta o rilasciare il pulsante.
Abbassare la Scrivania	Premere  per abbassare continuamente la scrivania fino a raggiungere la posizione più bassa o rilasciare il pulsante.
Salva l'impostazione Attuale dell'altezza	Premere brevemente  . Il valore dell'altezza sullo schermo del display inizia a lampeggiare e a essere visualizzato. Premere  ,  o  per salvare l'impostazione dell'altezza corrente su quel pulsante.
Richiama Impostazione Altezza	Premere  ,  o  , la scrivania si sposterà all'altezza precedentemente impostata per quel pulsante.
Modalità Risparmio Energetico	Lo schermo si spegnerà se non viene premuto alcun pulsante per un lungo periodo. Qualsiasi pressione di un pulsante riaccenderà lo schermo.

## Menù Impostazioni



### • Modifica le Unità di Altezza di Visualizzazione

Tenere premuto  finché non viene visualizzata una "S--" lampeggiante. Quindi premere  e viene visualizzato "Un". Premere di nuovo  per selezionarlo. Premi  o  per alternare tra "In" (imperiale) e "SI" (metrico), quindi premi  per salvare la tua scelta. Attendere più di 2 secondi prima di uscire.



### • Modifica la Sensibilità del Rilevamento delle Collisioni

Tenere premuto  finché non viene visualizzata una "S--" lampeggiante. Quindi premere  e viene visualizzato "Un". Premere  o  per passare a "CF". Premere  per selezionare. Quindi premere  o  per alternare tra "OFF", "L(basso)", "N(normale)", "H(pesante)". Premi  per salvare la tua scelta.

### • Reset (Ripristina)










1. Quando sullo schermo viene visualizzato il codice di errore "E10" o "E20", tenere premuto  per 3 secondi. Rilasciare il pulsante quando viene visualizzato "rES(reset)". La scrivania scenderà al livello più basso e si rialzerà leggermente.
2. Quando la scrivania è all'altezza più bassa, tieni premuto  per 3 secondi. Rilasciare il pulsante quando viene visualizzato "rES(reset)". La scrivania rimbalzerà leggermente.

## Codici Errore Modalità Protezione











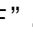

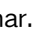


Protezione dal Surriscaldamento: HOT	Soluzione 1. Scollegare l'alimentatore e attendere che lo schermo si spenga, quindi riaccenderlo per utilizzare la scrivania. Soluzione 2. Sospendere l'operazione e attendere almeno 15 minuti prima di utilizzarlo.
Protezione Anti-collisione: E02	Attendi che il desktop smetta di muoversi, quindi premi nuovamente  o  per sollevarlo o abbassarlo.
Protezione Anomala del Motore: E10	Spegnere, ricontrollare e assicurarsi che la connessione tra il motore e il controller sia normale, quindi riaccendere per utilizzare.
Protezione da Sovraccarico: E20	Soluzione 1. Se il codice viene visualizzato quando il desktop è rivolto verso l'alto, rimuovere alcuni oggetti pesanti dal tavolo, quindi utilizzarlo. Soluzione 2. Se il codice appare quando il desktop è rivolto verso il basso, innanzitutto spegnilo, rimuovi alcuni oggetti pesanti dal tavolo, quindi riaccendilo per usarlo.
Protezione da Sottotensione: E31	Spegnere, ricontrollare e assicurarsi che la connessione tra il motore e il controller sia normale, quindi riaccendere per utilizzare.
Protezione da Sovratensione: E32	Spegnere, ricontrollare e assicurarsi che la connessione tra il motore e il controller sia normale, quindi riaccendere per utilizzare.

# Español



## Usando el Controlador

Levantar el Escritorio	Presione  para elevar el escritorio continuamente hasta que alcance la posición más alta o se suelte el botón.
Bajar el Escritorio	Presione  para bajar el escritorio continuamente hasta que alcance la posición más baja o se suelte el botón.
Guardar Ajuste de Altura Actual	Presione brevemente  . El valor de altura en la pantalla comienza a parpadear y a mostrarse. Presione  ,  o  para guardar la configuración de altura actual en ese botón.
Recuperar el Ajuste de Altura	Presione  ,  o  , el escritorio se moverá a la altura previamente configurada para ese botón.
Modo de Ahorro de Energía	La pantalla se apagará si no se presiona ningún botón durante un período prolongado. Cualquier pulsación de botón encenderá la pantalla nuevamente.

## Menú de Configuración

<ul style="list-style-type: none"><li>● <b>Cambiar Unidades de Altura de Visualización</b> Mantenga presionado  hasta que aparezca "S--" parpadeante. Luego presione  y aparecerá "Un" . Presione  nuevamente para seleccionarlo. Presione  o  para cambiar entre "In" (imperial) y "SI" (métrico), luego presione  para guardar su elección. Espere más de 2 segundos antes de salir.</li></ul>
<ul style="list-style-type: none"><li>● <b>Cambiar la Sensibilidad de Detección de Colisiones</b> Mantenga presionado  hasta que aparezca "S--" parpadeante. Luego presione  y aparecerá "Un" . Presione  o  para cambiar a "CF" . Presione  para seleccionar. Luego presione  o  para cambiar entre "OFF" , "L (bajo)" , "N (normal)" , "H (pesado)" . Presione para guardar su elección.</li></ul>
<ul style="list-style-type: none"><li>● <b>Reset (Reinicializar)</b><ol style="list-style-type: none"><li>1. Cuando la pantalla muestre el código de error "E10" o "E20", presione y mantenga presionado  durante 3 segundos. Suelte el botón cuando aparezca "rES(reset)". El escritorio bajará a su nivel más bajo y volverá a subir ligeramente.</li><li>2. Cuando el escritorio esté en su altura más baja, mantenga presionado  durante 3 segundos. Suelte el botón cuando aparezca "rES(reset)". El escritorio rebotará ligeramente.</li></ol></li></ul>

## Códigos de Error del Modo de Protección

Protección Sobrecalentamiento: HOT	Solución 1. Desconecte la fuente de alimentación y espere a que se apague la pantalla y luego vuelva a encenderla para usar el escritorio. Solución 2. Suspender la operación y esperar al menos 15 minutos antes de utilizarlo.
Protección Anticolisión: E02	Espera a que el escritorio deje de moverse y luego presione  o  nuevamente para subir o bajar.
Protección Anormal del Motor: E10	Apague, vuelva a verificar y asegúrese de que la conexión entre el motor y el controlador sea normal, y luego enciéndalo nuevamente para usarlo.
Protección de Sobrecarga: E20	Solución 1. Si el código aparece cuando el escritorio se está ejecutando hacia arriba, retire algunos objetos pesados de la mesa y luego úselo. Solución 2. Si el código aparece cuando el escritorio está funcionando hacia abajo, primero apáguelo, retire algunos objetos pesados de la mesa y luego enciéndalo nuevamente para usarlo.
Protección Contra Subtensión: E31	Apague, vuelva a verificar y asegúrese de que la conexión entre el motor y el controlador sea normal, y luego enciéndalo nuevamente para usarlo.
Protección Contra Sobretensión: E32	Apague, vuelva a verificar y asegúrese de que la conexión entre el motor y el controlador sea normal, y luego enciéndalo nuevamente para usarlo.

Service E-mail: [bexevue-service@outlook.com](mailto:bexevue-service@outlook.com)