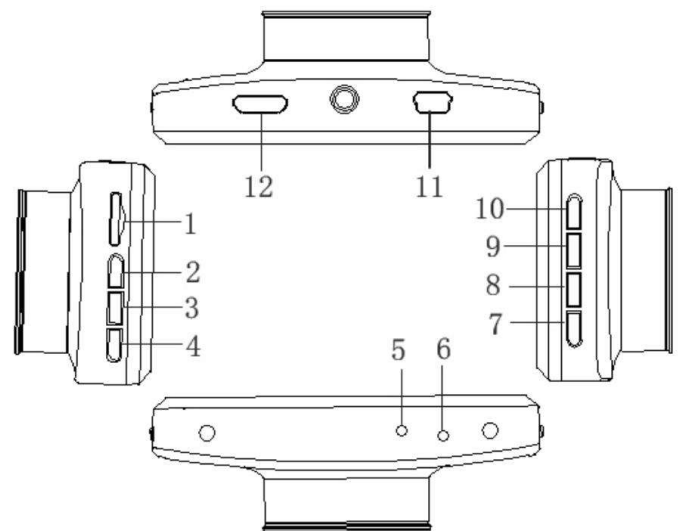


产品说明

● 产品结构



- | | | |
|-------------|--------------|--------------|
| 1) TF 卡插槽 | 2) 向上选择按钮 | 3) 菜单按钮 |
| 4) 向下选择按钮 | 5) MIC | 6) 复位孔 |
| 7) 电源开关 | 8) HOLD | 9) 模式选择按钮 |
| 10) OK 确认按钮 | 11) USB 数据接口 | 12) HDMI-OUT |

按键功能说明:

- 1) TF 卡插槽
存储卡插槽
- 2) 向上选择按钮
菜单选项中, 向上选择功能键;
待机或摄像状态下, 数码放大功能键;
- 3) 菜单按钮
短按此键调出功能设置菜单; 连续短按此键可以在各设置间相互切换;
- 4) 向下选择按钮

菜单选项中, 向下选择功能键;
待机或摄像状态下, 数码缩小功能键;

- 5) MIC
录音接收器;
- 6) 复位孔
当机复位孔
- 7) 电源开关
长按开/关机; 短按打开或关闭红外夜视灯
- 8) HOLD 按钮
录像过程中按压此键, 当前视频文件保存为不可删除
- 9) 模式选择按钮
短按此键在摄像/拍照/回放之间相互切换;
录像过程中短按此键会对当前视屏加锁;
- 10) OK 确认按钮
录像和拍照确认按钮, 摄像模式下, 短按此键开始录像, 再次短按停止录像; 拍照模式下短按此键拍摄照片; 菜单模式下为确认按钮;
- 11) USB 数据接口
USB 数据接口, ①用于连接 PC 传输数据; ②用于连接外接电源给电池充电或提供工作电源;
- 12) HDMI-OUT
高清输出口;

特别功能说明:

- G-sensor 功能
当重力加速 ($1g=9.80$ 米/秒²) 时, 机器会自动将事故发生时的视频保存为不可删除文件;
G-sensor 重力感应可以在菜单中进行调节 2G-4G-6G-8G, 出厂默认 4G;
- SOS 功能
录像过程中按压 HOLD 键, 机器会将当前视频保存为不可删除文件;
- 自动开/关机
支持连接车载电源后, 汽车启动自动开机录像, 熄火自动保存录像并关机;
- 不漏秒

摄像/拍照基本操作说明:

- 开机与关机
长按 电源键开机, 蓝色指示灯会在开机时亮起;

再次长按 电源键是关机, 此时蓝色指示灯熄灭;
注意: 录像仪在低电量时会提示电池电压低后自动关机

- 摄像模式
短按 键, 切换到摄像模式, 屏幕左上角显示摄像图标;
短按 键开始摄像, 摄像图标会开始闪动, 同时录像指示灯开始闪烁, 标明录像工作中;
- 拍照模式
短按 键, 切换到拍照模式, 屏幕左上角显示拍照图标;
短按 键拍照, 拍照时屏幕闪烁一次, 表示拍照完成。
- 视频/照片回放
短按 键, 切换到回放模式, 屏幕左上角显示回放图标;
短按 键可以向上选择文件;
短按 键可以向下选择文件;
短按 键播放选择的视频文件;
- 菜单设置
短按 键, 调出设定菜单;
通过短按 或 键, 可以在各设置项中循环上下选择;
选择需要更改的设置项, 通过短按 键进入更改;
- 退出设定菜单
短按 键, 退出设置状态;
- 时间设置
通过连续短按 键进入设置项, 短按 键选择日期设置, 短按 键进入, 短按 键, 可以在年/月/日/时/分/秒之间相互切换, 通过 调整需要数值, 按 确认修改;

USB 模式

将 USB 线与电脑连接, 按开机键后, 行车记录仪将自动弹出 USB 菜单, 将会出现如下选项:
USB-Disk: 在此模式下可进行视频文件或者照片文件的存取;

电池使用说明

- 电池电量指示, 请参考图示:
 电量充足 电量稍低 电量低 电量不足
- 有三种方法可以对电池充电, 红色充电指示灯会在充电的过程中亮起, 整个充电时间大约为 180 分钟, 红色充电指示灯会在充完后自动熄灭。

灭。

- 1: 使用电源适配器充电
- 2: 使用 PC-USB 充电
- 3: 使用车载电源充电

备注: 当使用此产品因操作不当引起当机现象, 可以拔除电池或按复位键后再开机, 即可恢复正常。

疑难解答:

➢ 在正常操作情况下, 如果产品出现问题, 请参考一下方法解决:

- 不能拍照、摄像

检查TF卡是否有足够的空间、是否锁住。

- 录像时, 会自动停止

由于高清视频数据巨大, 请使用与SDHC兼容的高速TF卡, 高速TF卡会有C4或者C6的标识。

- 重播图片和视频时, 出现“档案错误”提示

TF卡存储资料时发生错误, 照成档案不全, 请使用摄像机“格式化”功能, 重新格式化TF卡。

- 拍出的影像雾蒙蒙一片

请检查镜头是否有脏物、手指印; 进行拍摄前, 使用镜头纸擦拭镜头。

- 拍摄天空、水面等场景时, 影像非常黑

在大的反差场景中会影响到摄像机的自动曝光功能, 可以通过调整机器设置菜单中的“EV”值进行修正。

- 在阴天、室内光源下, 颜色表现不够完美

请检查机器“白平衡”功能时候设置为自动。

- 图像中有横条纹干扰

这个是由于设置了错误的“光源频率”而产生的, 请根据当地的供电频率, 设置为“50Hz”或者“60Hz”。

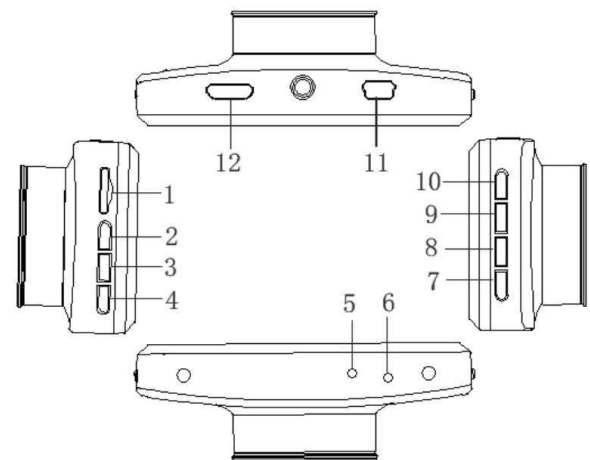
- 当机

当机后请短按复位键进行恢复重启。

User Manual

Product Introduction

● Product structure



- | | | |
|------------|---------|-------------|
| 1) TF Slot | 2) UP | 3) MENU |
| 4) DOWN | 5) MIC | 6) Reset |
| 7) Power | 8) HOLD | 9) Mode |
| 10) OK | 11) USB | 12)HDMI-OUT |

Description of Function Keys:

- TF Slot
TF Memory Card Slot
- 2) UP
Standby or short video process click here the key to digital narrow regulation; Down regulate the function key menu options;
- 3) Menu button
Short-Press to bring up the feature set menu;
- 4) Down
Standby or short video process click here button can digital zoom adjust; Down to select the function key menu options;

- 5) MIC
MIC-IN
- 6) RESET
Select to reset
- 7) Power
Long press to turn device on/off. Short press to turn on/off the night vision led lights
- 8) the HOLD button
Press this button, the recording process, the current video file is saved as can not be deleted;
- 9) MODE
Short Press to switch between each other in the camera / camera / playback;
- 10) OK
Video and take pictures to confirm button, the camera mode, short press this key to start recording again press stop recording; camera mode Short Press to take pictures;
- 11) USB
USB data interface, (1) for connecting a PC to transfer data; (2) for connecting an external power supply to charge the battery or supplies power to operate;
- 12) Bracket Mounting Hole
Connect the car bracket mounting screw holes;

Special Function Description:

- G-sensor
When gravity acceleration up to ?g, the machine will automatically save the current video of the accident, not delete the file;
 - SOS
Press this button, the current video file is saved as can not be deleted;
 - Automatically turn on/off
When connected with car charger, device will turn on when car start, turn off and save the last video when car power off.
- REC/photo operation specifications
- Power on/off
Press the power button first boot, the blue indicator light lights up at boot time
Again press the power button is turned off, the blue light goes out
Note: The recording instrument will be prompted to low battery voltage automatic shutdown

- when battery is low
- REC mode
Short press key, switch to camera mode, the upper left corner of the screen displays a camera icon;
Short press button to start the camera, the camera icon will appear flashing red dot, indicating the video work
- Photo mode
Short press key, switch to camera mode, the upper-left corner of the screen displays the camera icon;
Short press key camera, take pictures of the screen flashes once said camera to complete.
- Video / photo playback
Short press key, switch to playback mode, the upper-left corner of the screen to display the playback icon
Short press key up to select the file;
Short press key down to select the file;
Short press button to play the selected video files;
- Menu setting
Short press key to enter the video settings state, then the "video icon" field is a yellow background; Again press key, switch to setting mode, the "Settings icon" field a yellow background, short press key, key to exit the setting.
Bring up the settings, short press key, you can set the sub key up and down select switch, short press key to enter set sub key.
- Short press to quit menu setting.
- Time setting
Short press key to enter the set state, short press here key to set up menu, though button to select the date and time options, short press key enter , short press key,

Key in Year / Month / Day / minutes / seconds between each other to switch though adjust the required value, press confirm the modification

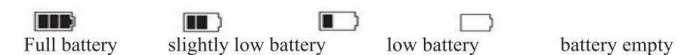
USB mode

Connect DVR with computer by USB Cable, press "power on" button, car DVR will automatically show USB menu ,there are 1 modes available :

USB-Disk : In this mode we can access video files and photo files

Battery instruction

● Battery indication image:



- There are three methods to charge, the red indicator light up when charging, the entire charging time is about 180 minutes, and the red indicator light automatically off when charging completed.

1. Use power adapter to charge
2. Use PC-USB to charge
3. Use vehicle power to charge

Remark: when appear crash because of improper operation, remove battery or press "reset" button to restart.

Trouble shooting:

➤ For problems in normal operating situation ,please try these methods below:

- Can't take photo and recording

Check the if the TF card has enough space or locked

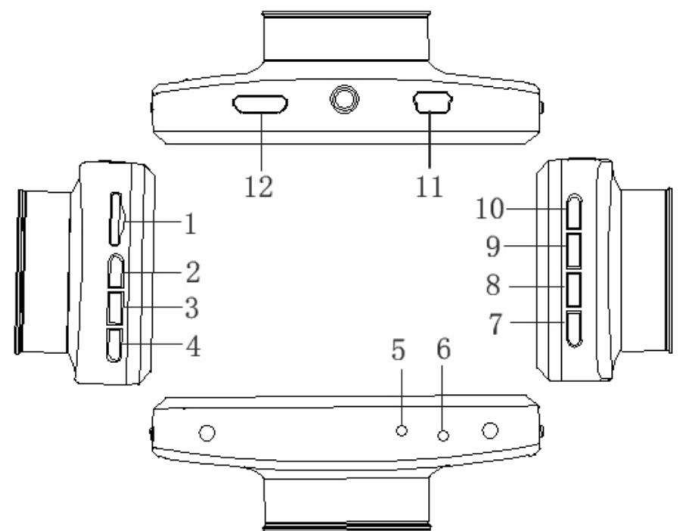
- Automatically stop when recording
Use the compatible high-speed TF card with SDHC because of big HD video data, the high-speed TF card have identifying of C4 and C6
- Appear "files error" when replay photo or video

Uncompleted files because of TF card storage error, please use formatting function to format your TF card

- Unclear video
Checks if there are any dirt or fingerprint; and use lens paper to clear the camera len.
- Black image when recording sky or water scene
Scenes with big contrast will influence the automatic exposure function of camera; you can adjust "EV in setting mode to correct.
- Color is not perfect in cloudy day and outdoor light
Set the "white balance" function to automatic
- cross stripe interference in image
Because of wrong "light frequency", please set it to 50Hz or 60Hz according to the local power supply frequency
- Crash
Restart by pressing shortly on" RESET" button after crash

产品说明

● 产品结构



- | | | |
|-------------|--------------|-----------------|
| 1) TF FfT# | 2) 向上选择按钮 | 3) 菜单按钮 |
| 4) 向下选择按钮 | 5) micrófono | 6) 复位孔 |
| 7) 电源开关 | 8) MANTENER | 9) 模式选择按钮 |
| 10) OK 确认按钮 | 11) USB##E | 12) SALIDA HDMI |

按键功能说明:

- 1) TF FfT#
存储卡插槽
- 2) 向上选择按钮
菜单选项中, 向上选择功能键;
待机或摄像状态下, 数码放大功能键;
- 3) 菜单按钮
短按此键调出功能设置菜单; 连续短按此键可以在各设置间相互切换;
- 4) 向下选择按钮

菜单选项中, 向下选择功能键;
待机或摄像状态下, 数码缩小功能键;

- 5) micrófono
录音接收器;
- 6) 复位孔
当机复位孔
- 7) 电源开关
长按开/关机; 短按打开或关闭红外夜视灯
- 8) MANTENER fe+H
录像过程中按压此键, 当前视频文件保存为不可删除
- 9) 模式选择按钮
短按此键在摄像/拍照/回放之间相互切换;
录像过程中短按此键会对当前视屏加锁;
- 10) OK 确认按钮
录像和拍照确认按钮, 摄像模式下, 短按此键开始录像, 再次短按停止录像; 拍照模式下短按此键拍摄照片; 菜单模式下为确认按钮;
- 11) USB##E
USB 数据接口, ①用于连接 PC 传输数据; ②用于连接外接电源给电池充电或提供工作电源;
- 12) SALIDA HDMI
高清输出端口;

特别功能说明:

- Sensor G HE
当重力加速 ($1g=9.80$ 米/秒²) 时, 机器会自动将事故发生时的视频保存为不可删除文件;
Sensor G MEI2G-4G-6G-8G 4G;
- SOS IJAE
录像过程中按压 HOLD 键, 机器会将当前视频保存为不可删除文件;
- 自动开/关机
支持连接车载电源后, 汽车启动自动开机录像, 熄火自动保存录像并关机;
- 不漏秒

摄像/拍照基本操作说明:

- 开机与关机
长按 电源钮开机, 蓝色指示灯会在开机时亮起;

再次长按 电源钮是关机, 此时蓝色指示灯熄灭;
注意: 录像仪在低电量时会提示电池电压低后自动关机

- 摄像模式
短按 键, 切换到摄像模式, 屏幕左上角显示摄像图标;
短按 键开始摄像, 摄像图标会开始闪动, 同时录像指示灯开始闪烁, 标明录像工作中;
- 拍照模式
短按 键, 切换到拍照模式, 屏幕左上角显示拍照图标;
短按 键拍照, 拍照时屏幕闪烁一次, 表示拍照完成。
- 视频/照片回放
短按 键, 切换到回放模式, 屏幕左上角显示回放图标;
短按 键可以向上选择文件;
短按 键可以向下选择文件;
短按 键播放选择的视频文件;
- 菜单设置
短按 键, 调出设定菜单;
通过短按 或 键, 可以在各设置项中循环上下选择;
选择需要更改的设置项, 通过短按 键进入更改;
- 退出设定菜单
短按 键, 退出设置状态;
- 时间设置
通过连续短按 键进入设置项, 短按 键选择日期设置, 短按 键进入, 短按 键, 可以在年/月/日/时/分/秒之间相互切换, 通过 调整需要数值, 按 确认修改;

USB#

将 USB 线与电脑连接, 按开机键后, 行车记录仪将自动弹出 USB 菜单, 将会出现如下选项:
USB-Disk: 在此模式下可进行视频文件或者照片文件的存取;

电池使用说明

- 电池电量指示, 请参考图示:

电量充足 电量稍低 电量低 电量不足
- 有三种方法可以对电池充电, 红色充电指示灯会在充电的过程中亮起, 整个充电时间大约为 180 分钟, 红色充电指示灯会在充完后自动熄灭

k

- 1: 使用电源适配器充电
- 2: PC-USB 3
- 3: 使用车载电源充电

备注: 当使用此产品因操作不当引起当机现象, 可以拔除电池或按复位键后再开机, 即可恢复正常。

疑难解答:

➢ 在正常操作情况下, 如果产品出现问题, 请参考一下方法解决:

- 不能拍照、摄像

检查TF卡是否有足够的空间、是否锁住。

- 录像时, 会自动停止

由于高清视频数据巨大, 请使用与SDHC兼容的高速TF卡, 高速TF卡会 C4% C6Ti

- 重播图片和视频时, 出现“档案错误”提示
TF卡存储资料时发生错误, 照成档案不全, 请使用摄像机“格式化”功能, 重新格式化TF卡。
- 拍出的影像雾蒙蒙一片
请检查镜头是否有脏物、手指印; 进行拍摄前, 使用镜头纸擦拭镜头。
- 拍摄天空、水面等场景时, 影像非常黑
在大的反差场景中会影响到摄像机的自动曝光功能, 可以通过调整机器设置菜单中的“EV”值进行修正。

- 在阴天、室内光源下, 颜色表现不够完美
请检查机器“白平衡”功能时候设置为自动。

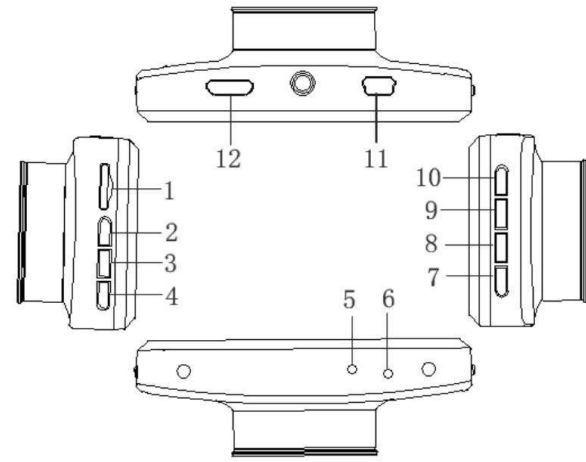
- 图像中有横条纹干扰
这个是由于设置了错误的“光源频率”而产生的, 请根据当地的供电频率, yo "50Hz" % "60Hz"

- 当机
当机后请短按复位键进行恢复重启。

Manual de usuario

Introducción del producto

● Estructura del producto



- | | | |
|---------------|--------------|----------------|
| 1) Ranura TF | 2) ARRIBA | 3) MENÚ |
| 4) ABAJO | 5) micrófono | 6) Reiniciar |
| 7) poder | 8) MANTENER | 9) Modo |
| 10) Está bien | 11)USB | 12)SALIDA HDMI |

Descripción de las teclas de función:

- **Ranura TF**
Ranura para tarjeta de memoria TF
- **2) ARRIBA**
Proceso de espera o video corto, haga clic aquí la clave para la regulación estrecha digital; Regule hacia abajo las opciones del menú de teclas de función;
- **3) botón de menú**
Presione brevemente para abrir el menú de configuración de funciones;
- **4) Abajo**
Proceso de espera o video corto, haga clic aquí para ajustar el zoom digital; Abajo para seleccionar las opciones del menú de teclas de función;

- **5) micrófono**
ENTRADA DE MICRÓFONO
- **6) REINICIAR**
Seleccione para restablecer
- **7) Fuerza**
Mantenga presionado para encender/apagar el dispositivo. Presione brevemente para encender/apagar las luces LED de visión nocturna.
- **8) el botón MANTENER**
Presione este botón, el proceso de grabación, el archivo de video actual se guarda como no se puede eliminado;
- **9) MODO**
Presione brevemente para cambiar entre sí en la cámara/cámara/reproducción;
- **10) Está bien**
Grabe videos y tome fotografías para confirmar el botón, el modo de cámara, presione brevemente esta tecla para comenzar a grabar nuevamente, presione detener grabación; modo de cámara Presione brevemente para tomar fotografías;
- **11)USB**
Interfaz de datos USB, (1) para conectar una PC para transferir datos; (2) para conectar una fuente de alimentación externa para cargar la batería o suministro de energía para operar;
- **12) Orificio de montaje del soporte**
Conecte los orificios para tornillos de montaje del soporte del automóvil:

Descripción de función especial:

- **sensor G**
Cuando la aceleración de la gravedad alcanza ?g, la máquina guardará automáticamente el video actual del accidente, no borre el archivo:
 - **llamada de socorro**
Presione este botón, el archivo de video actual se guarda y no se puede eliminar:
 - **Activar/desactivar automáticamente**
Cuando se conecta con el cargador del automóvil, el dispositivo se encenderá cuando el automóvil arranque, se apagará y guardará el último video cuando el coche se apaga.
- ### Especificaciones de funcionamiento de grabación/fotografía
- **Encendido / apagado**
Presione el botón de encendido se inicia por primera vez, la luz indicadora azul se enciende en el momento del inicio. Presione brevemente el botón de encendido está apagado, la luz azul se apaga brevemente.
- Nota: Se solicitará al instrumento de grabación que se apague automáticamente por voltaje bajo de la batería.

- cuando la batería está baja
- **Modo de grabación**
Presione corta **M**, cambie al modo de cámara, la esquina superior izquierda de la pantalla muestra un icono de cámara;
 - **Modo foto**
Presione corta **M** para iniciar la cámara, el icono de la cámara aparecerá parpadeando con un punto rojo indicando el trabajo del video
 - **Modo foto**
Presione corta **M**, cambie al modo de cámara, la esquina superior izquierda de la pantalla muestra el icono de cámara;
 - **Reproducción de video/fotos**
Presione corta **OK** cámara clave, tome fotografías de los flashes de la pantalla una vez que dicha cámara completo.
 - **Reproducción de video/fotos**
Presione corta **OK** tecla, cambie al modo de reproducción, la esquina superior izquierda de la pantalla para mostrar el icono de reproducción
 - **Configuración del menú**
Presione corta **M** tecla arriba para seleccionar el archivo;
 - **Configuración del menú**
Presione corta **M** tecla para seleccionar el archivo;
 - **Configuración del menú**
Presione corta **OK** botón para reproducir los archivos de video seleccionados;
 - **Configuración del menú**
Presione corta **M** para ingresar al estado de configuración de video, luego el campo "icono de video" es amarillo fondo; Presione nuevamente **M** cambie al modo de configuración, el campo "Icono de configuración" será amarillo fondo, pulsación corta **M** Tecla, tecla para salir de la configuración.
 - **Configuración del menú**
Abra la configuración, presione brevemente **M** tecla, puede configurar la subtecla hacia arriba y hacia abajo para seleccionar interruptor, pulsación corta **K** tecla para ingresar la subclave establecida.
 - **Configuración del menú**
Presione brevemente **@** para salir de la configuración del menú.
 - **Configuración de hora**
Presione brevemente **M** tecla para ingresar al estado establecido, presione brevemente **M** tecla para configurar el menú aunque brevemente!
- Botón para seleccionar las opciones de fecha y hora. Pulsación corta **M** tecla enter, pulsación corta **M** teclas

Introduzca Año / Mes / Día / Minutos / Segundos entre sí para cambiar ajuste el valor requerido, presione **DE ACUERDO** confirmar la modificación

modo USB

Conecte el DVR con la computadora mediante un cable USB, presione el botón "encendido", el DVR del automóvil

muestra automáticamente el menú USB, hay 1 modo disponible:

Disco USB: En este modo podemos acceder a archivos de video y archivos de fotos.

Instrucción de la batería

● Imagen de indicación de batería:



- Hay tres métodos para cargar, el indicador rojo se ilumina durante la carga, el tiempo total de carga es de aproximadamente 180 minutos y la luz indicadora roja se apaga automáticamente cuando carga completada.

1. Utilice el adaptador de corriente para cargar
2. Utilice PC-USB para cargar
3. Utilice la energía del vehículo para cargar

Observación: cuando aparezca un fallo debido a un funcionamiento incorrecto, retire la batería o presione "reset" botón para reiniciar.

Solución de problemas:

> Para problemas en una situación de funcionamiento normal, pruebe estos métodos a continuación:

● No puedo tomar fotos y grabar

Verifique si la tarjeta TF tiene suficiente espacio o está bloqueada

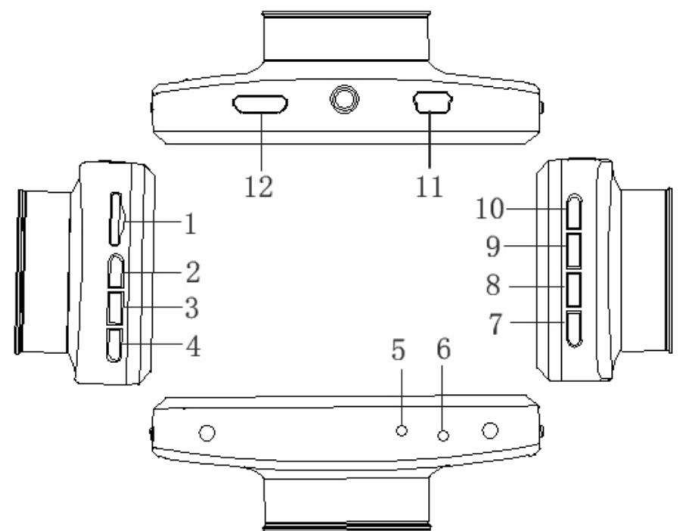
- Se detiene automáticamente al grabar
Utilice la tarjeta TF de alta velocidad compatible con SDHC debido a los grandes datos de video HD, la tarjeta TF de alta velocidad tiene identificación de C4 y C6
- Aparece "error de archivos" al reproducir una foto o un video

Archivos incompletos debido a un error de almacenamiento de la tarjeta TF, utilice la función de formateo para formatear su tarjeta TF

- **Vídeo poco claro**
Comprueba si hay suciedad o huellas dactilares; y utilice papel para lentes para limpiar la lente de la cámara.
- **Imagen negra al grabar escenas de cielo o agua**
Las escenas con gran contraste influirán en la función de exposición automática de la cámara; puede ajustar "EV en el modo de configuración para corregir.
- **El color no es perfecto en días nublados y con luz exterior.**
Establezca la función "equilibrio de blancos" en automático
- **interferencia de rayas cruzadas en la imagen**
Debido a una "frecuencia de luz" incorrecta, configúrela en 50 Hz o 60 Hz según la frecuencia de la fuente de alimentación local.
- **Chocar**
Reinicie presionando brevemente el botón "RESET" después del bloqueo

产品说明

● 产品结构



- | | | |
|-------------|------------|--------------|
| 1) TF FfT# | 2) 向上选择按钮 | 3) 菜单按钮 |
| 4) 向下选择按钮 | 5) MIC | 6) 复位孔 |
| 7) 电源开关 | 8) HALTEN | 9) 模式选择按钮 |
| 10) OK 确认按钮 | 11) USB##E | 12) HDMI-OUT |

按键功能说明:

- 1) TF FfT#
存储卡插槽
- 2) 向上选择按钮
菜单选项中, 向上选择功能键;
待机或摄像状态下, 数码放大功能键;
- 3) 菜单按钮
短按此键调出功能设置菜单; 连续短按此键可以在各设置间相互切换;
- 4) 向下选择按钮

菜单选项中, 向下选择功能键;
待机或摄像状态下, 数码缩小功能键;

- 5) MIC
录音接收器;
- 6) 复位孔
当机复位孔
- 7) 电源开关
长按开/关机; 短按打开或关闭红外夜视灯
- 8) HALTEN Sie fE+H
录像过程中按压此键, 当前视频文件保存为不可删除
- 9) 模式选择按钮
短按此键在摄像/拍照/回放之间相互切换;
录像过程中短按此键会对当前视屏加锁;
- 10) OK 确认按钮
录像和拍照确认按钮, 摄像模式下, 短按此键开始录像, 再次短按停止录像; 拍照模式下短按此键拍摄照片; 菜单模式下为确认按钮;
- 11) USB##E
USB 数据接口, ①用于连接 PC 传输数据; ②用于连接外接电源给电池充电或提供工作电源;
- 12) HDMI-OUT
高清输出口;

特别功能说明:

- G-Sensor HE
当重力加速 ($1g=9.80$ 米/秒²) 时, 机器会自动将事故发生时的视频保存为不可删除文件;
- G-Sensor MEI2G-4G-6G-8G-4G;
- SOS IJAE
录像过程中按压 HOLD 键, 机器会将当前视频保存为不可删除文件;
- 自动开/关机
支持连接车载电源后, 汽车启动自动开机录像, 熄火自动保存录像并关机;
- 不漏秒

摄像/拍照基本操作说明:

- 开机与关机
长按 电源键开机, 蓝色指示灯会在开机时亮起;

再次长按 电源键是关机, 此时蓝色指示灯熄灭;
注意: 录像仪在低电量时会提示电池电压低后自动关机

- 摄像模式
短按 键, 切换到摄像模式, 屏幕左上角显示摄像图标;
短按 键开始摄像, 摄像图标会开始闪动, 同时录像指示灯开始闪烁, 标明录像工作中;
- 拍照模式
短按 键, 切换到拍照模式, 屏幕左上角显示拍照图标;
短按 键拍照, 拍照时屏幕闪烁一次, 表示拍照完成。
- 视频/照片回放
短按 键, 切换到回放模式, 屏幕左上角显示回放图标;
短按 键可以向上选择文件;
短按 键可以向下选择文件;
短按 键播放选择的视频文件;
- 菜单设置
短按 键, 调出设定菜单;
通过短按 或 键, 可以在各设置项中循环上下选择;
选择需要更改的设置项, 通过短按 键进入更改;
- 退出设定菜单
短按 键, 退出设置状态;
- 时间设置
通过连续短按 键进入设置项, 短按 键选择日期设置, 短按 键进入, 短按 键, 可以在年/月/日/时/分/秒之间相互切换, 通过 调整需要数值, 按 确认修改;

USB#

将 USB 线与电脑连接, 按开机键后, 行车记录仪将自动弹出 USB 菜单, 将会出现如下选项:
USB-Disk: 在此模式下可进行视频文件或者照片文件的存取;

电池使用说明

- 电池电量指示, 请参考图示:

电量充足 电量稍低 电量低 电量不足
- 有三种方法可以对电池充电, 红色充电指示灯会在充电的过程中亮起, 整个充电时间大约为 180 分钟, 红色充电指示灯会在充完后自动熄灭

K.

- 1: 使用电源适配器充电
- 2: PC-USB 3
- 3: 使用车载电源充电

备注: 当使用此产品因操作不当引起当机现象, 可以拔除电池或按复位键后再开机, 即可恢复正常。

疑难解答:

- 在正常操作情况下, 如果产品出现问题, 请参考一下方法解决:
- 不能拍照、摄像

检查TF卡是否有足够的空间、是否锁住。

- 录像时, 会自动停止

由于高清视频数据巨大, 请使用与SDHC兼容的高速TF卡, 高速TF卡会 C4% C6Ti

- 重播图片和视频时, 出现“档案错误”提示
TF卡存储资料时发生错误, 照成档案不全, 请使用摄像机“格式化”功能, 重新格式化TF卡。
- 拍出的影像雾蒙蒙一片
请检查镜头是否有脏物、手指印; 进行拍摄前, 使用镜头纸擦拭镜头。
- 拍摄天空、水面等场景时, 影像非常黑
在大的反差场景中会影响到摄像机的自动曝光功能, 可以通过调整机器设置菜单中的“EV”值进行修正。

- 在阴天、室内光源下, 颜色表现不够完美
请检查机器“白平衡”功能时候设置为自动。

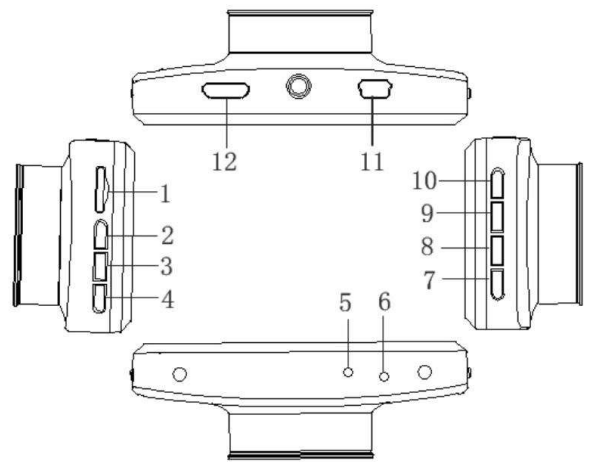
- 图像中有横条纹干扰
这个是由于设置了错误的“光源频率”而产生的, 请根据当地的供电频率, 50Hz 或 60Hz 进行设置。

- 当机
当机后请短按复位键进行恢复重启。

Benutzerhandbuch

Produkteinführung

Produktstruktur



- 1) TF-Steckplatz
- 2) AUF
- 3) MENÜ
- 4) NACH UNTEN
- 5) MIC
- 6) Zurücksetzen
- 7) Macht
- 8) HALTEN
- 9) Modus
- 10) Okay
- 11) USB
- 12) HDMI-Ausgang

Beschreibung der Funktionstasten:

- **TF-Steckplatz**
TF-Speicherkartensteckplatz
- **2) AUF**
Standby- oder Kurzvideoprozess Klicken Sie hier, um den Schlüssel zur digitalen Engregulierung zu finden. Regeln Sie die Menüoptionen der Funktionstasten herunter;
- **3) Menütaste**
Kurz drücken, um das Feature-Set-Menü aufzurufen;
- **4) Runter**
Standby oder kurzer Videovorgang: Klicken Sie hier, um den Digitalzoom anzupassen. Nach unten, um die Menüoptionen der Funktionstasten auszuwählen;

- **5) MIC**
MIC-IN
- **6) ZURÜCKSETZEN**
Zum Zurücksetzen auswählen
- **7) Leistung**
Lange drücken, um das Gerät ein-/auszuschalten. Kurz drücken, um die Nachtsicht-LED-Leuchten ein-/auszuschalten
- **8) die HOLD-Taste**
Drücken Sie diese Taste, um den Aufnahmevorgang zu starten, die aktuelle Videodatei wird gespeichert, da dies nicht möglich ist gelöscht;
- **9) MODUS**
Kurz drücken, um zwischen Kamera / Kamera / Wiedergabe zu wechseln;
- **10) Okay**
Drücken Sie zum Bestätigen von Videos und zum Aufnehmen von Bildern die Taste „Kameramodus“. Drücken Sie diese Taste kurz, um die Aufnahme erneut zu starten. Drücken Sie „Aufnahme stoppen“. Kameramodus: Kurz drücken, um Bilder aufzunehmen;
- **11) USB**
USB-Datenschnittstelle, (1) zum Anschluss eines PCs zur Datenübertragung; (2) zum Anschluss eines externen Netzteil zum Laden des Akkus oder zur Stromversorgung für den Betrieb;
- **12) Befestigungsloch für die Halterung**
Verbinden Sie die Befestigungsschraubenlöcher der Fahrzeughalterung;

- Beschreibung der Sonderfunktion:
- **G-Sensor**
Wenn die Erdbeschleunigung bis zu 7g steigt, speichert die Maschine automatisch das aktuelle Video des Unfall, Datei nicht löschen;
 - **SOS**
Drücken Sie diese Taste, die aktuelle Videodatei wird gespeichert und kann nicht gelöscht werden:
Bei Anschluss an ein Autoladegerät schaltet sich das Gerät beim Starten des Autos ein, schaltet sich aus und speichert den letzten Ladevorgang
 - **Video**, wenn das Auto ausgeschaltet wird.
 - **Spezifikationen für den Aufnahme-/Fotobetrieb**
 - **Einschalten / Ausschalten**
Drücken Sie beim ersten Booten den Netzschalter, die blaue Anzeileuchte leuchtet beim Booten auf
Wenn der Netzschalter ausgeschaltet ist, erlischt das blaue Licht
Hinweis: Das Aufzeichnungsgerät wird bei niedriger Batteriespannung automatisch abgeschaltet

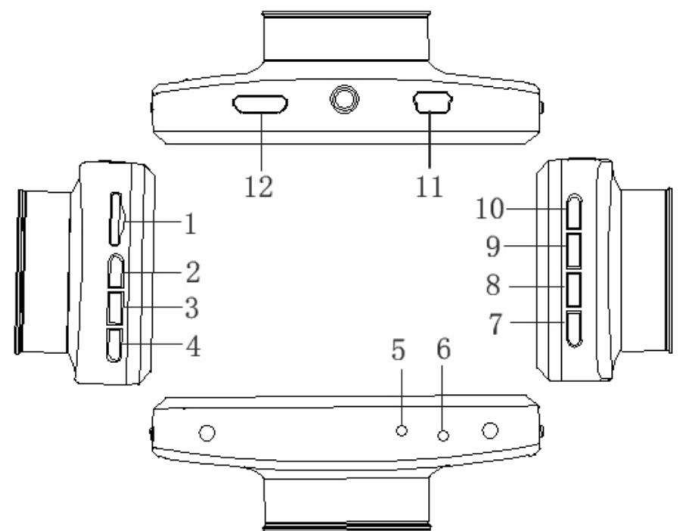
- wenn die Batterie schwach ist
- **Aufnahmemodus**
Kurz drücken Taste, wechseln Sie in den Kameramodus, in der oberen linken Ecke des Bildschirms wird a angezeigt
Kamerasybol;
Kurz drücken Drücken Sie die Taste, um die Kamera zu starten. Das Kamerasymbol erscheint mit einem blinkenden roten Punkt.
Angabe der Videoarbeit
- **Fotomodus**
Kurz drücken Taste, wechseln Sie in den Kameramodus, in der oberen linken Ecke des Bildschirms wird das angezeigt
Kamerasybol;
Kurz drücken Schlüsselkamera, machen Sie Bilder vom Bildschirm, sobald die Kamera vollständig blinkt
- **Video-/Fotowiedergabe**
Kurz drücken Taste, wechseln Sie in den Wiedergabemodus, die obere linke Ecke des Bildschirms wird angezeigt das Wiedergabesymbol
Kurz drücken Taste nach oben drücken, um die Datei auszuwählen;
Kurz drücken Taste nach unten drücken, um die Datei auszuwählen;
Kurz drücken Schaltfläche zum Abspielen der ausgewählten Videodateien;
- **Menüeinstellung**
Kurz drücken Drücken Sie die Taste, um den Status der Videoeinstellungen aufzurufen. Das Feld „Videosymbol“ ist dann gelb Hintergrund; Drücken Sie erneut mit der Taste wechseln Sie in den Einstellungsmodus, das Feld „Einstellungssymbol“ wird gelb Hintergrund, kurz drücken Taste, Taste zum Verlassen der Einstellung.
Rufen Sie die Einstellungen auf, drücken Sie kurz mit der Untertaste können Sie die Untertaste nach oben und unten auswählen
Schalter, kurz drücken (K)-Taste, um den eingestellten Unterschlüssel einzugeben.
- Drücken Sie kurz @, um die Menüeinstellung zu verlassen.
- **Zeiteinstellung**
Kurz drücken Taste, um in den eingestellten Zustand zu gelangen, drücken Sie hier kurz Taste zum Einrichten des Menüs, obwohl Taste zur Auswahl der Datums- und Uhrzeitoptionen. Kurz drücken Taste Enter, kurz drücken

- Geben Sie Jahr/Monat/Tag/Minuten/Sekunden untereinander ein, um zu wechseln
Den gewünschten Wert einstellen, drücken Bestätigen Sie die Änderung
- **USB-Modus**
Verbinden Sie den DVR über ein USB-Kabel mit dem Computer und drücken Sie die Einschalttaste. Der Auto-DVR startet.
Zeigt automatisch das USB-Menü an. Es stehen 1 Modi zur Verfügung:
USB-Disk: In diesem Modus können wir auf Videodateien und Fotodateien zugreifen
- **Batterieanleitung**
Bild der Batterieanzeige:
Volle Batterie leicht schwacher Akku niedriger Batteriestatus Akku leer
- Es gibt drei Lademethoden: Die rote Anzeige leuchtet beim Laden auf, die gesamte Ladezeit beträgt etwa 180 Minuten und die rote Anzeige erlischt automatisch, wenn Ladevorgang abgeschlossen.
1. Zum Aufladen das Netzteil verwenden
2. Verwenden Sie zum Laden PC-USB
3. Verwenden Sie zum Laden die Stromversorgung des Fahrzeugs
Anmerkung: Wenn aufgrund unsachgemäßer Bedienung ein Absturz auftritt, entfernen Sie den Akku oder drücken Sie „Reset“ Taste zum Neustart.
- **Fehlerbehebung:**
> Bei Problemen im Normalbetrieb versuchen Sie bitte die folgenden Methoden:
● Foto und Aufnahme sind nicht möglich
Überprüfen Sie, ob auf der TF-Karte genügend Platz vorhanden ist oder sie gesperrt ist
● Bei der Aufnahme automatisch stoppen
Verwenden Sie die compatible Hochgeschwindigkeits-TF-Karte mit SDHC, da die Hochgeschwindigkeits-TF-Karte aufgrund der großen HD-Videodaten C4 und C6 identifiziert
● Bei der Wiedergabe von Fotos oder Videos wird ein „Dateifehler“ angezeigt

- Unvollständige Dateien aufgrund eines TF-Kartenspeicherfehlers. Bitte verwenden Sie die Formatierungsfunktion, um Ihre TF-Karte zu formatieren
- **Unklares Video**
Überprüft, ob Schmutz oder Fingerabdrücke vorhanden sind; und verwenden Sie Objektivpapier, um das Kameraobjektiv freizumachen.
- **Schwarzes Bild beim Aufnehmen einer Himmels- oder Wasserszene**
Szenen mit großem Kontrast beeinflussen die automatische Belichtungsfunktion der Kamera; Sie können „EV“ im Einstellungsmodus anpassen, um es zu korrigieren.
- Bei bewölktem Himmel und Außenlicht ist die Farbe nicht perfekt
Stellen Sie die Funktion „Weißabgleich“ auf „Automatisch“.
- **Kreuzstreifeninterferenz im Bild**
Aufgrund der falschen „Lichtfrequenz“ stellen Sie diese bitte entsprechend der örtlichen Stromversorgungsfrequenz auf 50 Hz oder 60 Hz ein
- **Absturz**
Starten Sie nach dem Absturz neu, indem Sie kurz auf die „RESET“-Taste drücken

产品说明

● 产品结构



- | | | |
|-------------|------------|-----------------|
| 1) TF FfT# | 2) 向上选择按钮 | 3) 菜单按钮 |
| 4) 向下选择按钮 | 5) MICRO | 6) 复位孔 |
| 7) 电源开关 | 8) TENIR | 9) 模式选择按钮 |
| 10) OK 确认按钮 | 11) USB##E | 12) SORTIE HDMI |

按键功能说明:

- 1) TF FfT# 存储卡插槽
- 2) 向上选择按钮 菜单选项中, 向上选择功能键; 待机或摄像状态下, 数码放大功能键;
- 3) 菜单按钮 短按此键调出功能设置菜单; 连续短按此键可以在各设置间相互切换;
- 4) 向下选择按钮

菜单选项中, 向下选择功能键;
待机或摄像状态下, 数码缩小功能键;

- 5) MICRO 录音接收器;
- 6) 复位孔 当机复位孔
- 7) 电源开关 长按开/关机; 短按打开或关闭红外夜视灯
- 8) MAINTENIR fe+H 录像过程中按压此键, 当前视频文件保存为不可删除
- 9) 模式选择按钮 短按此键在摄像/拍照/回放之间相互切换; 录像过程中短按此键会对当前视屏加锁;
- 10) OK 确认按钮 录像和拍照确认按钮, 摄像模式下, 短按此键开始录像, 再次短按停止录像; 拍照模式下短按此键拍摄照片; 菜单模式下为确认按钮;
- 11) USB##E USB 数据接口, ①用于连接 PC 传输数据; ②用于连接外接电源给电池充电或提供工作电源;
- 12) SORTIE HDMI 高清输出口;

特别功能说明:

- Capteur G HE 当重力加速 ($1g=9.80$ 米/秒²) 时, 机器会自动将事故发生时的视频保存为不可删除文件; Capteur G MEi2G-4G-6G-8G 4G;
- SOS IJAE 录像过程中按压 HOLD 键, 机器会将当前视频保存为不可删除文件;
- 自动开/关机 支持连接车载电源后, 汽车启动自动开机录像, 熄火自动保存录像并关机;
- 不漏秒

摄像/拍照基本操作说明:

- 开机与关机 长按电源按钮开机, 蓝色指示灯会在开机时亮起;

再次长按电源按钮是关机, 此时蓝色指示灯熄灭;
注意: 录像仪在低电量时会提示电池电压低后自动关机

- 摄像模式 短按 M 键, 切换到摄像模式, 屏幕左上角显示摄像图标; 短按 OK 键开始摄像, 摄像图标会开始闪动, 同时录像指示灯开始闪动, 标明录像工作中;
- 拍照模式 短按 M 键, 切换到拍照模式, 屏幕左上角显示拍照图标; 短按 OK 键拍照, 拍照时屏幕闪烁一次, 表示拍照完成。
- 视频/照片回放 短按 M 键, 切换到回放模式, 屏幕左上角显示回放图标; 短按 OK 键可以向上选择文件; 短按 M 键可以向下选择文件; 短按 OK 键播放选择的视频文件;
- 菜单设置 短按 M 键, 调出设定菜单; 通过短按 M 或 M 键, 可以在各设置项中循环上下选择; 选择需要更改的设置项, 通过短按 OK 键进入更改;
- 退出设定菜单 短按 M 键, 退出设置状态;
- 时间设置 通过连续短按 M 键进入设置项, 短按 M 键选择日期设置, 短按 M 键进入, 短按 M 键, 可以在年/月/日/时/分/秒之间相互切换, 通过 M M 调整需要数值, 按 OK 确认修改;

USB#

将 USB 线与电脑连接, 按开机键后, 行车记录仪将自动弹出 USB 菜单, 将会出现如下选项:
USB-Disk: 在此模式下可进行视频文件或者照片文件的存取;

电池使用说明

- 电池电量指示, 请参考图示:
电量充足 电量稍低 电量低 电量不足
- 有三种方法可以对电池充电, 红色充电指示灯会在充电的过程中亮起, 整个充电时间大约为 180 分钟, 红色充电指示灯会在充完后自动熄灭

K.

- 1: 使用电源适配器充电
- 2: PC-USB 3
- 3: 使用车载电源充电

备注: 当使用此产品因操作不当引起当机现象, 可以拔除电池或按复位键后再开机, 即可恢复正常。

疑难解答:

➢ 在正常操作情况下, 如果产品出现问题, 请参考一下方法解决:

- 不能拍照、摄像

检查TF卡是否有足够的空间、是否锁住。

- 录像时, 会自动停止

由于高清视频数据巨大, 请使用与SDHC兼容的高速TF卡, 高速TF卡会 C4% C6Ti

- 重播图片和视频时, 出现“档案错误”提示

TF卡存储资料时发生错误, 照成档案不全, 请使用摄像机“格式化”功能, 重新格式化TF卡。

- 拍出的影像雾蒙蒙一片

请检查镜头是否有脏物、手指印; 进行拍摄前, 使用镜头纸擦拭镜头。

- 拍摄天空、水面等场景时, 影像非常黑

在大的反差场景中会影响到摄像机的自动曝光功能, 可以通过调整机器设置菜单中的“EV”值进行修正。

- 在阴天、室内光源下, 颜色表现不够完美

请检查机器“白平衡”功能时候设置为自动。

- 图像中有横条纹干扰

这个是由于设置了错误的“光源频率”而产生的, 请根据当地的供电频率, je "50Hz" %"60Hz"

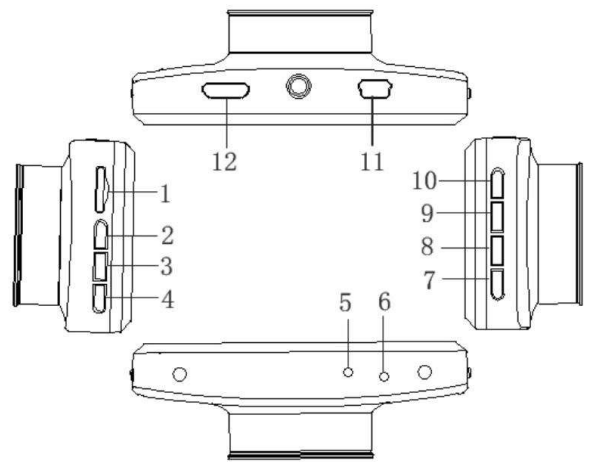
- 当机

当机后请短按复位键进行恢复重启。

Manuel de l'Utilisateur

Présentation du produit

- La structure du produit



- | | | |
|-------------------|----------|------------------|
| 1) Emplacement TF | 2) HAUT | 3) MENUS |
| 4) BAS | 5) MICRO | 6) Réinitialiser |
| 7) Puissance | 8) TENIR | 9) Modes |
| 10) D'accord | 11) USB | 12) SORTIE HDMI |

Description des touches de fonction :

- **Emplacement TF**
Emplacement pour carte mémoire TF
- **2) HAUT**
Processus vidéo en veille ou court, cliquez ici la clé de la réglementation numérique étroite ; Réglez vers le bas les options du menu des touches de fonction ;
- **3) Bouton Menu**
Appuyez brièvement pour afficher le menu de définition des fonctionnalités ;
- **4) Vers le bas**
Processus vidéo en veille ou court, cliquez ici mais le zoom numérique peut être ajusté ; Bas pour sélectionner les options du menu des touches de fonction ;

- **5) MICRO**
Entrée micro
- **6) RÉINITIALISATION**
Sélectionnez pour réinitialiser
- **7) Pouvoir**
Appuyez longuement pour allumer/éteindre l'appareil. Appuyez brièvement pour allumer/éteindre les lumières LED de vision nocturne
- **8) le bouton HOLD**
Appuyez sur ce bouton, le processus d'enregistrement, le fichier vidéo actuel est enregistré car il ne peut pas être supprimé;
- **9) MODE**
Appuyez brièvement pour basculer entre l'appareil photo/appareil photo/lecture ;
- **10) D'accord**
Vidéo et prendre des photos pour confirmer le bouton, le mode appareil photo, appuyez brièvement sur cette touche pour recommencer l'enregistrement, appuyez sur arrêter l'enregistrement ; mode appareil photo Appuyez brièvement pour prendre des photos ;
- **11) USB**
Interface de données USB, (1) pour connecter un PC pour transférer des données ; (2) pour connecter un alimentation externe pour charger la batterie ou alimentation pour fonctionner ;
- **12) Trou de montage du support**
Connectez les trous de vis de montage du support de voiture :

Description de la fonction spéciale :

- **Capteur G**
Lorsque l'accélération de la gravité atteint 2g, la machine enregistre automatiquement la vidéo actuelle du accident, ne supprime pas le fichier :
- **SOS**
Appuyez sur ce bouton, le fichier vidéo actuel est enregistré et ne peut pas être supprimé :
- **Allumer/éteindre automatiquement**
Lorsqu'il est connecté au chargeur de voiture, l'appareil s'allume au démarrage de la voiture, s'éteint et enregistre le dernier Vidéo lorsque la voiture est éteinte.

Spécifications du fonctionnement REC/photo

- **Marche / arrêt**
Pressez le bouton d'alimentation démarre d'abord, le voyant bleu s'allume au moment du démarrage Appuyez à nouveau sur le bouton d'alimentation est éteint, la lumière bleue s'éteint

Remarque : l'instrument d'enregistrement sera invité à arrêter automatiquement la tension de la batterie faible.

- **Mode enregistrement**
Appui court (M) touche, passez en mode appareil photo, le coin supérieur gauche de l'écran affiche un icône d'appareil photo ;
Appui court (D'ACCORD) pour démarrer l'appareil photo, l'icône de l'appareil photo apparaîtra avec un point rouge clignotant. indiquant le travail vidéo
- **Mode photo**
Appui court (M) touche, passez en mode appareil photo, le coin supérieur gauche de l'écran affiche un icône d'appareil photo ;
Appuyez brièvement (OK) appareil photo clé, prendre des photos de l'écran clignote une fois ledit appareil photo pour complet.
- **Lecture vidéo/photo**
Appui court (M) touche, passer en mode lecture, le coin supérieur gauche de l'écran pour afficher l'icône de lecture
Appui court (▲) touchez pour sélectionner le fichier ;
Appui court (▼) appuyez sur la touche pour sélectionner le fichier ;
Appui court (OK) bouton pour lire les fichiers vidéo sélectionnés ;
- **Paramétrage des menus**
Appui court (M) touche pour entrer dans l'état des paramètres vidéo, puis le champ « icône vidéo » est jaune arrière-plan; Appuyez à nouveau sur (M) touche, passez en mode réglage, le champ "Icône Paramètres" est jaune arrière-plan, appui court (M) touche, touche pour quitter le réglage.
Affichez les paramètres, appuyez brièvement (▼) Touche, vous pouvez définir la sous-touche de haut en bas pour sélectionner interrupteur, appui court (K) touche pour entrer la sous-clé définie.
- **Appuyez brièvement sur @ pour quitter le réglage du menu.**
- **Réglage de l'heure**
Appuyez brièvement (M) touche pour entrer dans l'état défini, appuyez brièvement (M) touche pour configurer le menu, cependant bouton pour sélectionner les options de date et d'heure. appuyez brièvement (M) touche Entrée, appui court (▼) ,

Saisissez l'année/mois/jour/minutes/secondes entre eux pour changer de pensée. (▲) ajustez la valeur requise, appuyez sur (D'ACCORD) confirmer la modification

Mode USB
Connectez le DVR à l'ordinateur par câble USB, appuyez sur le bouton « Marche », le DVR de voiture le fera. afficher automatiquement le menu USB, il y a 1 modes disponibles :
Disque USB : Dans ce mode, nous pouvons accéder aux fichiers vidéo et aux fichiers photo

Instructions sur la batterie

- **Image d'indication de la batterie :**
Batterie pleine batterie un peu faible batterie faible Batterie vide
- **Il existe trois méthodes de charge, le voyant rouge s'allume lors de la charge, le temps de charge total est d'environ 180 minutes et le voyant rouge s'éteint automatiquement lorsque charge terminée.**
1. Utilisez l'adaptateur secteur pour charger
2. Utilisez PC-USB pour charger
3. Utilisez la puissance du véhicule pour charger

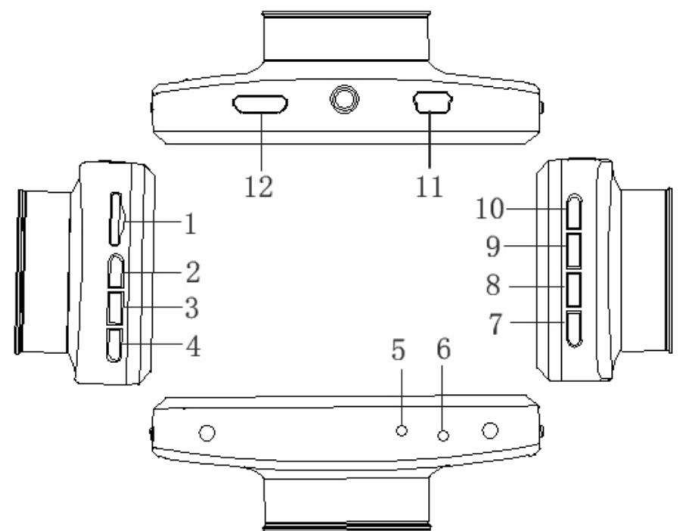
Remarque : en cas de crash dû à un mauvais fonctionnement, retirez la batterie ou appuyez sur "reset". bouton pour redémarrer.
Dépannage:
> En cas de problèmes en situation de fonctionnement normale, veuillez essayer les méthodes ci-dessous :

- Impossible de prendre des photos et d'enregistrer
Vérifiez si la carte TF a suffisamment d'espace ou est verrouillée
- Arrêter automatiquement lors de l'enregistrement
Utilisez la carte TF haute vitesse compatible avec SDHC en raison des grandes données vidéo HD, la carte TF haute vitesse a l'identification C4 et C6
- Apparaît "erreur de fichiers" lors de la relecture d'une photo ou d'une vidéo

- Fichiers incomplets en raison d'une erreur de stockage sur la carte TF, veuillez utiliser la fonction de formatage pour formater votre carte TF
- **Vidéo peu claire**
Vérifiez s'il y a de la saleté ou des empreintes digitales ; et utilisez du papier pour objectif pour nettoyer l'objectif de l'appareil photo.
 - **Image noire lors de l'enregistrement d'une scène de ciel ou d'eau**
Les scènes avec un contraste important influenceront la fonction d'exposition automatique de l'appareil photo ; vous pouvez régler "EV en mode réglage pour corriger.
 - **La couleur n'est pas parfaite par temps nuageux et à la lumière extérieure**
Réglez la fonction « balance des blancs » sur automatique
 - **interférence de bandes croisées dans l'image**
En raison d'une "fréquence lumineuse" incorrecte, veuillez la régler sur 50 Hz ou 60 Hz en fonction de la fréquence d'alimentation locale.
 - **Accident**
Redémarrez en appuyant brièvement sur le bouton "RESET" après un crash

产品说明

● 产品结构



- | | | |
|-------------|------------|-------------|
| 1) TF FfT# | 2) 向上选择按钮 | 3) 菜单按钮 |
| 4) 向下选择按钮 | 5) 复位孔 | 6) 复位孔 |
| 7) 电源开关 | 8) 录音接收器 | 9) 模式选择按钮 |
| 10) OK 确认按钮 | 11) USB##E | 12) HDMI 出力 |

按键功能说明:

- 1) TF FfT# 存储卡插槽
- 2) 向上选择按钮 菜单选项中, 向上选择功能键; 待机或摄像状态下, 数码放大功能键;
- 3) 菜单按钮 短按此键调出功能设置菜单; 连续短按此键可以在各设置间相互切换;
- 4) 向下选择按钮

菜单选项中, 向下选择功能键;
待机或摄像状态下, 数码缩小功能键;

- 5) 総務省 录音接收器;
- 6) 复位孔 当机复位孔
- 7) 电源开关 长按开/关机; 短按打开或关闭红外夜视灯
- 8) fE+Hを押し続ける 录像过程中按压此键, 当前视频文件保存为不可删除
- 9) 模式选择按钮 短按此键在摄像/拍照/回放之间相互切换; 录像过程中短按此键会对当前视屏加锁;
- 10) OK 确认按钮 录像和拍照确认按钮, 摄像模式下, 短按此键开始录像, 再次短按停止录像; 拍照模式下短按此键拍摄照片; 菜单模式下为确认按钮;
- 11) USB##E USB 数据接口, ①用于连接 PC 传输数据; ②用于连接外接电源给电池充电或提供工作电源;
- 12) HDMI 出力 高清输出端口;

特别功能说明:

- GセンサーHE 当重力加速 (1g=9.80 米/秒²) 时, 机器会自动将事故发生时的视频保存为不可删除文件;
Gセンサー MEI2G-4G-6G-8G 4G;
- SOS イジエ 录像过程中按压 HOLD 键, 机器会将当前视频保存为不可删除文件;
- 自动开/关机 支持连接车载电源后, 汽车启动自动开机录像, 熄火自动保存录像并关机;
- 不漏秒

摄像/拍照基本操作说明:

- 开机与关机 长按电源按钮开机, 蓝色指示灯会在开机时亮起;

再次长按电源按钮是关机, 此时蓝色指示灯熄灭;
注意: 录像仪在低电量时会提示电池电压低后自动关机

- 摄像模式 短按 M 键, 切换到摄像模式, 屏幕左上角显示摄像图标; 短按 OK 键开始摄像, 摄像图标会开始闪动, 同时录像指示灯开始闪动, 标明录像工作中;
- 拍照模式 短按 M 键, 切换到拍照模式, 屏幕左上角显示拍照图标; 短按 OK 键拍照, 拍照时屏幕闪烁一次, 表示拍照完成。
- 视频/照片回放 短按 M 键, 切换到回放模式, 屏幕左上角显示回放图标; 短按 OK 键可以向上选择文件; 短按 M 键可以向下选择文件; 短按 OK 键播放选择的视频文件;
- 菜单设置 短按 M 键, 调出设定菜单; 通过短按 M 或 OK 键, 可以在各设置项中循环上下选择; 选择需要更改的设置项, 通过短按 OK 键进入更改;
- 退出设定菜单 短按 M 键, 退出设置状态;
- 时间设置 通过连续短按 M 键进入设置项, 短按 M 键选择日期设置, 短按 OK 键进入, 短按 M 键, 可以在年/月/日/时/分/秒之间相互切换, 通过 M 调整需要数值, 按 OK 确认修改;

USB

将 USB 线与电脑连接, 按开机键后, 行车记录仪将自动弹出 USB 菜单, 将会出现如下选项:
USB-Disk: 在此模式下可进行视频文件或者照片文件的存取;

电池使用说明

- 电池电量指示, 请参考图示:
电量充足 电量稍低 电量低 电量不足
- 有三种方法可以对电池充电, 红色充电指示灯会在充电的过程中亮起, 整个充电时间大约为 180 分钟, 红色充电指示灯会在充完后自动熄灭

K.

- 1: 使用电源适配器充电
- 2: PC-USB 3
- 3: 使用车载电源充电

备注: 当使用此产品因操作不当引起当机现象, 可以拔除电池或按复位键后再开机, 即可恢复正常。

疑难解答:

➢ 在正常操作情况下, 如果产品出现问题, 请参考一下方法解决:

- 不能拍照、摄像

检查TF卡是否有足够的空间、是否锁住。

- 录像时, 会自动停止

由于高清视频数据巨大, 请使用与SDHC兼容的高速TF卡, 高速TF卡会 C4% C6Ti

- 重播图片和视频时, 出现“档案错误”提示 TF卡存储资料时发生错误, 照成档案不全, 请使用摄像机“格式化”功能, 重新格式化TF卡。
- 拍出的影像雾蒙蒙一片 请检查镜头是否有脏物、手指印; 进行拍摄前, 使用镜头纸擦拭镜头。
- 拍摄天空、水面等场景时, 影像非常黑 在大的反差场景中会影响到摄像机的自动曝光功能, 可以通过调整机器设置菜单中的“EV”值进行修正。

- 在阴天、室内光源下, 颜色表现不够完美 请检查机器“白平衡”功能时候设置为自动。

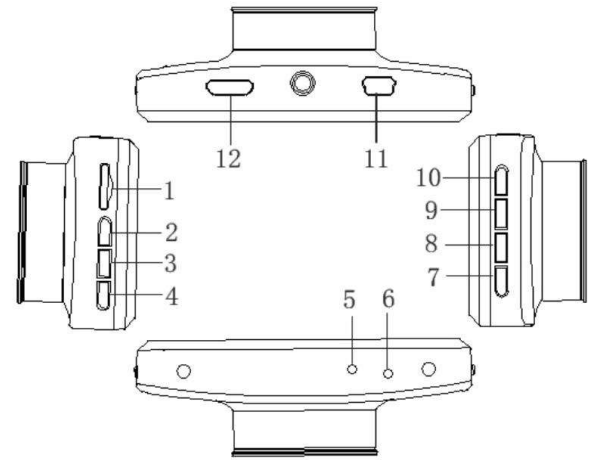
- 图像中有横条纹干扰 这个是由于设置了错误的“光源频率”而产生的, 请根据当地的供电频率, 设置为“50Hz”或“60Hz”。

- 当机 当机后请短按复位键进行恢复重启。

ユーザーマニュアル

製品導入

● 製品構成



- | | | |
|------------|---------|------------|
| 1) TF スロット | 2) 上へ | 3) メニュー |
| 4) 下へ | 5) 総務省 | 6) リセット |
| 7) パワー | 8) ホールド | 9) モード |
| 10) わかりました | 11) USB | 12) HDMI出力 |

ファンクション キーの説明:

- TFスロット
TFメモリーカードスロット
- 2) 上へ
スタンバイまたはショートビデオのプロセスはここをクリックしてください。デジタルの狭い規制の鍵です。ファンクションキーメニュー オプションをダウンレギュレートします。
- 3) メニューボタン
短く押すと、機能セット メニューが表示されます。
- 4) 下へ
スタンバイまたは短いビデオプロセスはここをクリックしてデジタルズームを調整できます。下に押してファンクションキーメニュー オプションを選択します。

- 5) 総務省
マイクイン
- 6) リセット
選択してリセットします
- 7) 力
長押ししてデバイスのオン/オフを切り替えます。短く押すとナイトビジョンLEDライトがオン/オフになります。
- 8) HOLDボタン
このボタンを押すと、録画処理が開始され、現在のビデオ ファイルは保存されません。削除されました。
- 9) モード
短く押すと、カメラ / カメラ / 再生が相互に切り替わります。
- 10) わかりました
ビデオと写真を撮ってボタンを確認し、カメラモードを選択します。このキーを短く押して録画を再開し、録画停止を押します。カメラモード短く押すと写真を撮影します。
- 11) USB
USB データインターフェイス、(1) PC を接続してデータを転送するため。(2) 接続用外部電源はバッテリーを充電するか、動作するための電力を供給します。
- 12) ブラケット取付穴
車のブラケットの取り付けネジ穴を接続します。

特別な機能の説明:

- Gセンサー
重力加速度が?g に達すると、マシンは現在のビデオを自動的に保存します。事故の場合、ファイルは削除されません。
- SOS
このボタンを押すと、現在のビデオ ファイルが削除できないように保存されます。
- 自動的にオン/オフ
車の充電器に接続すると、車の始動時にデバイスがオンになり、オフになって最後の充電が保存されます。車の電源をオフにしたときのビデオ。REC/フォト動作仕様
- 電源のオン/オフ
プレス最初に電源ボタンを押して起動すると、起動時に青色のインジケータライトが点灯します
もう一度押し電源ボタンがオフになり、青いライトが消えます
注: 録音機器はバッテリー電圧が低下すると自動シャットダウンするように求められます。

- バッテリー残量が少ないとき
- RECモード
短押し キーを押してカメラモードに切り替えると、画面の左上隅にカメラアイコン;
短押し ボタンを押してカメラを起動すると、カメラアイコンが赤い点で点滅します。
映像作品を指す
- フォトモード
短押し キーを押してカメラ モードに切り替えると、画面の左上隅にカメラアイコン;
短く押し続けて キーカメラ、カメラが言ったら画面の写真を撮ります
完了。
- ビデオ/写真の再生
短押し キーを押して再生モードに切り替え、画面の左上隅に表示します再生アイコン
短押し 上にキーを押してファイルを選択します。
短押し キーを押してファイルを選択します。
短押し 選択したビデオファイルを再生するボタン。
- メニュー設定
短押し キーを押してビデオ設定状態に入り、「ビデオアイコン」フィールドが黄色になります。
背景;もう一度押し キーを押して設定モードに切り替え、「設定アイコン」欄が黄色になります。
背景、短押し キー、キーで設定を終了します。
設定を呼び出し、短く押し キー、サブキーを上下に選択して設定できます
スイッチ、短押し キーで設定されたサブキーを入力します。
- @を短く押すとメニュー設定を終了します。
- 時間設定
短く押し続けて キーを押して設定状態に入ります。ここを短く押し キーを押してメニューを設定してください。
ボタンを押して日付と時刻のオプションを選択します。短く押し Enterキーを押し、短く押し キーを押して

年/月/日/分/秒を入力して切り替えます。

必要な値を調整し、 を押します 変更を確認する

USBモード

USBケーブルでDVRをコンピュータに接続し、「電源オン」ボタンを押すと、車載DVRが起動します。

USBメニューを自動的に表示します。利用可能なモードは1つあります:

USB-Disk: このモードでは、ビデオ ファイルや写真ファイルにアクセスできます。

バッテリーの説明

- バッテリー表示イメージ:



- 充電には3つの方法があり、充電中は赤いインジケータが点灯します。全体の充電時間は約180分で、充電が完了すると赤いインジケータライトは自動的に消えます。

充電が完了しました。

1. 電源アダプターを使用して充電します
2. PC-USBを使用して充電します。
3. 車両の電力を使用して充電する

注: 不適切な操作によりクラッシュしたように見える場合は、バッテリーを取り外すか、「リセット」を押してください。

ボタンをクリックして再起動します。

トラブルシューティング:

> 通常の動作状況で問題が発生した場合は、以下の方法をお試しください。

- 写真撮影や録音ができない

TFカードに十分なスペースがあるかロックされているかを確認してください

- 録音中は自動的に停止します
HDビデオデータが大きいため、SDHCと互換性のある高速TFカードを使用してください。高速TFカードにはC4とC6の識別があります。

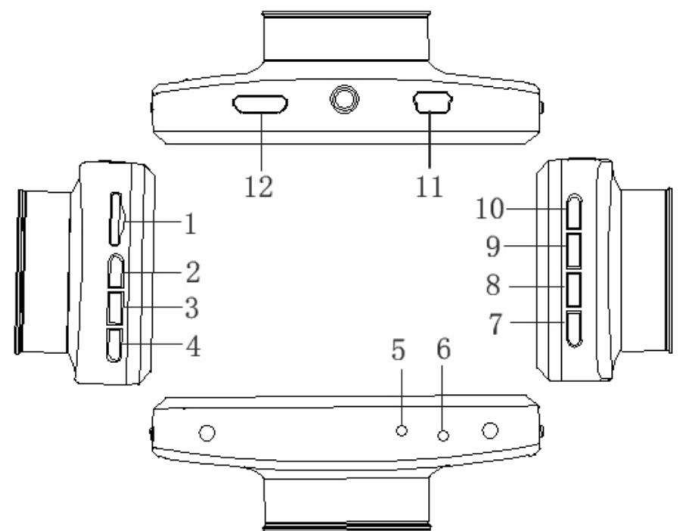
- 写真またはビデオを再生すると「ファイルエラー」が表示される

TFカードのストレージエラーによりファイルが完了していません。フォーマット機能を使用してTFカードをフォーマットしてください

- 不鮮明なビデオ
汚れや指紋がないか確認します。レンズペーパーを使ってカメラのレンズを拭きます。
- 空や水のシーンを撮影すると黒い画像が表示される
コントラストが大きいシーンは、カメラの自動露出機能に影響を与えます。設定モードで「EV補正」を調整することができます。
- 曇りの日や屋外の光では色が完璧ではありません
「ホワイトバランス」機能を自動的に設定する
- 画像内の縞模様の干渉
「光周波数」が間違っているため、地域の電源周波数に応じて50Hzまたは60Hzに設定してください。
- クラッシュ
クラッシュ後に「RESET」ボタンを短く押して再起動します

产品说明

● 产品结构



- | | | |
|-------------|--------------|-----------------|
| 1) TF FfT# | 2) 向上选择按钮 | 3) 菜单按钮 |
| 4) 向下选择按钮 | 5) MICROFONO | 6) 复位孔 |
| 7) 电源开关 | 8) TIENI | 9) 模式选择按钮 |
| 10) OK 确认按钮 | 11) USB##E | 12) USCITA HDMI |

按键功能说明:

- 1) TF FfT# 存储卡插槽
- 2) 向上选择按钮 菜单选项中, 向上选择功能键; 待机或摄像状态下, 数码放大功能键;
- 3) 菜单按钮 短按此键调出功能设置菜单; 连续短按此键可以在各设置间相互切换;
- 4) 向下选择按钮

菜单选项中, 向下选择功能键;
待机或摄像状态下, 数码缩小功能键;

- 5) MICROFONO 录音接收器;
- 6) 复位孔 当机复位孔
- 7) 电源开关 长按开/关机; 短按打开或关闭红外夜视灯
- 8) TIENI PREMUTO fE+H 录像过程中按压此键, 当前视频文件保存为不可删除
- 9) 模式选择按钮 短按此键在摄像/拍照/回放之间相互切换; 录像过程中短按此键会对当前视屏加锁;
- 10) OK 确认按钮 录像和拍照确认按钮, 摄像模式下, 短按此键开始录像, 再次短按停止录像; 拍照模式下短按此键拍摄照片; 菜单模式下为确认按钮;
- 11) USB##E USB 数据接口, ①用于连接 PC 传输数据; ②用于连接外接电源给电池充电或提供工作电源;
- 12) USCITA HDMI 高清输出口;

特别功能说明:

- Sensore G HE 当重力加速 ($1g=9.80$ 米/秒²) 时, 机器会自动将事故发生时的视频保存为不可删除文件;
- Sensore G MEI2G-4G-6G-8G 4G;
- SOS IJAE 录像过程中按压 HOLD 键, 机器会将当前视频保存为不可删除文件;
- 自动开/关机 支持连接车载电源后, 汽车启动自动开机录像, 熄火自动保存录像并关机;
- 不漏秒

摄像/拍照基本操作说明:

- 开机与关机 长按 电源按钮开机, 蓝色指示灯会在开机时亮起;

再次长按 电源按钮是关机, 此时蓝色指示灯熄灭;
注意: 录像仪在低电量时会提示电池电压低后自动关机

- 摄像模式 短按 键, 切换到摄像模式, 屏幕左上角显示摄像图标; 短按 键开始摄像, 摄像图标会开始闪动, 同时录像指示灯开始闪烁, 标明录像工作中;
- 拍照模式 短按 键, 切换到拍照模式, 屏幕左上角显示拍照图标; 短按 键拍照, 拍照时屏幕闪烁一次, 表示拍照完成。
- 视频/照片回放 短按 键, 切换到回放模式, 屏幕左上角显示回放图标; 短按 键可以向上选择文件; 短按 键可以向下选择文件; 短按 键播放选择的视频文件;
- 菜单设置 短按 键, 调出设定菜单; 通过短按 或 键, 可以在各设置项中循环上下选择; 选择需要更改的设置项, 通过短按 键进入更改;
- 退出设定菜单 短按 键, 退出设置状态;
- 时间设置 通过连续短按 键进入设置项, 短按 键选择日期设置, 短按 键进入, 短按 键, 可以在年/月/日/时/分/秒之间相互切换, 通过 调整需要数值, 按 确认修改;

USB#

将 USB 线与电脑连接, 按开机键后, 行车记录仪将自动弹出 USB 菜单, 将会出现如下选项:
USB-Disk: 在此模式下可进行视频文件或者照片文件的存取;

电池使用说明

- 电池电量指示, 请参考图示:

电量充足 电量稍低 电量低 电量不足
- 有三种方法可以对电池充电, 红色充电指示灯会在充电的过程中亮起, 整个充电时间大约为 180 分钟, 红色充电指示灯会在充完后自动熄灭

K.

- 1: 使用电源适配器充电
- 2: PC-USB 3
- 3: 使用车载电源充电

备注: 当使用此产品因操作不当引起当机现象, 可以拔除电池或按复位键后再开机, 即可恢复正常。

疑难解答:

➢ 在正常操作情况下, 如果产品出现问题, 请参考一下方法解决:

- 不能拍照、摄像

检查TF卡是否有足够的空间、是否锁住。

- 录像时, 会自动停止

由于高清视频数据巨大, 请使用与SDHC兼容的高速TF卡, 高速TF卡会 C4% C6Ti

- 重播图片和视频时, 出现“档案错误”提示

TF卡存储资料时发生错误, 照成档案不全, 请使用摄像机“格式化”功能, 重新格式化TF卡。

- 拍出的影像雾蒙蒙一片

请检查镜头是否有脏物、手指印; 进行拍摄前, 使用镜头纸擦拭镜头。

- 拍摄天空、水面等场景时, 影像非常黑

在大的反差场景中会影响到摄像机的自动曝光功能, 可以通过调整机器设置菜单中的“EV”值进行修正。

- 在阴天、室内光源下, 颜色表现不够完美

请检查机器“白平衡”功能时候设置为自动。

- 图像中有横条纹干扰

这个是由于设置了错误的“光源频率”而产生的, 请根据当地的供电频率, 如“50Hz”或“60Hz”。

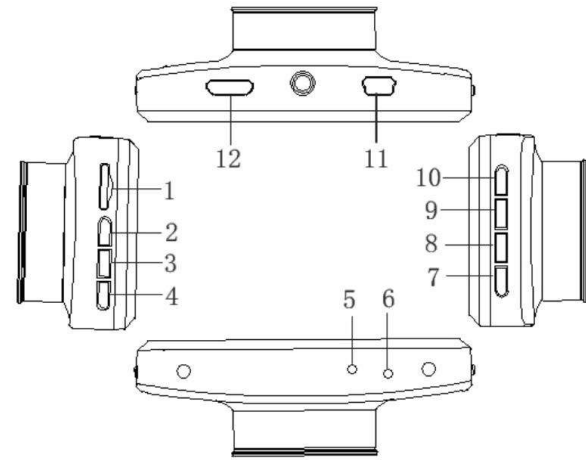
- 当机

当机后请短按复位键进行恢复重启。

Manuale d'uso

introduzione al prodotto

● Struttura del prodotto



- | | | |
|-------------|--------------|-----------------|
| 1) Slot TF | 2) SU | 3) MENÙ |
| 4) GIÙ | 5) MICROFONO | 6) Ripristina |
| 7) Potere | 8) TIENI | 9) Modalità |
| 10) Va bene | 11) USB | 12) USCITA HDMI |

Descrizione dei tasti funzione:

- **Slot TF**
Slot per scheda di memoria TF
- **2) SU**
Standby o breve processo video clicca qui la chiave per la regolamentazione digitale ristretta; Regolare verso il basso le opzioni del menu dei tasti funzione;
- **3) Pulsante Menu**
Premere brevemente per visualizzare il menu delle impostazioni delle funzionalità;
- **4) Giù**
Standby o breve processo video fare clic qui per regolare lo zoom digitale; Giù per selezionare le opzioni del menu dei tasti funzione;

- **5) MICROFONO**
INGRESSO MICROFONO
- **6) RESET**
Selezionare per reimpostare
- **7) Energia**
Premere a lungo per accendere/spengere il dispositivo. Premere brevemente per accendere/spengere le luci led per la visione notturna
- **8) il pulsante ATTESA**
Premendo questo pulsante, il processo di registrazione, il file video corrente verrà salvato come non può essere cancellato;
- **9) MODALITÀ**
Premere brevemente per alternare tra fotocamera/fotocamera/riproduzione;
- **10) Va bene**
Video e scattare foto per confermare il pulsante, la modalità fotocamera, premere brevemente questo tasto per avviare nuovamente la registrazione, premere per interrompere la registrazione; modalità fotocamera Premere brevemente per scattare foto;
- **11) USB**
Interfaccia dati USB, (1) per collegare un PC per trasferire dati; (2) per collegare un alimentatore esterno per caricare la batteria o fornire energia per il funzionamento;
- **12) Foro di montaggio della staffa**
Collegare i fori delle viti di montaggio della staffa dell'auto:

Descrizione della funzione speciale:

- **Sensore G**
Quando l'accelerazione di gravità arriva fino a 2g, la macchina salverà automaticamente il video corrente del incidente, non eliminare il file:
 - **SOS**
Premere questo pulsante, il file video corrente viene salvato poiché non può essere eliminato:
 - **Accensione/spengimento automatico**
Quando è collegato al caricabatteria per auto, il dispositivo si accenderà all'avvio dell'auto, si spegnerà e salverà l'ultimo video quando l'auto è spenta.
 - **Specifiche di funzionamento REC/foto**
 - **Accensione/spengimento**
Premere il pulsante di accensione al primo avvio, la spia blu si accende al momento dell'avvio
 - **Accensione/spengimento**
Premere nuovamente di accensione è spento, la luce blu si spegne
- Nota: allo strumento di registrazione verrà richiesto lo spegnimento automatico per bassa tensione della batteria

- quando la batteria è scarica
- **Modalità registrazione**
Pressione breve tasto , passa alla modalità fotocamera, nell'angolo in alto a sinistra dello schermo viene visualizzato icona della fotocamera;
 - **Modalità foto**
Pressione breve pulsante per avviare la fotocamera, l'icona della fotocamera apparirà con un punto rosso lampeggiante, indicando l'opera video
 - **Modalità foto**
Pressione breve tasto , passa alla modalità fotocamera, nell'angolo in alto a sinistra dello schermo viene visualizzato il file icona della fotocamera;
 - **Riproduzione di video/foto**
Breve pressione tasto fotocamera, scattare foto dello schermo che lampeggia una volta detta fotocamera completare.
 - **Riproduzione di video/foto**
Pressione breve tasto, passa alla modalità di riproduzione, visualizza l'angolo superiore sinistro dello schermo l'icona di riproduzione
 - **Impostazione del menù**
Pressione breve tasto su per selezionare il file;
 - **Impostazione del menù**
Pressione breve premere il tasto giù per selezionare il file;
 - **Impostazione del menù**
Pressione breve pulsante per riprodurre i file video selezionati;
 - **Impostazione del menù**
Pressione breve per accedere allo stato delle impostazioni video, il campo "icona video" diventa giallo sfondo; Premere nuovamente tasto , passa alla modalità di impostazione, il campo "Icona Impostazioni" è giallo sfondo, premere brevemente tasto, tasto per uscire dall'impostazione.
 - **Impostazione del menù**
Visualizzare le impostazioni, premere brevemente tasto, è possibile impostare il tasto secondario su e giù per selezionare interruttore, pressione breve (K) tasto per accedere alla sottochiave impostata.
 - **Impostazione del menù**
Premere brevemente @ per uscire dall'impostazione del menu.
 - **Impostazioni orario**
Breve pressione! tasto per accedere allo stato impostato, premere brevemente qui chiave per impostare il menu, però pulsante per selezionare le opzioni di data e ora. premere brevemente tasto Invio, pressione breve tasto ,

Digitare anno/mese/giorno/minuti/secondi l'uno dall'altro per commutare
regolare il valore richiesto, premere OK confermare la modifica

Modalità USB

Collega il DVR al computer tramite cavo USB, premi il pulsante di accensione e il DVR dell'auto lo farà mostra automaticamente il menu USB, sono disponibili 1 modalità:

Disco USB: in questa modalità possiamo accedere a file video e file di foto

Istruzioni per la batteria

- Immagine di indicazione della batteria:

Batteria piena batteria leggermente scarica batteria scarica batteria scarica

- Esistono tre metodi per caricare, l'indicatore rosso si accende durante la ricarica, l'intero tempo di ricarica è di circa 180 minuti e l'indicatore rosso si spegne automaticamente quando

ricarica completata.

1. Utilizzare l'alimentatore per caricare
2. Utilizzare PC-USB per caricare
3. Utilizzare la potenza del veicolo per caricare

Nota: quando si verifica un arresto anomalo a causa di un funzionamento improprio, rimuovere la batteria o premere "reset" pulsante per riavviare.

Risoluzione dei problemi:

> Per problemi in situazioni operative normali, provare questi metodi di seguito:

- Impossibile scattare foto e registrare

Controlla se la scheda TF ha spazio sufficiente o è bloccata

- **Interrompi automaticamente durante la registrazione**
Utilizza la scheda TF ad alta velocità compatibile con SDHC a causa dei grandi dati video HD, la scheda TF ad alta velocità ha l'identificazione di C4 e C6

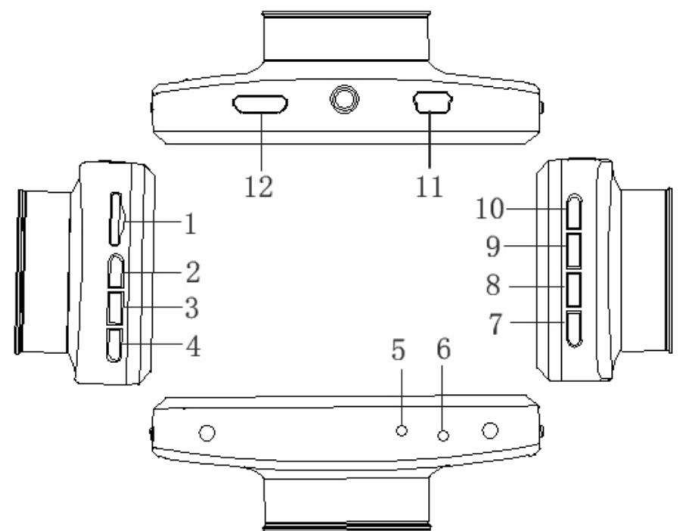
- **Appare "errore file" quando si riproducono foto o video**

File incompleti a causa di un errore di archiviazione della scheda TF, utilizzare la funzione di formattazione per formattare la scheda TF

- **Video poco chiaro**
Controlla se sono presenti sporco o impronte digitali; e utilizzare la carta per lenti per pulire l'obiettivo della fotocamera.
- **Immagine nera durante la registrazione di scene di cielo o acqua**
Le scene con grande contrasto influenzeranno la funzione di esposizione automatica della fotocamera; è possibile regolare "EV nella modalità di impostazione per correggere.
- **Il colore non è perfetto nelle giornate nuvolose e nella luce esterna**
Impostare la funzione "bilanciamento del bianco" su automatico
- **Interferenza di strisce incrociate nell'immagine**
A causa della "frequenza della luce" errata, impostarla su 50 Hz o 60 Hz in base alla frequenza di alimentazione locale
- **Incidente**
Riavviare premendo brevemente il pulsante "RESET" dopo l'incidente

产品说明

● 产品结构



- | | | |
|-------------|------------|-------------|
| 1) TF FfT# | 2) 向上选择按钮 | 3) 菜单按钮 |
| 4) 向下选择按钮 | 5) | 6) 复位孔 |
| 7) 电源开关 | 8) 마이클 | 9) 模式选择按钮 |
| 10) OK 确认按钮 | 11) USB##E | 12) HDMI 출력 |

按键功能说明:

- 1) TF FfT# 存储卡插槽
- 2) 向上选择按钮 菜单选项中，向上选择功能键；待机或摄像状态下，数码放大功能键；
- 3) 菜单按钮 短按此键调出功能设置菜单；连续短按此键可以在各设置间相互切换；
- 4) 向下选择按钮

菜单选项中，向下选择功能键；
待机或摄像状态下，数码缩小功能键；

- 5) 마이크 录音接收器；
- 6) 复位孔 当机复位孔
- 7) 电源开关 长按开/关机；短按打开或关闭红外夜视灯
- 8) fE+H를 유지하세요. 录像过程中按压此键，当前视频文件保存为不可删除
- 9) 模式选择按钮 短按此键在摄像/拍照/回放之间相互切换；录像过程中短按此键会对当前视屏加锁；
- 10) OK 确认按钮 录像和拍照确认按钮，摄像模式下，短按此键开始录像，再次短按停止录像；拍照模式下短按此键拍摄照片；菜单模式下为确认按钮；
- 11) USB##E USB 数据接口，①用于连接 PC 传输数据；②用于连接外接电源给电池充电或提供工作电源；
- 12) HDMI 출력 高清输出端口；

特别功能说明:

- G-센서 HE 当重力加速 (1g=9.80 米/秒²) 时，机器会自动将事故发生时的视频保存为不可删除文件；
G-센서 MEi2G-4G-6G-8G 4G;
- SOS이재 录像过程中按压 HOLD 键，机器会将当前视频保存为不可删除文件；
- 自动开/关机 支持连接车载电源后，汽车启动自动开机录像，熄火自动保存录像并关机；
- 不漏秒

摄像/拍照基本操作说明:

- 开机与关机 长按电源按钮开机，蓝色指示灯会在开机时亮起；

再次长按电源按钮是关机，此时蓝色指示灯熄灭；
注意：录像仪在低电量时会提示电池电压低后自动关机

- 摄像模式 短按 M 键，切换到摄像模式，屏幕左上角显示摄像图标；短按 OK 键开始摄像，摄像图标会开始闪动，同时录像指示灯开始闪动，标明录像工作中；
- 拍照模式 短按 M 键，切换到拍照模式，屏幕左上角显示拍照图标；短按 OK 键拍照，拍照时屏幕闪烁一次，表示拍照完成。
- 视频/照片回放 短按 M 键，切换到回放模式，屏幕左上角显示回放图标；短按 OK 键可以向上选择文件；短按 M 键可以向下选择文件；短按 OK 键播放选择的视频文件；
- 菜单设置 短按 M 键，调出设定菜单；通过短按 M 或 M 键，可以在各设置项中循环上下选择；选择需要更改的设置项，通过短按 OK 键进入更改；
- 退出设定菜单 短按 M 键，退出设置状态；
- 时间设置 通过连续短按 M 键进入设置项，短按 M 键选择日期设置，短按 M 键进入，短按 M 键，可以在年/月/日/时/分/秒之间相互切换，通过 M M 调整需要数值，按 OK 确认修改；

USB#

将 USB 线与电脑连接，按开机键后，行车记录仪将自动弹出 USB 菜单，将会出现如下选项：
USB-Disk: 在此模式下可进行视频文件或者照片文件的存取；

电池使用说明

- 电池电量指示，请参考图示：
电量充足 电量稍低 电量低 电量不足
- 有三种方法可以对电池充电，红色充电指示灯会在充电的过程中亮起，整个充电时间大约为 180 分钟，红色充电指示灯会在充完后自动熄灭

케이.

1: 使用电源适配器充电

2: PC-USB 3

3: 使用车载电源充电

备注：当使用此产品因操作不当引起当机现象，可以拔除电池或按复位键后再开机，即可恢复正常。

疑难解答:

➢ 在正常操作情况下，如果产品出现问题，请参考一下方法解决:

- 不能拍照、摄像

检查TF卡是否有足够的空间、是否锁住。

- 录像时，会自动停止

由于高清视频数据巨大，请使用与SDHC兼容的高速TF卡，高速TF卡会 C4% C6Ti

- 重播图片和视频时，出现“档案错误”提示

TF卡存储资料时发生错误，照成档案不全，请使用摄像机“格式化”功能，重新格式化TF卡。

- 拍出的影像雾蒙蒙一片

请检查镜头是否有脏物、手指印；进行拍摄前，使用镜头纸擦拭镜头。

- 拍摄天空、水面等场景时，影像非常黑

在大的反差场景中会影响到摄像机的自动曝光功能，可以通过调整机器设置菜单中的“EV”值进行修正。

- 在阴天、室内光源下，颜色表现不够完美

请检查机器“白平衡”功能时候设置为自动。

- 图像中有横条纹干扰

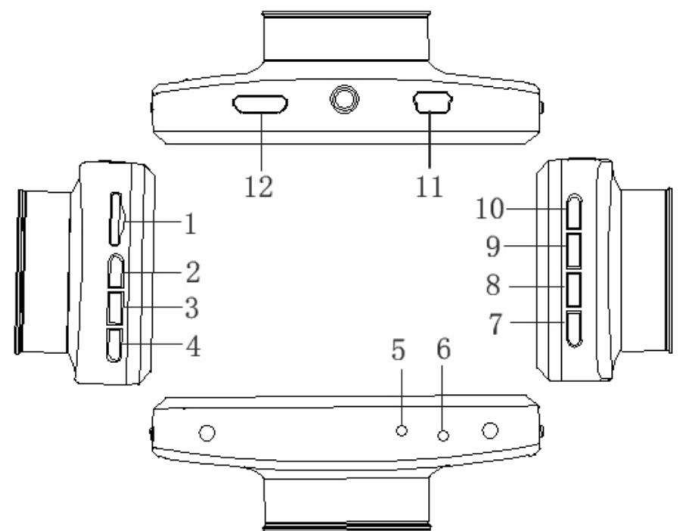
这个是由于设置了错误的“光源频率”而产生的，请根据当地的供电频率，如“50Hz”或“60Hz”

- 当机

当机后请短按复位键进行恢复重启。

产品说明

● 产品结构



- | | | |
|-------------|------------|--------------|
| 1) TF FfT# | 2) 向上选择按钮 | 3) 菜单按钮 |
| 4) 向下选择按钮 | 5) MIC | 6) 复位孔 |
| 7) 电源开关 | 8) HALL | 9) 模式选择按钮 |
| 10) OK 确认按钮 | 11) USB##E | 12) HDMI-OUT |

按键功能说明:

- 1) TF FfT#
存储卡插槽
- 2) 向上选择按钮
菜单选项中, 向上选择功能键;
待机或摄像状态下, 数码放大功能键;
- 3) 菜单按钮
短按此键调出功能设置菜单; 连续短按此键可以在各设置间相互切换;
- 4) 向下选择按钮

菜单选项中, 向下选择功能键;
待机或摄像状态下, 数码缩小功能键;

- 5) MIC
录音接收器;
- 6) 复位孔
当机复位孔
- 7) 电源开关
长按开/关机; 短按打开或关闭红外夜视灯
- 8) HOLD fE+H
录像过程中按压此键, 当前视频文件保存为不可删除
- 9) 模式选择按钮
短按此键在摄像/拍照/回放之间相互切换;
录像过程中短按此键会对当前视屏加锁;
- 10) OK 确认按钮
录像和拍照确认按钮, 摄像模式下, 短按此键开始录像, 再次短按停止录像; 拍照模式下短按此键拍摄照片; 菜单模式下为确认按钮;
- 11) USB##E
USB 数据接口, ①用于连接 PC 传输数据; ②用于连接外接电源给电池充电或提供工作电源;
- 12) HDMI-OUT
高清输出端口;

特别功能说明:

- G-sensor HE
当重力加速 ($1g=9.80$ 米/秒²) 时, 机器会自动将事故发生时的视频保存为不可删除文件;
- G-sensor MEI2G-4G-6G-8G-8G-8G
4G;
- SOS IJAE
录像过程中按压 HOLD 键, 机器会将当前视频保存为不可删除文件;
- 自动开/关机
支持连接车载电源后, 汽车启动自动开机录像, 熄火自动保存录像并关机;
- 不漏秒

摄像/拍照基本操作说明:

- 开机与关机
长按 电源键开机, 蓝色指示灯会在开机时亮起;

再次长按 电源键是关机, 此时蓝色指示灯熄灭;
注意: 录像仪在低电量时会提示电池电压低后自动关机

- 摄像模式
短按 键, 切换到摄像模式, 屏幕左上角显示摄像图标;
短按 键开始摄像, 摄像图标会开始闪动, 同时录像指示灯开始闪烁, 标明录像工作中;
- 拍照模式
短按 键, 切换到拍照模式, 屏幕左上角显示拍照图标;
短按 键拍照, 拍照时屏幕闪烁一次, 表示拍照完成。
- 视频/照片回放
短按 键, 切换到回放模式, 屏幕左上角显示回放图标;
短按 键可以向上选择文件;
短按 键可以向下选择文件;
短按 键播放选择的视频文件;
- 菜单设置
短按 键, 调出设定菜单;
通过短按 或 键, 可以在各设置项中循环上下选择;
选择需要更改的设置项, 通过短按 键进入更改;
- 退出设定菜单
短按 键, 退出设置状态;
- 时间设置
通过连续短按 键进入设置项, 短按 键选择日期设置, 短按 键进入, 短按 键, 可以在年/月/日/时/分/秒之间相互切换, 通过 调整需要数值, 按 确认修改;

USB#

将 USB 线与电脑连接, 按开机键后, 行车记录仪将自动弹出 USB 菜单, 将会出现如下选项:
USB-Disk: 在此模式下可进行视频文件或者照片文件的存取;

电池使用说明

- 电池电量指示, 请参考图示:

电量充足 电量稍低 电量低 电量不足
- 有三种方法可以对电池充电, 红色充电指示灯会在充电的过程中亮起, 整个充电时间大约为 180 分钟, 红色充电指示灯会在充完后自动熄灭

K.

- 1: 使用电源适配器充电
- 2: PC-USB 3
- 3: 使用车载电源充电

备注: 当使用此产品因操作不当引起当机现象, 可以拔除电池或按复位键后再开机, 即可恢复正常。

疑难解答:

- 在正常操作情况下, 如果产品出现问题, 请参考一下方法解决:
- 不能拍照、摄像

检查TF卡是否有足够的空间、是否锁住。

- 录像时, 会自动停止

由于高清视频数据巨大, 请使用与SDHC兼容的高速TF卡, 高速TF卡会 C4% C6Ti

- 重播图片和视频时, 出现“档案错误”提示
TF卡存储资料时发生错误, 照成档案不全, 请使用摄像机“格式化”功能, 重新格式化TF卡。
- 拍出的影像雾蒙蒙一片
请检查镜头是否有脏物、手指印; 进行拍摄前, 使用镜头纸擦拭镜头。
- 拍摄天空、水面等场景时, 影像非常黑
在大的反差场景中会影响到摄像机的自动曝光功能, 可以通过调整机器设置菜单中的“EV”值进行修正。

- 在阴天、室内光源下, 颜色表现不够完美
请检查机器“白平衡”功能时候设置为自动。

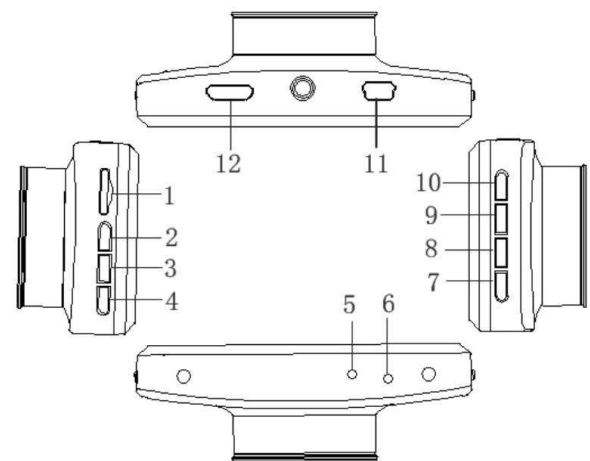
- 图像中有横条纹干扰
这个是由于设置了错误的“光源频率”而产生的, 请根据当地的供电频率, 设置为“50Hz”或“60Hz”

- 当机
当机后请短按复位键进行恢复重启。

Användarmanual

produkt introduktion

● Produktstruktur



- | | | |
|------------|---------|-----------------|
| 1) TF Slot | 2) UPP | 3) MENY |
| 4) NED | 5) MIC | 6) Återställ |
| 7) Kraft | 8) HÅLL | 9) Läge |
| 10) OK | 11) USB | 12) HDMI-UTGÅNG |

Beskrivning av funktionstangenter:

- TF Slot
TF minneskortplats
- 2) UPP
Standby eller kort videoprocess klicka här nyckeln till digital snäv reglering; Nedreglera funktionstangentens menyalternativ;
- 3) Menyknapp
Kort-tryck för att ta fram funktionsmenyn;
- 4) Ner
Standby eller kort videoprocess klicka här men kan justera digital zoom; Ned för att välja funktionstangentmenyalternativ;

- 5) MIC
MIKROFON IN
- 6) ÅTERSTÄLL
Välj för att återställa
- 7) Kraft
Tryck länge för att slå på/stänga av enheten. Kort tryck för att slå på/stänga av mörkerseende-led-lamporna
- 8) HOLD-knappen
Tryck på den här knappen, inspelningsprocessen, den aktuella videofilen sparas som inte kan vara raderade;
- 9) LÄGE
Kort tryck för att växla mellan varandra i kameran / kameran / uppspelningen;
- 10) OK
Video och ta bilder för att bekräfta knappen, kameran, tryck kort på den här knappen för att starta inspelningen igen tryck på stoppa inspelning; kameran Kort Tryck för att ta bilder;
- 11) USB
USB-datagränssnitt, (1) för anslutning av en PC för att överföra data; (2) för att ansluta en extern strömförsörjning för att ladda batteriet eller levererar ström för att fungera;
- 12) Hål för fäste
Anslut bilfästets monteringskruvhål:

Specialfunktionsbeskrivning:

- G-sensor
När gravitationsacceleration upp till 2g, kommer maskinen automatiskt att spara den aktuella videon av olycka, inte ta bort filen:
- SOS
Tryck på den här knappen, den aktuella videofilen sparas som inte kan raderas:
- Slå på/av automatiskt
När den är ansluten till billaddaren kommer enheten att slås på när bilen startar, stängas av och spara den sista video när bilen stängs av.
- Ström på/av
Tryck på strömknappen första start, den blå indikatorlampan tänds vid start
Tryck igen strömknappen är avstängd, den blå lampan slocknar
Obs: Insplningsinstrumentet uppmanas till automatisk avstängning med låg batterispänning

- när batteriet är lågt
- REC-läge
Kort tryck **M** växlar till kameran, det övre vänstra hörnet av skärmen visar en kameraikon;
 - Fotoläge
Kort tryck **OK** knappen för att starta kameran, kommer kameraikonen att visas med en blinkande röd prick. som indikerar videoarbetet
 - Uppspelning av video/foto
Kort tryck **M** växlar till kameran, det övre vänstra hörnet av skärmen visar kameraikon;
 - Menyinställning
Kort tryck **OK** nyckelkamera, ta bilder av skärmen blixtar när sa kameran till komplett.
 - Tidsinställning
Kort tryck **M** växla till uppspelningsläge, det övre vänstra hörnet av skärmen för att visa uppspelningsikonen
Kort tryck **▲** knapp upp för att välja filen;
Kort tryck **▼** tangent ned för att välja filen;
Kort tryck **OK** knappen för att spela de valda videofilerna;
 - Tryck kort på @ för att avsluta menyinställningen.
 - Tidsinställning
Kort tryck **M** för att gå in i videoinställningarna, så är fältet "videoikon" gult bakgrund; Tryck igen **M** växla till inställningsläge, fältet "Inställningsikon" är gult bakgrund,, kort tryckning **M** tangent, tangent för att lämna inställningen.
Ta fram inställningarna, kort tryck **▲** **▼** kan du ställa in underknappen uppåt och nedåt switch,, kort tryckning **K**-tangenten för att ange inställd undernyckel.
 - Tryck kort på @ för att avsluta menyinställningen.
 - Tidsinställning
Kort tryck **M** för att gå in i inställt tillstånd, tryck kort här **M** tangent för att ställa in meny **▲** thoughl knappen för att välja datum och tid alternativ. kort tryckning **▲** tangent enter , kort tryckning **▼** ,

Knappa in år / månad / dag / minuter / sekunder mellan varandra för att byta thoughl **▲**
▼ justera önskat värde, tryck **OK** bekräfta ändringen

USB-läge

Anslut DVR med dator med USB-kabel, tryck på "power on"-knappen, bil DVR kommer visa USB-menyn automatiskt, det finns 1 tillgängliga lägen:

USB-Disk: I detta läge kan vi komma åt videofiler och fotofiler

Batteriinstruktion

- Batteriindikeringsbild:

Fullt batteri lite laddat batteri låg batterinivå batteriet är tomt

- Det finns tre sätt att ladda, den röda indikatorn lyser vid laddning, hela laddningstiden är cirka 180 minuter och den röda indikatorlampan släcks automatiskt när laddningen klar.

1. Använd strömadaptern för att ladda
2. Använd PC-USB för att ladda
3. Använd fordonsström för att ladda

Anmärkning: när det verkar krascha på grund av felaktig användning, ta bort batteriet eller tryck på "återställ" knappen för att starta om.

Felsökning:

> För problem i normal driftssituation, vänligen prova dessa metoder nedan:

- Kan inte ta foto och spela in

Kontrollera om TF-kortet har tillräckligt med utrymme eller är låst

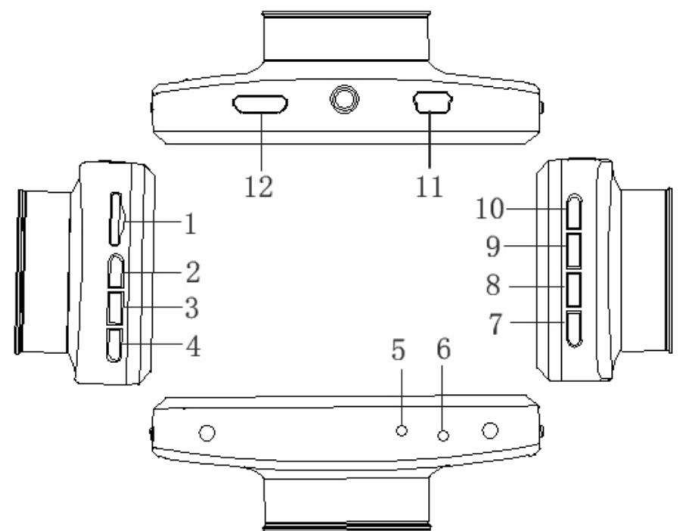
- Stoppas automatiskt vid inspelning
Använd det kompatibla höghastighets-TF-kortet med SDHC på grund av stora HD-videodata, höghastighets-TF-kortet har identifiering av C4 och C6
- Visas som "filfel" när du spelar upp foto eller video

Oavslutade filer på grund av TF-kortlagringsfel, använd formateringsfunktionen för att formatera ditt TF-kort

- Otydlig video
Kontrollera om det finns smuts eller fingeravtryck; och använd linspapper för att rensa kameranlinsen.
- Svart bild vid inspelning av himmel eller vattenscen
Scener med stor kontrast kommer att påverka kamerans automatiska exponeringsfunktion; du kan justera "EV i inställningsläge för att korrigera.
- Färgen är inte perfekt i molnigt dagsljus och utomhusljus
Ställ in funktionen "vitbalans" på automatisk
- interferens med korsband i bilden
På grund av fel "ljusfrekvens", ställ in den på 50Hz eller 60Hz enligt den lokala strömförsörjningsfrekvensen
- Krascha
Starta om genom att trycka kort på "RESET"-knappen efter kraschen

产品说明

● 产品结构



- | | | |
|-------------|--------------|--------------|
| 1) TF FfT# | 2) 向上选择按钮 | 3) 菜单按钮 |
| 4) 向下选择按钮 | 5) MICROFOON | 6) 复位孔 |
| 7) 电源开关 | 8) HOUD | 9) 模式选择按钮 |
| 10) OK 确认按钮 | 11) USB##E | 12) HDMI-UIT |

按键功能说明:

- 1) TF FfT# 存储卡插槽
- 2) 向上选择按钮 菜单选项中，向上选择功能键；待机或摄像状态下，数码放大功能键；
- 3) 菜单按钮 短按此键调出功能设置菜单；连续短按此键可以在各设置间相互切换；
- 4) 向下选择按钮

菜单选项中，向下选择功能键；
待机或摄像状态下，数码缩小功能键；

- 5) MICROFOON 录音接收器；
- 6) 复位孔 当机复位孔
- 7) 电源开关 长按开/关机；短按打开或关闭红外夜视灯
- 8) HOUD fE+H HOUD 录像过程中按压此键，当前视频文件保存为不可删除
- 9) 模式选择按钮 短按此键在摄像/拍照/回放之间相互切换；录像过程中短按此键会对当前视屏加锁；
- 10) OK 确认按钮 录像和拍照确认按钮，摄像模式下，短按此键开始录像，再次短按停止录像；拍照模式下短按此键拍摄照片；菜单模式下为确认按钮；
- 11) USB##E USB 数据接口，①用于连接 PC 传输数据；②用于连接外接电源给电池充电或提供工作电源；
- 12) HDMI-UIT 高清输出口；

特别功能说明:

- G-sensor HE 当重力加速 ($1g=9.80$ 米/秒²) 时，机器会自动将事故发生时的视频保存为不可删除文件；
- G-sensor MEI2G-4G-6G-8G 4G；
- SOS IJAE 录像过程中按压 HOLD 键，机器会将当前视频保存为不可删除文件；
- 自动开/关机 支持连接车载电源后，汽车启动自动开机录像，熄火自动保存录像并关机；
- 不漏秒

摄像/拍照基本操作说明:

- 开机与关机 长按电源按钮开机，蓝色指示灯会在开机时亮起；

再次长按电源按钮是关机，此时蓝色指示灯熄灭；
注意：录像仪在低电量时会提示电池电压低后自动关机

- 摄像模式 短按 M 键，切换到摄像模式，屏幕左上角显示摄像图标；短按 OK 键开始摄像，摄像图标会开始闪动，同时录像指示灯开始闪动，标明录像工作中；
- 拍照模式 短按 M 键，切换到拍照模式，屏幕左上角显示拍照图标；短按 OK 键拍照，拍照时屏幕闪烁一次，表示拍照完成。
- 视频/照片回放 短按 M 键，切换到回放模式，屏幕左上角显示回放图标；短按 OK 键可以向上选择文件；短按 M 键可以向下选择文件；短按 OK 键播放选择的视频文件；
- 菜单设置 短按 M 键，调出设定菜单；通过短按 M 或 M 键，可以在各设置项中循环上下选择；选择需要更改的设置项，通过短按 OK 键进入更改；
- 退出设定菜单 短按 M 键，退出设置状态；
- 时间设置 通过连续短按 M 键进入设置项，短按 M 键选择日期设置，短按 M 键进入，短按 M 键，可以在年/月/日/时/分/秒之间相互切换，通过 M 调整需要数值，按 OK 确认修改；

USB#

将 USB 线与电脑连接，按开机键后，行车记录仪将自动弹出 USB 菜单，将会出现如下选项：
USB-Disk: 在此模式下可进行视频文件或者照片文件的存取；

电池使用说明

- 电池电量指示，请参考图示：
电量充足 电量稍低 电量低 电量不足
- 有三种方法可以对电池充电，红色充电指示灯会在充电的过程中亮起，整个充电时间大约为 180 分钟，红色充电指示灯会在充完后自动熄灭

K.

- 1: 使用电源适配器充电
- 2: PC-USB 3
- 3: 使用车载电源充电

备注：当使用此产品因操作不当引起当机现象，可以拔除电池或按复位键后再开机，即可恢复正常。

疑难解答:

➢ 在正常操作情况下，如果产品出现问题，请参考一下方法解决:

- 不能拍照、摄像

检查TF卡是否有足够的空间、是否锁住。

- 录像时，会自动停止

由于高清视频数据巨大，请使用与SDHC兼容的高速TF卡，高速TF卡会 C4% C6Ti

- 重播图片和视频时，出现“档案错误”提示

TF卡存储资料时发生错误，照成档案不全，请使用摄像机“格式化”功能，重新格式化TF卡。

- 拍出的影像雾蒙蒙一片

请检查镜头是否有脏物、手指印；进行拍摄前，使用镜头纸擦拭镜头。

- 拍摄天空、水面等场景时，影像非常黑

在大的反差场景中会影响到摄像机的自动曝光功能，可以通过调整机器设置菜单中的“EV”值进行修正。

- 在阴天、室内光源下，颜色表现不够完美

请检查机器“白平衡”功能时候设置为自动。

- 图像中有横条纹干扰

这个是由于设置了错误的“光源频率”而产生的，请根据当地的供电频率，如“50Hz”或“60Hz”。

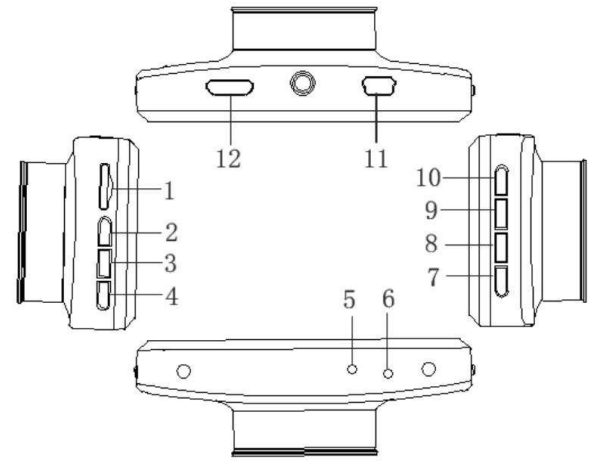
- 当机

当机后请短按复位键进行恢复重启。

Handleiding

product Introductie

● Product structuur



- | | | |
|-------------|--------------|----------------------|
| 1) TF-sleuf | 2) OMHOOG | 3) MENU |
| 4) OMLAAG | 5) MICROFOON | 6) Opnieuw instellen |
| 7) Macht | 8) HOUD | 9) Modus |
| 10) Oké | 11)USB | 12)HDMI-UIT |

Beschrijving van functietoetsen:

- TF-sleuf
TF-geheugenkaartsleuf
- 2) OMHOOG
Stand-by of kort videoproces klik hier de sleutel tot digitale smalle regelgeving; Regel de menu-opties van de functietoetsen omlaag;
- 3) Menuknop
Kort indrukken om het functiesetmenu te openen;
- 4) Omlaag
Stand-by of kort videoproces, klik hier, maar u kunt de digitale zoom aanpassen; Omlaag om de menuopties van de functietoetsen te selecteren;

● 5) MICROFOON MICROFOON INGANG

● 6) RESETTEN

Selecteer om te resetten

● 7) Stroom

Lang indrukken om het apparaat aan/uit te zetten. Kort indrukken om de led-verlichting met nachtzicht in of uit te schakelen

● 8) de HOLD-knop

Druk op deze knop, het opnameproces, het huidige videobestand wordt opgeslagen zoals dat niet kan verwijderd;

● 9) MODUS

Kort indrukken om tussen elkaar te schakelen in de camera / camera / weergave;

● 10) Oké

Video en foto's maken om de knop te bevestigen, de cameramodus, druk kort op deze toets om opnieuw te beginnen met opnemen, druk op de opname stoppen; cameramodus Kort indrukken om foto's te maken;

● 11)USB

USB-data-interface, (1) voor het aansluiten van een pc om gegevens over te dragen; (2) voor het aansluiten van een externe voeding om de batterij op te laden of stroom te leveren om te werken;

● 12) Bevestigingsgat voor beugel

Sluit de montageschroefgaten van de autobeamer aan:

Speciale functiebeschrijving:

● G sensor

Bij een zwaartekrachtversnelling tot μg slaat de machine automatisch de huidige video van de gebeurtenis op

ongeval, verwijder het bestand niet:

● Sos

Druk op deze knop, het huidige videobestand wordt opgeslagen en kan niet worden verwijderd:

● Automatisch aan/uit

Wanneer het apparaat is aangesloten op een autolader, wordt het ingeschakeld wanneer de auto start, wordt het uitgeschakeld en wordt de laatste opgeslagen

video wanneer de auto is uitgeschakeld.

Specificaties voor opname/fotobewerking

● Inschakelen / uitschakelen

druk op de aan / uit-knop start eerst op, het blauwe indicatielampje licht op tijdens het opstarten

Druk nogmaals op uit-knop is uitgeschakeld, het blauwe lampje gaat uit

Opmerking: Het opname-instrument wordt gevraagd om automatisch uit te schakelen als de batterijspanning te laag is

wanneer de batterij bijna leeg is

● Opname modus

Kort indrukken toets, schakel over naar de cameramodus, de linkerbovenhoek van het scherm toont een camera-icoontje;

Kort indrukken OK knop om de camera te starten, het camerapictogram verschijnt met een knipperende rode stip. met vermelding van het videowerk

● Fotomodus

Kort indrukken toets, schakel over naar de cameramodus, de linkerbovenhoek van het scherm geeft de camera-icoontje;

Kort indrukken sleutelcamera, maak foto's van het scherm dat knippert zodra de camera is ingeschakeld compleet.

● Video-/fotoweergave

Kort indrukken toets, schakel over naar de afspelmodus, de linkerbovenhoek van het scherm wordt weergegeven het afspelpictogram

Kort indrukken toets omhoog om het bestand te selecteren;

Kort indrukken toets omlaag om het bestand te selecteren;

Kort indrukken knop om de geselecteerde videobestanden af te spelen;

● Menu-instelling

Kort indrukken toets om de status van de video-instellingen te openen, waarna het veld "videopictogram" geel is achtergrond; Druk nogmaals op toets, schakel over naar de instelmodus, het veld "Instellingenpictogram" is geel achtergrond, kort indrukken toets, toets om de instelling te verlaten.

Open de instellingen, druk kort toets, kunt u de subtoets omhoog en omlaag instellen

schakelaar, kort indrukken toets om de ingestelde subsleutel in te voeren.

● Druk kort op @ om de menu-instelling te verlaten.

● Tijd instelling

Kort indrukken toets om naar de ingestelde status te gaan, druk hier kort toets om het menu in te stellen, thinkl

knop om de datum- en tijdopties te selecteren. Kort indrukken sleutel invoeren, korte druk toets, thinkl

knop om de datum- en tijdopties te selecteren. Kort indrukken sleutel invoeren, korte druk toets, thinkl

knop om de datum- en tijdopties te selecteren. Kort indrukken sleutel invoeren, korte druk toets, thinkl

knop om de datum- en tijdopties te selecteren. Kort indrukken sleutel invoeren, korte druk toets, thinkl

Toets Jaar / Maand / Dag / Minuten / Seconden tussen elkaar in om te schakelen

pas de gewenste waarde aan, druk op OK bevestig de wijziging

USB-modus

Verbind de DVR met de computer via een USB-kabel, druk op de "power on"-knop, de auto-DVR zal dat doen automatisch USB-menu weergeven, er zijn 1 modi beschikbaar:

USB-schijf: In deze modus hebben we toegang tot videobestanden en fotobestanden

Batterij-instructie

● Afbeelding batterij-indicatie:

Volledige batterij enigszins lege batterij lage batterij batterij leeg

Er zijn drie methoden om op te laden: het rode indicatielampje gaat branden tijdens het opladen, de gehele oplaadtijd bedraagt ongeveer 180 minuten en het rode indicatielampje gaat automatisch uit wanneer

opladen voltooid.

1. Gebruik de voedingsadapter om op te laden

2. Gebruik PC-USB om op te laden

3. Gebruik voertuigstroom om op te laden

Opmerking: wanneer er een crash optreedt als gevolg van onjuiste bediening, verwijder dan de batterij of druk op 'reset'

knop om opnieuw op te starten.

Probleemoplossen:

> Probeer onderstaande methoden voor problemen in een normale bedrijfssituatie:

● Kan geen foto maken en opnemen

Controleer of de TF-kaart voldoende ruimte heeft of is vergrendeld

● Stop automatisch tijdens het opnemen

Gebruik de compatibele snelle TF-kaart met SDHC vanwege grote HD-videogegevens, de snelle TF-kaart heeft de identificatie van C4 en C6

● Verschijnt "bestandsfout" bij het opnieuw afspelen van foto of video

Onvoltooide bestanden vanwege een opslagfout op de TF-kaart. Gebruik de formatterfunctie om uw TF-kaart te formatteren

● Onduidelijk filmpje
Controleert of er vuil of vingerafdrukken aanwezig zijn; en gebruik lenspapier om de cameralens schoon te maken.

● Zwart beeld bij het opnemen van lucht- of waterscènes
Scènes met een groot contrast beïnvloeden de automatische belichtingsfunctie van de camera; u kunt "EV" in de instelmodus aanpassen om te corrigeren.

● De kleur is niet perfect bij bewolkte dagen en buitenlicht
Zet de functie "witbalans" op automatisch

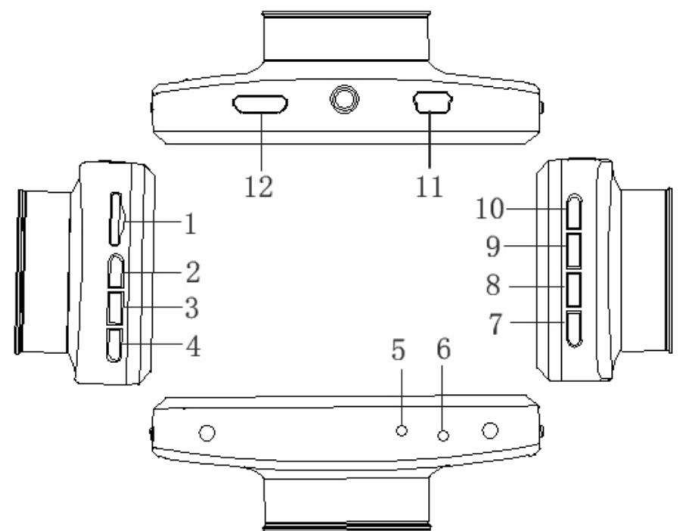
● kruisstreepinterferentie in beeld
Vanwege de verkeerde "lichtfrequentie", stelt u deze in op 50 Hz of 60 Hz, afhankelijk van de lokale voedingsfrequentie

● Botsing

Herstart door kort op de "RESET"-knop te drukken na een crash

产品说明

● 产品结构



- | | | |
|-------------|----------------|------------------|
| 1) TF FfT# | 2) 向上选择按钮 | 3) 菜单按钮 |
| 4) 向下选择按钮 | 5) MIKROF | 6) 复位孔 |
| 7) 电源开关 | 8) PRZYTRZYMAJ | 9) 模式选择按钮 |
| 10) OK 确认按钮 | 11) USB##E | 12) WYJSCIE HDMI |

按键功能说明:

- 1) TF FfT# 存储卡插槽
- 2) 向上选择按钮 菜单选项中, 向上选择功能键; 待机或摄像状态下, 数码放大功能键;
- 3) 菜单按钮 短按此键调出功能设置菜单; 连续短按此键可以在各设置间相互切换;
- 4) 向下选择按钮

菜单选项中, 向下选择功能键;
待机或摄像状态下, 数码缩小功能键;

- 5) MIKROF 录音接收器;
- 6) 复位孔 当机复位孔
- 7) 电源开关 长按开/关机; 短按打开或关闭红外夜视灯
- 8) PRZYTRZYMAJ fE+H 录像过程中按压此键, 当前视频文件保存为不可删除
- 9) 模式选择按钮 短按此键在摄像/拍照/回放之间相互切换; 录像过程中短按此键会对当前视屏加锁;
- 10) OK 确认按钮 录像和拍照确认按钮, 摄像模式下, 短按此键开始录像, 再次短按停止录像; 拍照模式下短按此键拍摄照片; 菜单模式下为确认按钮;
- 11) USB##E USB 数据接口, ①用于连接 PC 传输数据; ②用于连接外接电源给电池充电或提供工作电源;
- 12) WYJSCIE HDMI 高清输出口;

特别功能说明:

- Czujnik G HE 当重力加速 ($1g=9.80$ 米/秒²) 时, 机器会自动将事故发生时的视频保存为不可删除文件; Czujnik G MEI2G-4G-6G-8G 4G;
- SQS IJAE 录像过程中按压 HOLD 键, 机器会将当前视频保存为不可删除文件;
- 自动开/关机 支持连接车载电源后, 汽车启动自动开机录像, 熄火自动保存录像并关机;
- 不漏秒

摄像/拍照基本操作说明:

- 开机与关机 长按电源键开机, 蓝色指示灯会在开机时亮起;

再次长按电源键是关机, 此时蓝色指示灯熄灭;
注意: 录像仪在低电量时会提示电池电压低后自动关机

- 摄像模式 短按 M 键, 切换到摄像模式, 屏幕左上角显示摄像图标; 短按 OK 键开始摄像, 摄像图标会开始闪动, 同时录像指示灯开始闪烁, 标明录像工作中;
- 拍照模式 短按 M 键, 切换到拍照模式, 屏幕左上角显示拍照图标; 短按 OK 键拍照, 拍照时屏幕闪烁一次, 表示拍照完成。
- 视频/照片回放 短按 M 键, 切换到回放模式, 屏幕左上角显示回放图标; 短按 OK 键可以向上选择文件; 短按 M 键可以向下选择文件; 短按 OK 键播放选择的视频文件;
- 菜单设置 短按 M 键, 调出设定菜单; 通过短按 M 或 M 键, 可以在各设置项中循环上下选择; 选择需要更改的设置项, 通过短按 OK 键进入更改;
- 退出设定菜单 短按 M 键, 退出设置状态;
- 时间设置 通过连续短按 M 键进入设置项, 短按 M 键选择日期设置, 短按 M 键进入, 短按 M 键, 可以在年/月/日/时/分/秒之间相互切换, 通过 M 调整需要数值, 按 OK 确认修改;

USB#

将 USB 线与电脑连接, 按开机键后, 行车记录仪将自动弹出 USB 菜单, 将会出现如下选项:
USB-Disk: 在此模式下可进行视频文件或者照片文件的存取;

电池使用说明

- 电池电量指示, 请参考图示:
电量充足 电量稍低 电量低 电量不足
- 有三种方法可以对电池充电, 红色充电指示灯会在充电的过程中亮起, 整个充电时间大约为 180 分钟, 红色充电指示灯会在充完后自动熄灭

K.

- 1: 使用电源适配器充电
- 2: PC-USB 3
- 3: 使用车载电源充电

备注: 当使用此产品因操作不当引起当机现象, 可以拔除电池或按复位键后再开机, 即可恢复正常。

疑难解答:

- 在正常操作情况下, 如果产品出现问题, 请参考一下方法解决:
- 不能拍照、摄像

检查TF卡是否有足够的空间、是否锁住。

- 录像时, 会自动停止

由于高清视频数据巨大, 请使用与SDHC兼容的高速TF卡, 高速TF卡会 C4% C6Ti

- 重播图片和视频时, 出现“档案错误”提示 TF卡存储资料时发生错误, 照成档案不全, 请使用摄像机“格式化”功能, 重新格式化TF卡。
- 拍出的影像雾蒙蒙一片 请检查镜头是否有脏物、手指印; 进行拍摄前, 使用镜头纸擦拭镜头。
- 拍摄天空、水面等场景时, 影像非常黑 在大的反差场景中会影响到摄像机的自动曝光功能, 可以通过调整机器设置菜单中的“EV”值进行修正。

- 在阴天、室内光源下, 颜色表现不够完美 请检查机器“白平衡”功能时候设置为自动。

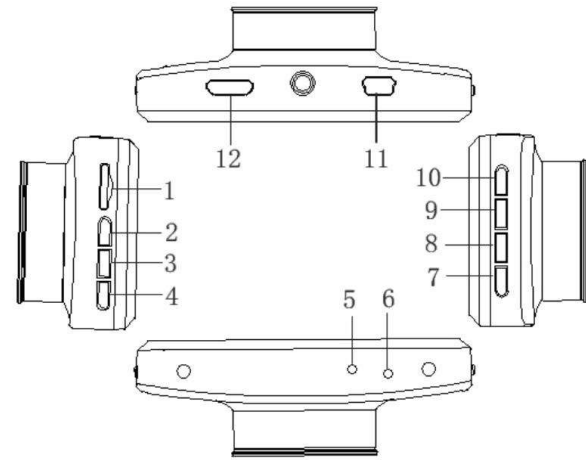
- 图像中有横条纹干扰 这个是由于设置了错误的“光源频率”而产生的, 请根据当地的供电频率, 50 Hz 或 60 Hz

- 当机 当机后请短按复位键进行恢复重启。

Instrukcja obsługi

Wprowadzenie produktów

● Struktura produktu



- | | | |
|---------------|----------------|------------------|
| 1) Gniazdo TF | 2) W GÓRĘ | 3) MENU |
| 4) W DÓŁ | 5) MIKROF | 6) Zresetuj |
| 7) Moc | 8) PRZYTRZYMAJ | 9) Tryb |
| 10) OK | 11) USB | 12) WYJSCIE HDMI |

Opis klawiszy funkcyjnych:

- **Gniazdo TF**
Gniazdo karty pamięci TF
- **2) W GÓRĘ**
Tryb gotowości lub krótki proces wideo kliknij tutaj klucz do wąskiej regulacji cyfrowej; Zmniejsz opcje menu klawiszy funkcyjnych;
- **3) Przycisk Menu**
Nacisnij krótko, aby wyświetlić menu zestawu funkcji;
- **4) W DÓŁ**
Tryb gotowości lub krótki proces wideo. Kliknij tutaj, aby dostosować zoom cyfrowy; W dół, aby wybrać opcje menu klawiszy funkcyjnych;

- **5) MIKROF WEJSCIE MIKROFONOWE**
- **6) ZRESETUJ**
Wybierz, aby zresetować
- **7) Moc**
Nacisnij długo, aby włączyć/wyłączyć urządzenie. Krótkie naciśnięcie powoduje włączenie/wyłączenie diod LED noktowizyjnych
- **8) przycisk HOLD**
Nacisnij ten przycisk, proces nagrywania, bieżący plik wideo zostanie zapisany, ponieważ nie można go zapisać usunięty;
- **9) TRYB**
Krótkie naciśnięcie, aby przełączyć się między sobą w aparacie / aparacie / odtwarzaniu;
- **10) OK**
Nagrywaj i rób zdjęcia, aby potwierdzić przycisk, tryb aparatu, naciśnij krótko ten klawisz, aby ponownie rozpocząć nagrywanie, naciśnij zatrzymaj nagrywanie; tryb aparatu Krótkie naciśnięcie, aby zrobić zdjęcie;
- **11) USB**
Interfejs danych USB, (1) do podłączenia komputera PC w celu przesyłania danych; (2) do podłączenia zasilacza zewnętrznego umożliwiającego ładowanie akumulatora lub dostarczający energię do pracy;
- **12) Otwór montażowy wspornika**
Połącz otwory na śruby mocujące wspornik samochodowy.

Opis funkcji specjalnej:

- **Czujnik "G"**
Kiedy przyspieszenie grawitacyjne osiągnie μg , urządzenie automatycznie zapisze bieżący film wypadek, nie usuwaj pliku:

● SOS

Nacisnij ten przycisk, bieżący plik wideo zostanie zapisany i nie będzie można go usunąć.

● Automatyczne włączenie/wyłączenie

Po podłączeniu do ładowarki samochodowej urządzenie włączy się po uruchomieniu samochodu, wyłączy się i zapisze ostatnie

wideo po wyłączeniu zasilania samochodu.

Specyfikacje operacji nagrywania/zdjęć

● Zasilanie włącz / wyłącz

Naciskać przycisku zasilania po pierwszym uruchomieniu, niebieska kontrolka zaświeci się podczas uruchamiania

Ponownie nacisnąć przycisk zasilania jest wyłączony, niebieskie światło gasnie

Uwaga: przyrząd rejestrujący zostanie poproszony o automatyczne wyłączenie przy niskim napięciu akumulatora

gdy bateria jest słaba

● Tryb nagrywania

Krótkie naciśnięcie **M** klawisz, przejdź do trybu aparatu, w lewym górnym rogu ekranu wyświetli się ikona aparatu;

Krótkie naciśnięcie **OK** aby uruchomić kamerę, ikona kamery będzie migać czerwoną kropką.

wskazując pracę wideo

● Tryb fotograficzny

Krótkie naciśnięcie **M** klawisz, przejdź do trybu aparatu, w lewym górnym rogu ekranu wyświetli się ikona aparatu;

Krótkie naciśnięcie **OK** kluczowy aparat, rób zdjęcia migających ekranów, gdy aparat się uruchomi kompletny.

● Odtwarzanie wideo/zdjęć

Krótkie naciśnięcie **M** klawisz, przejdź do trybu odtwarzania, w lewym górnym rogu ekranu, aby wyświetlić ikonę odtwarzania

Krótkie naciśnięcie **▲** klawisz w górę, aby wybrać plik;

Krótkie naciśnięcie **▼** klawisz w dół, aby wybrać plik;

Krótkie naciśnięcie **OK** przycisk umożliwiający odtworzenie wybranych plików wideo;

● Ustawienie menu

Krótkie naciśnięcie **M** aby wejść w stan ustawień wideo, wówczas pole „ikona wideo” ma kolor żółty

tło; Ponownie naciśnij **M** przycisk, przejdź do trybu ustawień, pole „Ikona ustawień” zmieni kolor na żółty

tło, krótkie naciśnięcie **M** klawisz, klawisz, aby wyjść z ustawień.

Wyświetl ustawienia, naciśnij krótko **▲** **▼** klawisz, możesz ustawić klawisz podrzędny w górę i w dół

przełącznik, krótkie naciśnięcie **OK**, aby wejść do podklawisza zestawu.

● Krótko naciśnij @, aby wyjść z ustawień menu.

● Ustawienie czasu

Krótkie naciśnięcie **M** aby wejść do ustawionego stanu, naciśnij krótko tutaj **M** klawisz do menu ustawień, tło

przycisk, aby wybrać opcje daty i godziny. krótkie naciśnięcie **OK** klawisz Enter, krótkie naciśnięcie **Rey**,

przycisk, aby wybrać opcje

Wprowadz rok/miesiąc/dzień/minuty/sekundy, aby przełączyć sterowanie

▼ ustawić żądaną wartość, naciśnij **OK** potwierdzić modyfikację

Tryb USB

Podłącz rejestrator do komputera kablem USB, naciśnij przycisk „włącz”, rejestrator samochodowy to zrobi

automatycznie wyświetli menu USB, dostępnych jest 1 trybów:

Dysk USB: W tym trybie możemy uzyskać dostęp do plików wideo i zdjęć

Instrukcja baterii

● Obraz wskazania baterii:

Pełna bateria lekko słaba bateria niski poziom baterii bateria pusta

● Istnieją trzy metody ładowania, czerwony wskaźnik świeci się podczas ładowania, cały czas ładowania wynosi około 180 minut, a czerwony wskaźnik wyłącza się automatycznie, gdy

ładowanie zakończone.

1. Do ładowania użyj zasilacza
2. Do ładowania użyj USB-PC
3. Użyj zasilania pojazdu do ładowania

Uwaga: gdy pojawi się awaria z powodu nieprawidłowej obsługi, wyjmij baterię lub naciśnij „reset” przycisk, aby uruchomić ponownie.

Rozwiązywanie problemów:

> W przypadku problemów występujących w normalnej sytuacji roboczej wypróbuj poniższe metody:

● Nie można zrobić zdjęć i nagrywać

Sprawdź, czy karta TF ma wystarczającą ilość miejsca lub jest zablokowana

● Automatyczne zatrzymanie podczas nagrywania

Użyj kompatybilnej szybkiej karty TF z SDHC ze względu na duże dane wideo HD, szybka karta TF ma identyfikację C4 i C6

● Podczas ponownego odtwarzania zdjęć lub filmów pojawia się „błąd plików”

Nieukończono pliki z powodu błędu przechowywania karty TF. Użyj funkcji formatowania, aby sformatować kartę TF

● Niejasne wideo

Sprawdza, czy nie ma brudu lub odcisków palców; i użyj papieru do obiektywu, aby wyczyścić obiektyw aparatu.

● Czarny obraz podczas nagrywania sceny nieba lub wody

Sceny o dużym kontraście będą miały wpływ na funkcję automatycznej ekspozycji aparatu; możesz dostosować „EV w trybie ustawień, aby skorygować”

● Kolor nie jest idealny w pochmurny dzień i przy świetle zewnętrznym

Ustaw funkcję „balansu bieli” na automatyczną

● zakłócenia w postaci krzyżowych pasków na obrazie

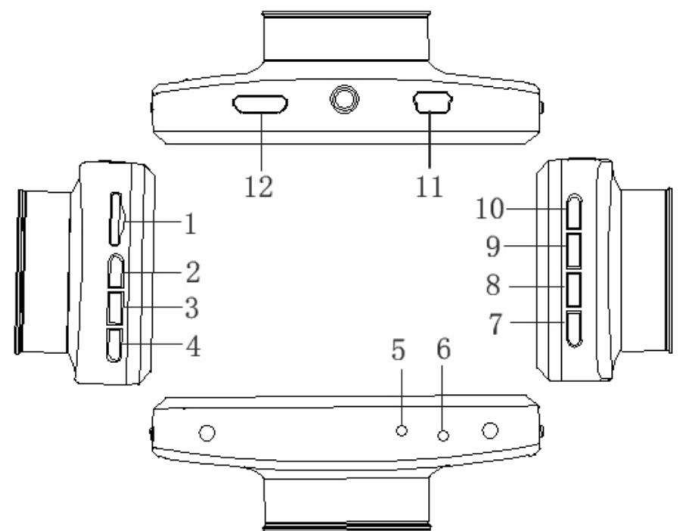
Ze względu na niewłaściwą „częstotliwość światła” należy ustawić ją na 50 Hz lub 60 Hz w zależności od częstotliwości lokalnego źródła zasilania

● Rozbić się

Uruchom ponownie, naciskając krótko przycisk „RESET” po awarii

产品说明

● 产品结构



- | | | |
|-------------|------------|--------------|
| 1) TF FfT# | 2) 向上选择按钮 | 3) 菜单按钮 |
| 4) 向下选择按钮 | 5) MIC | 6) 复位孔 |
| 7) 电源开关 | 8) VYDRZET | 9) 模式选择按钮 |
| 10) OK 确认按钮 | 11) USB##E | 12) HDMI-OUT |

按键功能说明:

- 1) TF FfT#
存储卡插槽
- 2) 向上选择按钮
菜单选项中, 向上选择功能键;
待机或摄像状态下, 数码放大功能键;
- 3) 菜单按钮
短按此键调出功能设置菜单; 连续短按此键可以在各设置间相互切换;
- 4) 向下选择按钮

菜单选项中, 向下选择功能键;
待机或摄像状态下, 数码缩小功能键;

- 5) MIC
录音接收器;
- 6) 复位孔
当机复位孔
- 7) 电源开关
长按开/关机; 短按打开或关闭红外夜视灯
- 8) DRZYE fE+H
录像过程中按压此键, 当前视频文件保存为不可删除
- 9) 模式选择按钮
短按此键在摄像/拍照/回放之间相互切换;
录像过程中短按此键会对当前视屏加锁;
- 10) OK 确认按钮
录像和拍照确认按钮, 摄像模式下, 短按此键开始录像, 再次短按停止录像; 拍照模式下短按此键拍摄照片; 菜单模式下为确认按钮;
- 11) USB##E
USB 数据接口, ①用于连接 PC 传输数据; ②用于连接外接电源给电池充电或提供工作电源;
- 12) HDMI-OUT
高清输出口;

特别功能说明:

- G-senzor HE
当重力加速 ($1g=9.80$ 米/秒²) 时, 机器会自动将事故发生时的视频保存为不可删除文件;
- G-senzor MEI2G-4G-6G-8G-4G;
- SJS IJAE
录像过程中按压 HOLD 键, 机器会将当前视频保存为不可删除文件;
- 自动开/关机
支持连接车载电源后, 汽车启动自动开机录像, 熄火自动保存录像并关机;
- 不漏秒

摄像/拍照基本操作说明:

- 开机与关机
长按 电源按钮开机, 蓝色指示灯会在开机时亮起;

再次长按 电源按钮是关机, 此时蓝色指示灯熄灭;
注意: 录像仪在低电量时会提示电池电压低后自动关机

- 摄像模式
短按 键, 切换到摄像模式, 屏幕左上角显示摄像图标;
短按 键开始摄像, 摄像图标会开始闪动, 同时录像指示灯开始闪动, 标明录像工作中;
- 拍照模式
短按 键, 切换到拍照模式, 屏幕左上角显示拍照图标;
短按 键拍照, 拍照时屏幕闪烁一次, 表示拍照完成。
- 视频/照片回放
短按 键, 切换到回放模式, 屏幕左上角显示回放图标;
短按 键可以向上选择文件;
短按 键可以向下选择文件;
短按 键播放选择的视频文件;
- 菜单设置
短按 键, 调出设定菜单;
通过短按 或 键, 可以在各设置项中循环上下选择;
选择需要更改的设置项, 通过短按 键进入更改;
- 退出设定菜单
短按 键, 退出设置状态;
- 时间设置
通过连续短按 键进入设置项, 短按 键选择日期设置, 短按 键进入, 短按 键, 可以在年/月/日/时/分/秒之间相互切换, 通过 调整需要数值, 按 确认修改;

USB#

将 USB 线与电脑连接, 按开机键后, 行车记录仪将自动弹出 USB 菜单, 将会出现如下选项:
USB-Disk: 在此模式下可进行视频文件或者照片文件的存取;

电池使用说明

- 电池电量指示, 请参考图示:

电量充足 电量稍低 电量低 电量不足
- 有三种方法可以对电池充电, 红色充电指示灯会在充电的过程中亮起, 整个充电时间大约为 180 分钟, 红色充电指示灯会在充完后自动熄灭

K.

- 1: 使用电源适配器充电
- 2: PC-USB 3
- 3: 使用车载电源充电

备注: 当使用此产品因操作不当引起当机现象, 可以拔除电池或按复位键后再开机, 即可恢复正常。

疑难解答:

➢ 在正常操作情况下, 如果产品出现问题, 请参考一下方法解决:

- 不能拍照、摄像

检查TF卡是否有足够的空间、是否锁住。

- 录像时, 会自动停止

由于高清视频数据巨大, 请使用与SDHC兼容的高速TF卡, 高速TF卡会 C4% C6Ti

- 重播图片和视频时, 出现“档案错误”提示

TF卡存储资料时发生错误, 照成档案不全, 请使用摄像机“格式化”功能, 重新格式化TF卡。

- 拍出的影像雾蒙蒙一片

请检查镜头是否有脏物、手指印; 进行拍摄前, 使用镜头纸擦拭镜头。

- 拍摄天空、水面等场景时, 影像非常黑

在大的反差场景中会影响到摄像机的自动曝光功能, 可以通过调整机器设置菜单中的“EV”值进行修正。

- 在阴天、室内光源下, 颜色表现不够完美

请检查机器“白平衡”功能时候设置为自动。

- 图像中有横条纹干扰

这个是由于设置了错误的“光源频率”而产生的, 请根据当地的供电频率, 设置为“50Hz”或“60Hz”

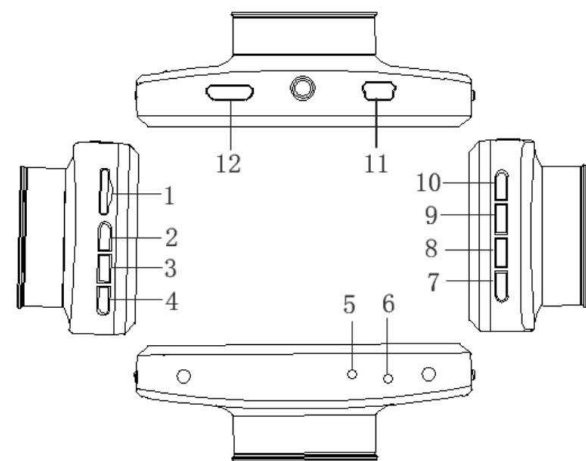
- 当机

当机后请短按复位键进行恢复重启。

Uživatelský manuál

Prředstavení produktu

- Struktura produktu



- | | | |
|------------|------------|-----------------|
| 1) Slot TF | 2) NAHORU | 3) MENU |
| 4) DOLŮ | 5) MIC | 6) Resetovat |
| 7) Výkon | 8) VYDRZET | 9) Režím |
| 10) Dobře | 11) USB | 12) VÝSTUP HDMI |

Popis funkčních kláves:

- Slot TF
Slot pro paměťovou kartu TF
- 2) NAHORU
Pohotovostní režim nebo krátký video proces klikněte zde klíčik digitální úzké regulaci; Dolů regulujte možnosti nabídky funkčních tlačítek;
- 3) Tlačítko Menu
Krátkým stisknutím vyvolejte nabídku sady funkcí;
- 4) Dolů
Pohotovostní režim nebo krátký proces videa klikněte zde tlačítkem lze upravit digitální zoom; Dolů pro výběr možností nabídky funkčních kláves;

- 5) MIC
MIC-IN
- 6) RESET
Vyberte pro resetování
- 7) Napájení
Dlouhým stisknutím zařízení zapnete/vypnete. Krátkým stisknutím zapnete/vypnete LED světla pro noční vidění
- 8) tlačítko HOLD
Stiskněte toto tlačítko, proces nahrávání, aktuální video soubor se uloží tak, jak to nelze odstraněno;
- 9) REZIM
Krátké stisknutí pro přepínání mezi sebou ve fotoaparátu / fotoaparátu / přehrávání;
- 10) Dobře
Video a fotografování pro potvrzení tlačítko, režim fotoaparátu, krátkým stisknutím tohoto tlačítka znovu zahájíte nahrávání stiskněte zastavit nahrávání; režim fotoaparátu Krátké stisknutí pro fotografování;
- 11) USB
Datové rozhraní USB, (1) pro připojení počítače k přenosu dat; (2) pro připojení an externí napájecí zdroj pro nabíjení baterie nebo dodává energii pro provoz;
- 12) Otvor pro montáž držáku
Připojte otvory pro montážní šrouby držáku auta:

Popis speciální funkce:

- G-senzor
Když gravitační zrychlení dosáhne 2g, stroj automaticky uloží aktuální video nehoda, nesmazat soubor:
 - SOS
Stisknutím tohoto tlačítka se aktuální video soubor uloží, protože jej nelze smazat:
 - Automaticky zapnout/vypnout
Po připojení k nabíječce do auta se zařízení zapne při nastartování auta, vypne se a uloží poslední video při vypnutí auta.
 - Zapnutí/vypnutí
Při prvním spuštění tlačítkem napájení se při spuštění rozsvítí modrá kontrolka
Znovu stisknutím je vypnutý, modrá kontrolka zhasne
- Poznámka: Záznamový přístroj bude vyzván k automatickému vypnutí při nízkém napětí baterie

když je baterie vybitá

- Režim REC
Krátký stisk **M** přepněte do režimu fotoaparátu, v levém horním rohu obrazovky se zobrazí ikona fotoaparátu;
- Režim fotografie
Krátký stisk **M** přepněte do režimu fotoaparátu, v levém horním rohu obrazovky se zobrazí ikona fotoaparátu;
- Přehrávání videa / fotografií
Krátký stisk **M** přepnete do režimu přehrávání, zobrazí se levý horní roh obrazovky ikonu přehrávání
- Nastavení menu
Krátký stisk **M** pro vstup do stavu nastavení videa, pak je pole „ikona videa“ žluté pozadí; Znovu stiskněte **M** přepněte do režimu nastavení, pole "Ikona nastavení" je žluté pozadí,, krátký stisk **M** tlačítko , tlačítko pro ukončení nastavení.
- Krátkým stisknutím @ opustíte nastavení nabídky.
- Nastavení času
Krátký stisk **M** klávesu pro vstup do nastaveného stavu, zde krátce stiskněte **M** tlačítko pro nastavení menu, **M** tlačítko pro výběr možností data a času. krátce stiskněte **M** klávesa enter, krátké stisknutí **M** ,

Pro přepnutí mezi sebou zadejte rok / měsíc / den / minuty / sekundy

M upravte požadovanou hodnotu, stiskněte **M** potvrďte úpravu

Režim USB

Připojte DVR k počítači pomocí USB kabelu, stiskněte tlačítko "zapnout", auto DVR se spustí automaticky zobrazí USB menu, k dispozici jsou 1 režimů:

USB-Disk : V tomto režimu máme přístup k souborům videa a fotografiím

Návod na baterie

- Obrázek indikace baterie:

Plná baterie mírně vybitá baterie slabá baterie baterie vybitá

- Existují tři způsoby nabíjení, při nabíjení se rozsvítí červená kontrolka, celková doba nabíjení je asi 180 minut a červená kontrolka automaticky zhasne, když

nabíjení dokončeno.

1. K nabíjení použijte napájecí adaptér
2. K nabíjení použijte PC-USB
3. K nabíjení použijte energii vozidla

Poznámka: když se objeví selhání kvůli nesprávné obsluze, vyjměte baterii nebo stiskněte "reset" tlačítko pro restart.

Odstaňování problémů:

> Při problémech v normální provozní situaci vyzkoušejte následující metody:

- Nelze fotografovat a nahrávat

Zkontrolujte, zda je na kartě TF dostatek místa nebo zda je uzamčena

- Při nahrávání se automaticky zastaví
Použijte kompatibilní vysokorychlostní TF kartu s SDHC kvůli velkým HD video datům, vysokorychlostní TF karta má identifikaci C4 a C6
- Při opakovaném přehrávání fotografie nebo videa se zobrazí „chyba souborů“.

Nedokončené soubory kvůli chybě úložště TF karty, použijte prosím funkci formátování k naformátování TF karty

- Nejasné video
Kontroluje, zda nejsou nějaké nečistoty nebo otisky prstů; a použijte papír na objektivy k vycištění objektivu fotoaparátu.
- Černý obraz při záznamu oblohy nebo vodní scény
Scény s velkým kontrastem ovlivní funkci automatické expozice fotoaparátu; můžete upravit "EV v režimu nastavení pro korekci.
- Barva není dokonalá za zatazeného dne a venkovního světla
Nastavte funkci „vyvážení bílé“ na automatiku
- interference krížových pruhů v obrazu
Kvůli špatné „frekvenci světla“ ji nastavte na 50 Hz nebo 60 Hz podle místní frekvence napájení
- Pád
Po havárii restartujte krátkým stisknutím tlačítka „RESET“.